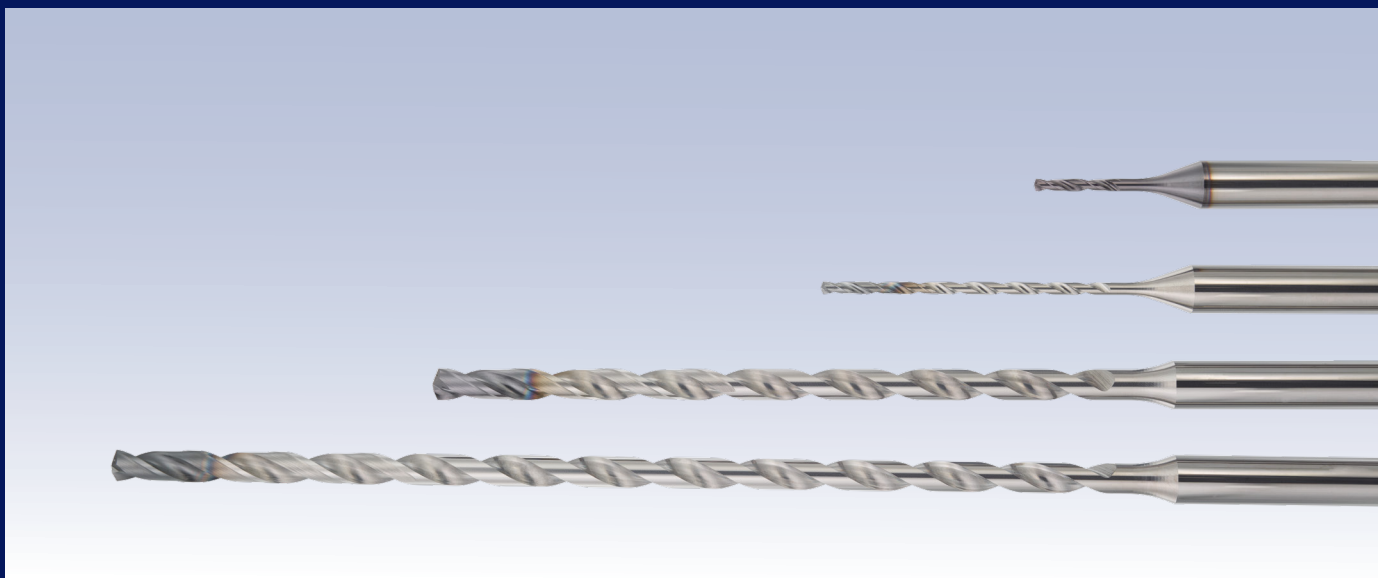


**NEW**



## BM-LINE

VHM - Mikrobohrer mit spiralisierter Hochleistungskühlung  
Solid carbide micro drills with spiralized high performance cooling



Bohrungsdurchmesser 0.8 - 2.9 mm  
Bohrungstiefen bis 30 x D

Drilling diameter from 0.8 - 2.9 mm  
Drilling depths up to 30 x D



**Dümmel**<sup>®</sup>  
WERKZEUGFABRIK

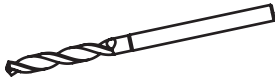
## BM-LINE

VHM - Mikrobohrer  
mit spiralisierter  
Hochleistungskühlung

solid carbide micro drills  
with spiralized  
high performance cooling

## Übersicht

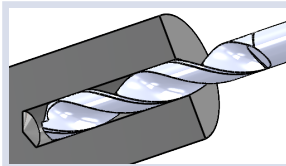
summary



Allgemeine Beschreibung

general instructions

... 3



**VHM - Mikrobohrer  
mit spiralisierter  
Hochleistungskühlung**

**solid carbide micro drills  
with spiralized  
high performance cooling**

**Maße  
dimensions**

**Seite  
page**

**Typ BM ... .05D.135**

VHM - Mikrobohrer,  
Pilotbohrung 135°  
mit spiralisierter  
Hochleistungskühlung

solid carbide micro drills,  
pilot hole 135°  
with spiralized  
high performance cooling

D 0.8 - 2.9  
Bohrungstiefe/  
drilling depth  
5xD

... 4

**Typ BM ... .08D.128**

VHM - Mikrobohrer 128°  
mit spiralisierter  
Hochleistungskühlung

solid carbide micro drills 128°  
with spiralized  
high performance cooling

D 0.8 - 2.9  
Bohrungstiefe/  
drilling depth  
8xD

... 6

**Typ BM ... .12D.128**

VHM - Mikrobohrer 128°  
mit spiralisierter  
Hochleistungskühlung

solid carbide micro drills 128°  
with spiralized  
high performance cooling

D 0.8 - 2.9  
Bohrungstiefe/  
drilling depth  
12xD

... 8

**Typ BM ... .16D.128**

VHM - Mikrobohrer 128°  
mit spiralisierter  
Hochleistungskühlung

solid carbide micro drills 128°  
with spiralized  
high performance cooling

D 0.8 - 2.9  
Bohrungstiefe/  
drilling depth  
16xD

... 10

**Typ BM ... .20D.128**

VHM - Mikrobohrer 128°  
mit spiralisierter  
Hochleistungskühlung

solid carbide micro drills 128°  
with spiralized  
high performance cooling

D 0.8 - 2.9  
Bohrungstiefe/  
drilling depth  
20xD

... 12

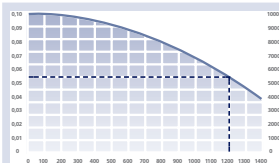
**Typ BM ... .30D.128**

VHM - Mikrobohrer 128°  
mit spiralisierter  
Hochleistungskühlung

solid carbide micro drills 128°  
with spiralized  
high performance cooling

D 1.0 - 2.9  
Bohrungstiefe/  
drilling depth  
30xD

... 14



**Technische Hinweise**

**Technical instructions**

**Seite  
page**

Grundsätzliche Informationen zum  
Tieflochbohren mit Pilotbohrung

general informations,  
about deep-hole drilling  
with pilot hole

... 16  
... 18  
... 19

Schnittdaten

cutting data

... 17

## BM-LINE

VHM - Mikrobohrer  
mit spiralisierter  
Hochleistungskühlung

solid carbide micro drills  
with spiralized  
high performance cooling

## Allgemeine Beschreibung

general instruction

### Ausspitzung / point geometry

- spezielle Ausspitzung für sicheres Zentrierverhalten
- special point geometry for reliable centring behaviour

### Schneidkante / cutting edge

- gleichmäßig und speziell präpariert für optimale Spanform
- evenly and specially prepared for optimum chip shape

### Geläppte Oberfläche / lapped surface

- für perfekten Späneabtransport
- for perfect chip evacuation

### Spanraumöffnung / chip space opening

- neu entwickelt
- new designed

### Durchmesserbereich / diameter range

- 0.8 - 2.9 mm

### Beschichtung / coating

- verschleißfeste und extrem glatte AC3N Hochleistungsbeschichtung
- wear-resistant and extremely smooth AC3N high performance coating

### Spezielles Substrat / special carbide

- Ultra-Feinkornsubstrat mit 10% Cobalt-Anteil, speziell für die Mikrobearbeitung entwickelt
- ultra-micrograin carbide with 10% cobalt proportion, specially developed for micro-machining



5xD

8xD

12xD

16xD

20xD

30xD



## Vorteile

- Höchste Werkzeugpräzision und -stabilität
- Universeller Materialeinsatz mit dem Schwerpunkt Stahlbearbeitung.
- Prozesssicherheit trifft auf Produktivität.

### advantages

- maximum tool precision and stability
- for general use on materials, focussing on steel machining
- process reliability meets productivity

- Übergang zu spiralisiertem Kühlkanal
- transition to spiralised coolant hole

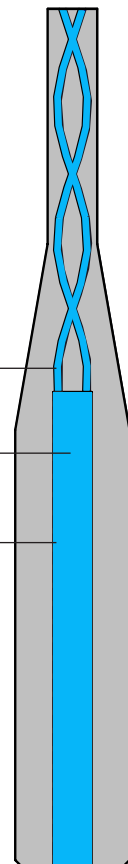
- maximal verlängerte Reichweite des vergrößerten Kühlkanalquerschnitts

- maximum extended range of the enlarged coolant hole cross-section

### Zentrale Hochleistungskühlung / central high-pressure cooling

- vergrößerter Kühlkanalquerschnitt im gesamten Schaftbereich für verstärkten Durchfluss des Kühlmittels
- höchste Durchflussgeschwindigkeit und optimale Kühlung bei sämtlichen Ausführungen und Größen

- increased coolant hole cross-section over the entire shank area for increased flow of coolant
- maximum flow rate and optimum cooling for all versions and sizes



**BM-LINE**

VHM - Mikrobohrer  
mit spiralisierter  
Hochleistungskühlung

solid carbide micro drills  
with spiralized  
high performance cooling

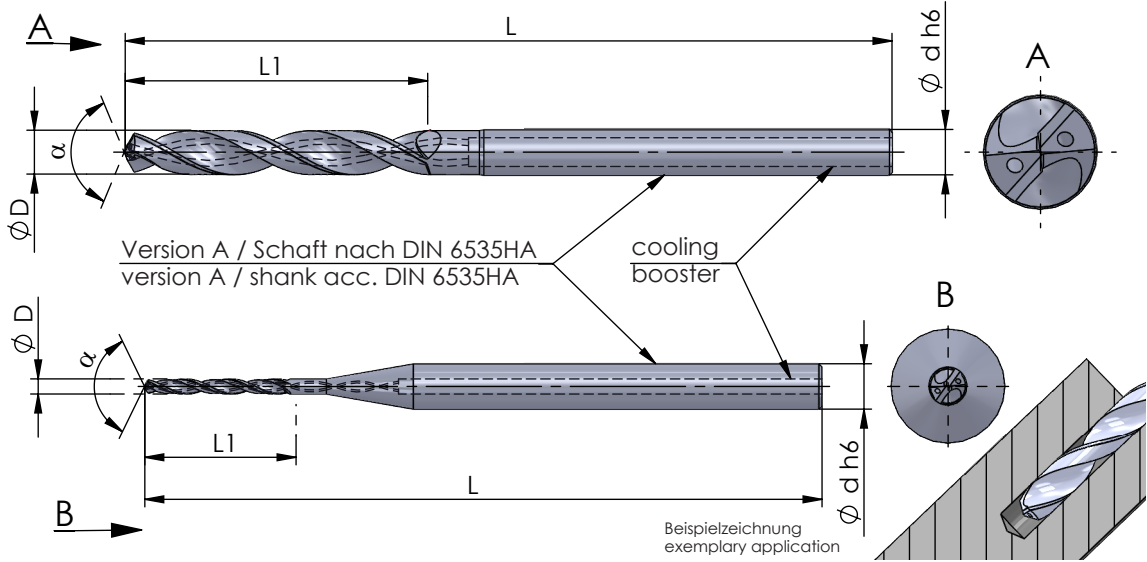
**Typ BM ... .05D.135**

VHM - Mikrobohrer, Pilotbohrung 135°  
mit spiralisierter  
Hochleistungskühlung

solig carbide micro drills, pilot hole 135°  
with spiralized  
high performance cooling

Bohrungsdurchmesser 0.8 - 2.9 mm  
Bohrungstiefe ≤ 5xD

drilling diameter from 0.8 - 2.9 mm  
drilling depth ≤ 5xD



- Pilotbohrer  
pilot drill**
- $\alpha \hat{=} 135^\circ$
- Bohrungstiefe  
drilling depth  
≤ 5xD

Schneidrichtung (R):  
wie gezeichnet

cutting direction (R): as shown

Abmessungen in mm

dimensions in mm

Bestellnummer part number	Ø D m6	Ø d h6	L	L1	AC3N
neu BM0080.05D.135	0.8	3.0	39	5	●
neu BM0090.05D.135	0.9	3.0	39	6	●
neu BM0100.05D.135	1.0	3.0	40	7	●
neu BM0110.05D.135	1.1	3.0	41	7	●
neu BM0120.05D.135	1.2	3.0	41	8	●
neu BM0130.05D.135	1.3	3.0	42	9	●
neu BM0140.05D.135	1.4	3.0	42	9	●
neu BM0150.05D.135	1.5	3.0	43	10	●
neu BM0160.05D.135	1.6	3.0	44	11	●
neu BM0170.05D.135	1.7	3.0	44	11	●
neu BM0180.05D.135	1.8	3.0	45	12	●
neu BM0190.05D.135	1.9	3.0	45	13	●
neu BM0200.05D.135	2.0	3.0	46	14	●
↳ ...					

Bestellbeispiel:  
für Sorte AC3N:  
BM0080.05D.135/AC3N

order-example:  
grade AC3N:  
BM0080.05D.135/AC3N

# BM-LINE

VHM - Mikrobohrer mit spiralisierter Hochleistungskühlung

solid carbide micro drills with spiralized high performance cooling

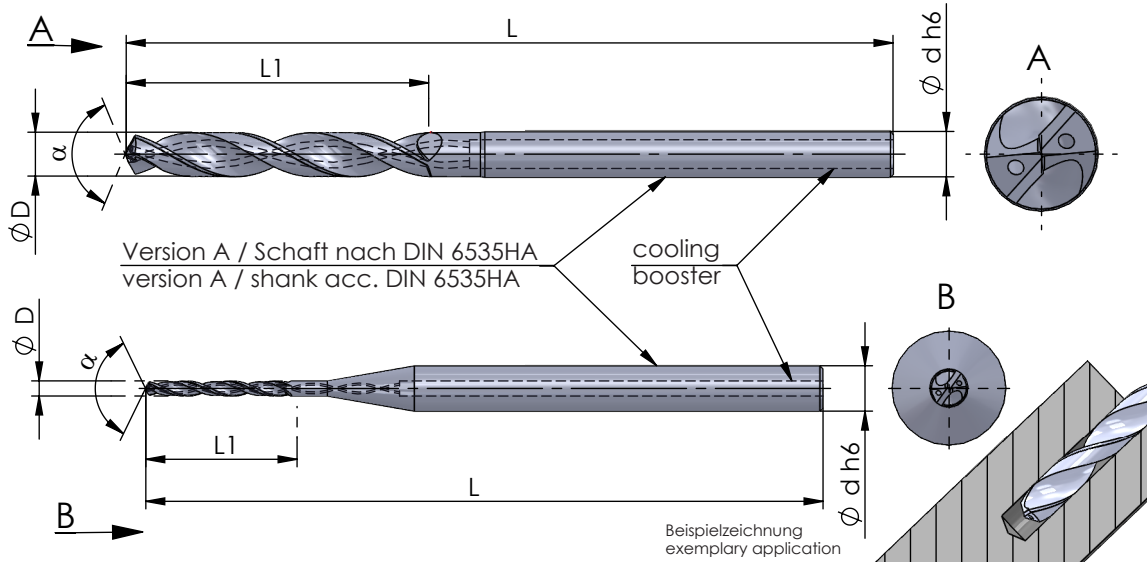
# Typ BM ... .05D.135

VHM - Mikrobohrer, Pilotbohrung 135° mit spiralisierter Hochleistungskühlung

solig carbide micro drills, pilot hole 135° with spiralized high performance cooling

Bohrungsdurchmesser 0.8 - 2.9 mm  
Bohrungstiefe ≤ 5xD

drilling diameter from 0.8 - 2.9 mm  
drilling depth ≤ 5xD



- Pilotbohrer pilot drill**
- $\alpha \hat{=} 135^\circ$
- Bohrungstiefe drilling depth ≤ 5xD

Schneidrichtung (R): wie gezeichnet

cutting direction (R): as shown

Abmessungen in mm

dimensions in mm

Bestellnummer part number	Ø D m6	Ø d h6	L	L1	AC3N
...					
<b>neu</b> BM0210.05D.135	2.1	3.0	47	14	●
<b>neu</b> BM0220.05D.135	2.2	3.0	47	15	●
<b>neu</b> BM0230.05D.135	2.3	3.0	48	16	●
<b>neu</b> BM0240.05D.135	2.4	3.0	48	16	●
<b>neu</b> BM0250.05D.135	2.5	3.0	49	17	●
<b>neu</b> BM0260.05D.135	2.6	3.0	50	18	●
<b>neu</b> BM0270.05D.135	2.7	3.0	50	18	●
<b>neu</b> BM0280.05D.135	2.8	3.0	51	19	●
<b>neu</b> BM0290.05D.135	2.9	3.0	51	20	●

Bestellbeispiel:  
für Sorte AC3N:  
BM0210.05D.135/AC3N

order-example:  
grade AC3N:  
BM0210.05D.135/AC3N

**BM-LINE**

VHM - Mikrobohrer  
mit spiralisierter  
Hochleistungskühlung

solid carbide micro drills  
with spiralized  
high performance cooling

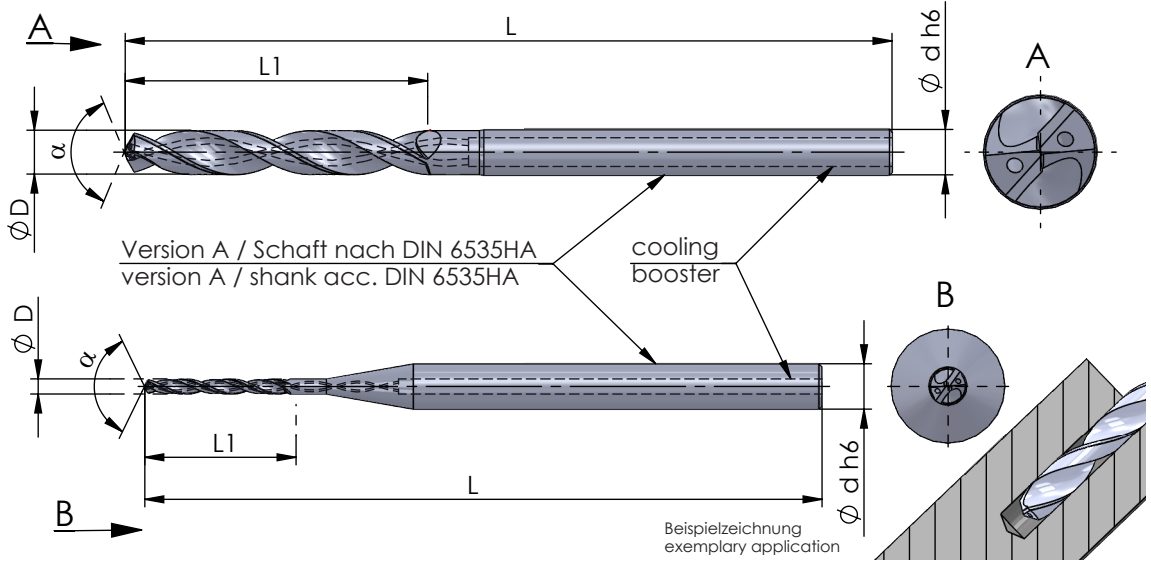
**Typ BM ... .08D.128**

VHM - Mikrobohrer 128°  
mit spiralisierter  
Hochleistungskühlung

solig carbide micro drills 128°  
with spiralized  
high performance cooling

Bohrungsdurchmesser 0.8 - 2.9 mm  
Bohrungstiefe ≤ 8xD

drilling diameter from 0.8 - 2.9 mm  
drilling depth ≤ 8xD



$\alpha \hat{=} 128^\circ$   
Bohrungstiefe  
drilling depth  
≤ 8xD

Schneidrichtung (R):  
wie gezeichnet

cutting direction (R): as shown

Abmessungen in mm

dimensions in mm

Bestellnummer part number	Ø D h6	Ø d h6	L	L1	AC3N
neu BM0080.08D.128	0.8	3.0	41	8	●
neu BM0090.08D.128	0.9	3.0	42	9	●
neu BM0100.08D.128	1.0	3.0	43	10	●
neu BM0110.08D.128	1.1	3.0	44	11	●
neu BM0120.08D.128	1.2	3.0	45	12	●
neu BM0130.08D.128	1.3	3.0	46	13	●
neu BM0140.08D.128	1.4	3.0	47	14	●
neu BM0150.08D.128	1.5	3.0	47	15	●
neu BM0160.08D.128	1.6	3.0	48	16	●
neu BM0170.08D.128	1.7	3.0	49	17	●
neu BM0180.08D.128	1.8	3.0	50	18	●
neu BM0190.08D.128	1.9	3.0	51	19	●
neu BM0200.08D.128	2.0	3.0	52	20	●
↳ ...					

Bestellbeispiel:  
für Sorte AC3N:  
BM0080.08D.128/AC3N

order-example:  
grade AC3N:  
BM0080.08D.128/AC3N

## BM-LINE

VHM - Mikrobohrer  
mit spiralisierter  
Hochleistungskühlung

solid carbide micro drills  
with spiralized  
high performance cooling

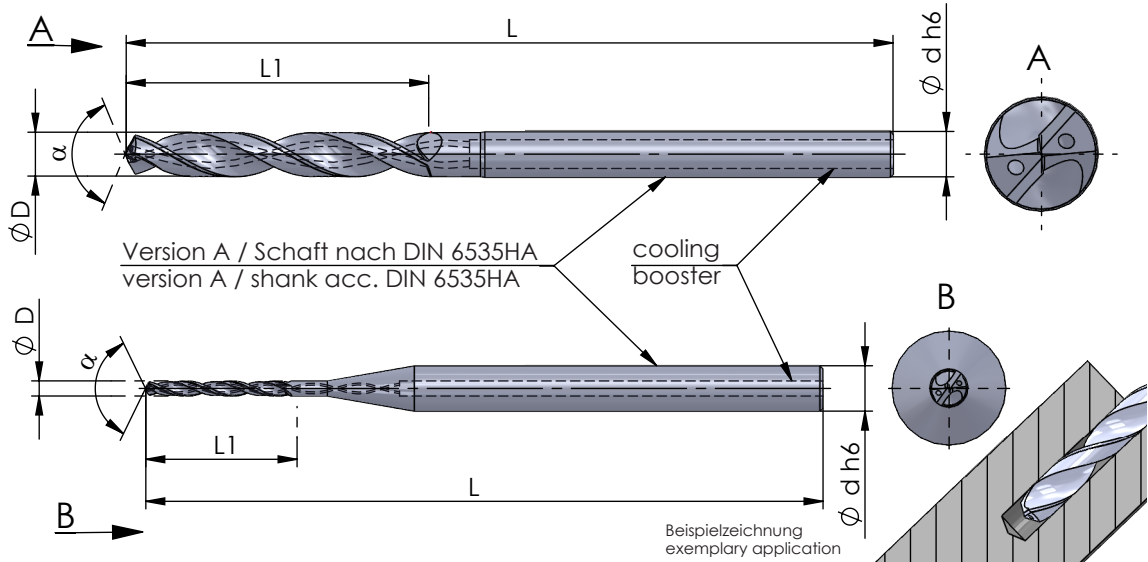
## Typ BM ... .08D.128

VHM - Mikrobohrer 128°  
mit spiralisierter  
Hochleistungskühlung

solig carbide micro drills 128°  
with spiralized  
high performance cooling

Bohrungsdurchmesser 0.8 - 2.9 mm  
Bohrungstiefe  $\leq 8xD$

drilling diameter from 0.8 - 2.9 mm  
drilling depth  $\leq 8xD$



$\alpha \hat{=} 128^\circ$

Bohrungstiefe  
drilling depth  
 $\leq 8xD$

Schneidrichtung (R):  
wie gezeichnet

cutting direction (R): as shown

Abmessungen in mm

dimensions in mm

Bestellnummer  
part number

$\varnothing D h6$

$\varnothing d h6$

L

L1

AC3N

neu BM0210.08D.128  
neu BM0220.08D.128  
neu BM0230.08D.128  
neu BM0240.08D.128  
neu BM0250.08D.128  
neu BM0260.08D.128  
neu BM0270.08D.128  
neu BM0280.08D.128  
neu BM0290.08D.128

$\varnothing D h6$	$\varnothing d h6$	L	L1
2.1	3.0	53	21
2.2	3.0	54	22
2.3	3.0	55	23
2.4	3.0	56	24
2.5	3.0	56	25
2.6	3.0	57	26
2.7	3.0	58	27
2.8	3.0	59	28
2.9	3.0	60	29

●  
●  
●  
●  
●  
●  
●  
●  
●

Bestellbeispiel:  
für Sorte AC3N:  
BM0210.08D.128/AC3N

order-example:  
grade AC3N:  
BM0210.08D.128/AC3N

**BM-LINE**

VHM - Mikrobohrer  
mit spiralisierter  
Hochleistungskühlung

solid carbide micro drills  
with spiralized  
high performance cooling

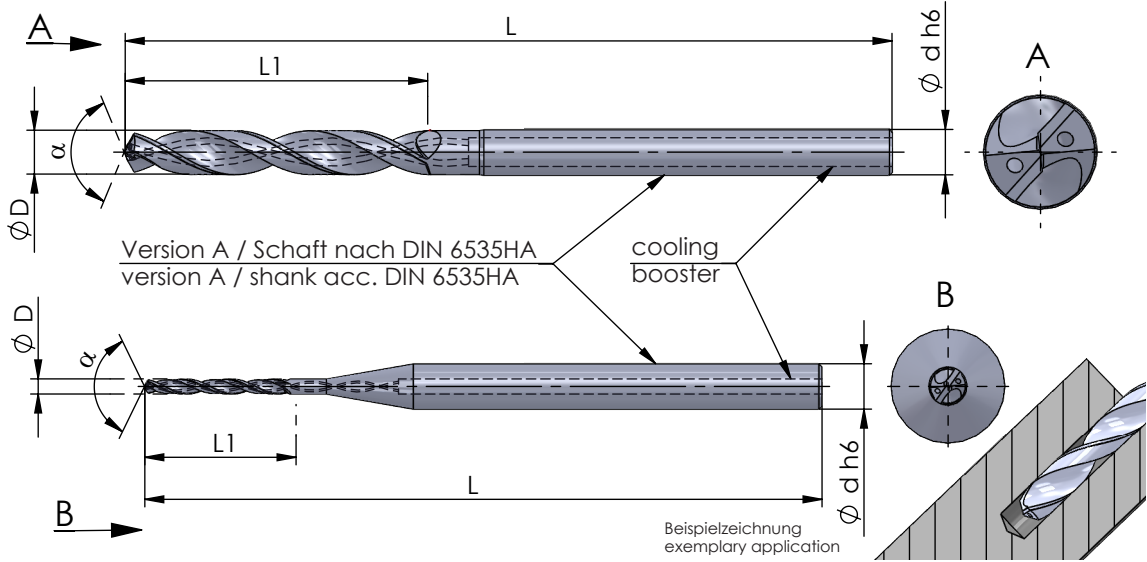
**Typ BM ... .12D.128**

VHM - Mikrobohrer 128°  
mit spiralisierter  
Hochleistungskühlung

solig carbide micro drills 128°  
with spiralized  
high performance cooling

Bohrungsdurchmesser 0.8 - 2.9 mm  
Bohrungstiefe ≤ 12xD

drilling diameter from 0.8 - 2.9 mm  
drilling depth ≤ 12xD



$\alpha \hat{=} 128^\circ$   
Bohrungstiefe  
drilling depth  
≤ 12xD

Schneidrichtung (R):  
wie gezeichnet

cutting direction (R): as shown

Abmessungen in mm

dimensions in mm

Bestellnummer part number	Ø D h6	Ø d h6	L	L1	AC3N
neu BM0080.12D.128	0.8	3.0	44	11	●
neu BM0090.12D.128	0.9	3.0	46	13	●
neu BM0100.12D.128	1.0	3.0	47	14	●
neu BM0110.12D.128	1.1	3.0	48	15	●
neu BM0120.12D.128	1.2	3.0	50	17	●
neu BM0130.12D.128	1.3	3.0	51	18	●
neu BM0140.12D.128	1.4	3.0	52	20	●
neu BM0150.12D.128	1.5	3.0	53	21	●
neu BM0160.12D.128	1.6	3.0	55	22	●
neu BM0170.12D.128	1.7	3.0	56	24	●
neu BM0180.12D.128	1.8	3.0	57	25	●
neu BM0190.12D.128	1.9	3.0	59	27	●
neu BM0200.12D.128	2.0	3.0	60	28	●
↳ ...					

Bestellbeispiel:  
für Sorte AC3N:  
BM0080.12D.128/AC3N

order-example:  
grade AC3N:  
BM0080.12D.128/AC3N



## BM-LINE

VHM - Mikrobohrer  
mit spiralisierter  
Hochleistungskühlung

solid carbide micro drills  
with spiralized  
high performance cooling

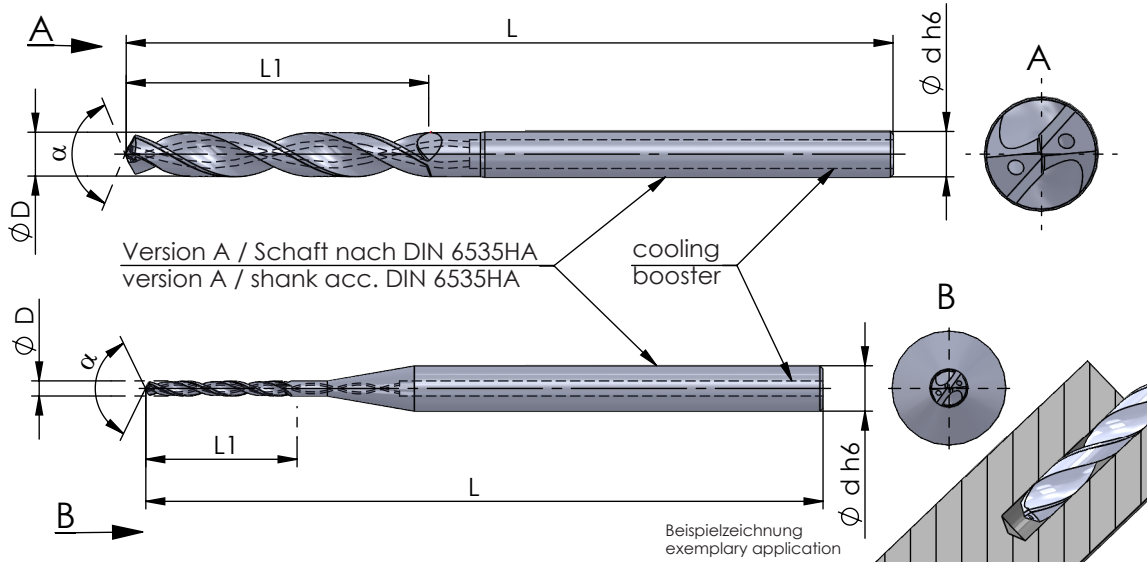
## Typ BM ... .12D.128

VHM - Mikrobohrer 128°  
mit spiralisierter  
Hochleistungskühlung

solig carbide micro drills 128°  
with spiralized  
high performance cooling

Bohrungsdurchmesser 0.8 - 2.9 mm  
Bohrungstiefe  $\leq 12xD$

drilling diameter from 0.8 - 2.9 mm  
drilling depth  $\leq 12xD$



$\alpha \hat{=} 128^\circ$

Bohrungstiefe  
drilling depth  
 $\leq 12xD$

Schneidrichtung (R):  
wie gezeichnet

cutting direction (R): as shown

Abmessungen in mm

dimensions in mm

Bestellnummer  
part number

$\varnothing D h6$

$\varnothing d h6$

L

L1

AC3N

neu BM0210.12D.128  
neu BM0220.12D.128  
neu BM0230.12D.128  
neu BM0240.12D.128  
neu BM0250.12D.128  
neu BM0260.12D.128  
neu BM0270.12D.128  
neu BM0280.12D.128  
neu BM0290.12D.128

$\varnothing D h6$	$\varnothing d h6$	L	L1
2.1	3.0	61	29
2.2	3.0	63	31
2.3	3.0	64	32
2.4	3.0	65	34
2.5	3.0	67	35
2.6	3.0	68	36
2.7	3.0	69	38
2.8	3.0	70	39
2.9	3.0	72	41

●  
●  
●  
●  
●  
●  
●  
●  
●

Bestellbeispiel:  
für Sorte AC3N:  
BM0210.12D.128/AC3N

order-example:  
grade AC3N:  
BM0210.12D.128/AC3N

**BM-LINE**

VHM - Mikrobohrer  
mit spiralisierter  
Hochleistungskühlung

solid carbide micro drills  
with spiralized  
high performance cooling

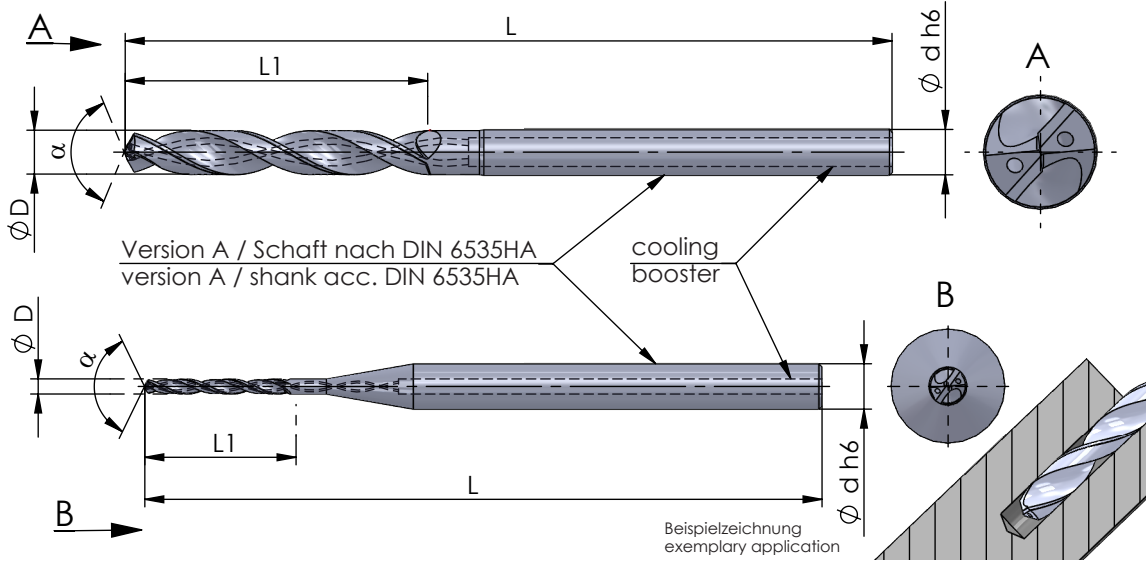
**Typ BM ... .16D.128**

VHM - Mikrobohrer 128°  
mit spiralisierter  
Hochleistungskühlung

solig carbide micro drills 128°  
with spiralized  
high performance cooling

Bohrungsdurchmesser 0.8 - 2.9 mm  
Bohrungstiefe ≤ 16xD

drilling diameter from 0.8 - 2.9 mm  
drilling depth ≤ 16xD



$\alpha \hat{=} 128^\circ$   
Bohrungstiefe  
drilling depth  
≤ 16xD

Schneidrichtung (R):  
wie gezeichnet

cutting direction (R): as shown

Abmessungen in mm

dimensions in mm

Bestellnummer part number	Ø D h6	Ø d h6	L	L1	AC3N
neu BM0080.16D.128	0.8	3.0	48	14	●
neu BM0090.16D.128	0.9	3.0	49	16	●
neu BM0100.16D.128	1.0	3.0	51	18	●
neu BM0110.16D.128	1.1	3.0	53	20	●
neu BM0120.16D.128	1.2	3.0	54	22	●
neu BM0130.16D.128	1.3	3.0	56	23	●
neu BM0140.16D.128	1.4	3.0	58	25	●
neu BM0150.16D.128	1.5	3.0	60	27	●
neu BM0160.16D.128	1.6	3.0	61	29	●
neu BM0170.16D.128	1.7	3.0	63	31	●
neu BM0180.16D.128	1.8	3.0	65	32	●
neu BM0190.16D.128	1.9	3.0	66	34	●
neu BM0200.16D.128	2.0	3.0	68	36	●
↳ ...					

Bestellbeispiel:  
für Sorte AC3N:  
BM0080.16D.128/AC3N

order-example:  
grade AC3N:  
BM0080.16D.128/AC3N

## BM-LINE

VHM - Mikrobohrer  
mit spiralisierter  
Hochleistungskühlung

solid carbide micro drills  
with spiralized  
high performance cooling

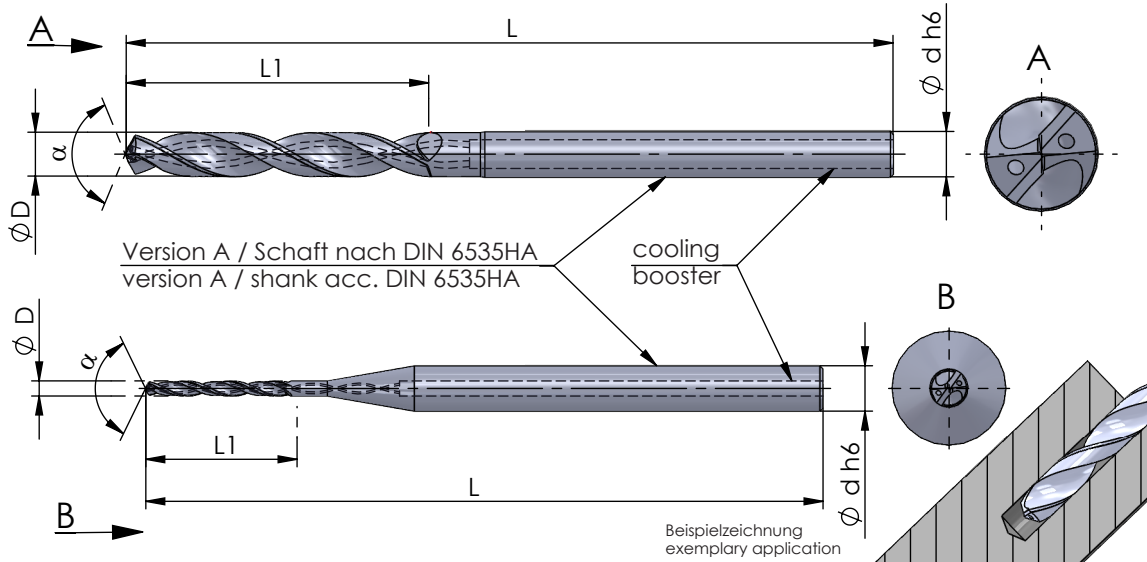
## Typ BM ... .16D.128

VHM - Mikrobohrer 128°  
mit spiralisierter  
Hochleistungskühlung

solig carbide micro drills 128°  
with spiralized  
high performance cooling

Bohrungsdurchmesser 0.8 - 2.9 mm  
Bohrungstiefe  $\leq 16xD$

drilling diameter from 0.8 - 2.9 mm  
drilling depth  $\leq 16xD$



$\alpha \hat{=} 128^\circ$

Bohrungstiefe  
drilling depth  
 $\leq 16xD$

Schneidrichtung (R):  
wie gezeichnet

cutting direction (R): as shown

Abmessungen in mm

dimensions in mm

Bestellnummer  
part number

$\varnothing D h6$

$\varnothing d h6$

L

L1

AC3N

neu BM0210.16D.128  
neu BM0220.16D.128  
neu BM0230.16D.128  
neu BM0240.16D.128  
neu BM0250.16D.128  
neu BM0260.16D.128  
neu BM0270.16D.128  
neu BM0280.16D.128  
neu BM0290.16D.128

$\varnothing D h6$	$\varnothing d h6$	L	L1
2.1	3.0	70	38
2.2	3.0	71	40
2.3	3.0	73	41
2.4	3.0	75	43
2.5	3.0	77	45
2.6	3.0	78	47
2.7	3.0	80	49
2.8	3.0	82	50
2.9	3.0	83	52

•  
•  
•  
•  
•  
•  
•  
•  
•

Bestellbeispiel:  
für Sorte AC3N:  
BM0210.16D.128/AC3N

order-example:  
grade AC3N:  
BM0210.16D.128/AC3N

**BM-LINE**

VHM - Mikrobohrer  
mit spiralisierter  
Hochleistungskühlung

solid carbide micro drills  
with spiralized  
high performance cooling

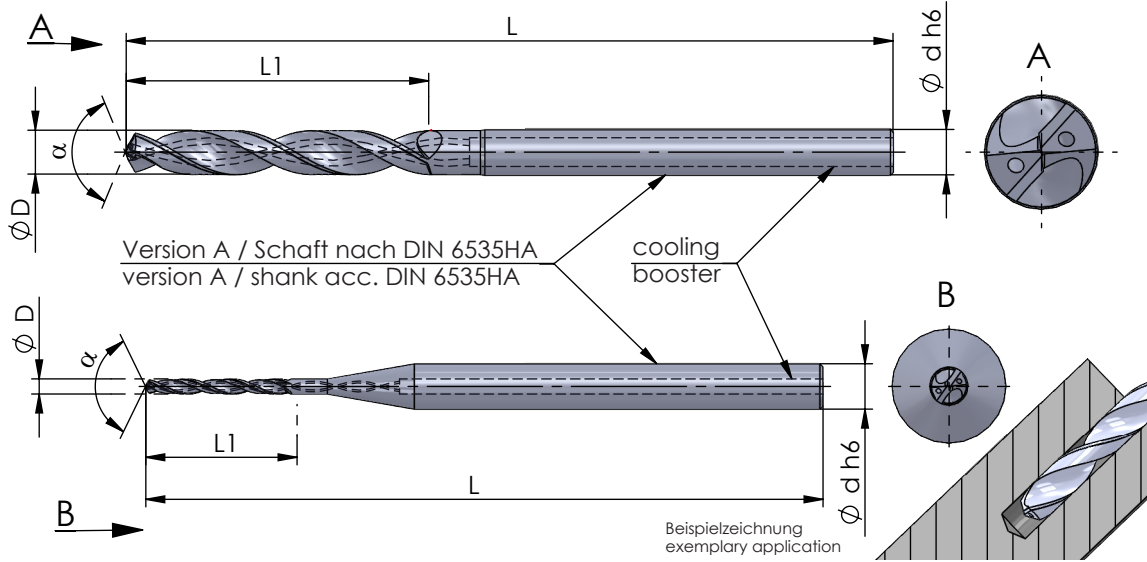
**Typ BM ... .20D.128**

VHM - Mikrobohrer 128°  
mit spiralisierter  
Hochleistungskühlung

solig carbide micro drills 128°  
with spiralized  
high performance cooling

Bohrungsdurchmesser 0.8 - 2.9 mm  
Bohrungstiefe ≤ 20xD

drilling diameter from 0.8 - 2.9 mm  
drilling depth ≤ 20xD



$\alpha \hat{=} 128^\circ$   
Bohrungstiefe  
drilling depth  
≤ 20xD

Schneidrichtung (R):  
wie gezeichnet

cutting direction (R): as shown

Abmessungen in mm

dimensions in mm

Bestellnummer part number	Ø D h6	Ø d h6	L	L1	AC3N
neu BM0080.20D.128	0.8	3.0	51	18	●
neu BM0090.20D.128	0.9	3.0	53	20	●
neu BM0100.20D.128	1.0	3.0	55	22	●
neu BM0110.20D.128	1.1	3.0	57	24	●
neu BM0120.20D.128	1.2	3.0	59	26	●
neu BM0130.20D.128	1.3	3.0	61	29	●
neu BM0140.20D.128	1.4	3.0	63	31	●
neu BM0150.20D.128	1.5	3.0	66	33	●
neu BM0160.20D.128	1.6	3.0	68	35	●
neu BM0170.20D.128	1.7	3.0	70	37	●
neu BM0180.20D.128	1.8	3.0	72	40	●
neu BM0190.20D.128	1.9	3.0	74	42	●
neu BM0200.20D.128	2.0	3.0	76	44	●
↳ ...					

Bestellbeispiel:  
für Sorte AC3N:  
BM0080.20D.128/AC3N

order-example:  
grade AC3N:  
BM0080.20D.128/AC3N

# BM-LINE

VHM - Mikrobohrer  
mit spiralisierter  
Hochleistungskühlung

solid carbide micro drills  
with spiralized  
high performance cooling

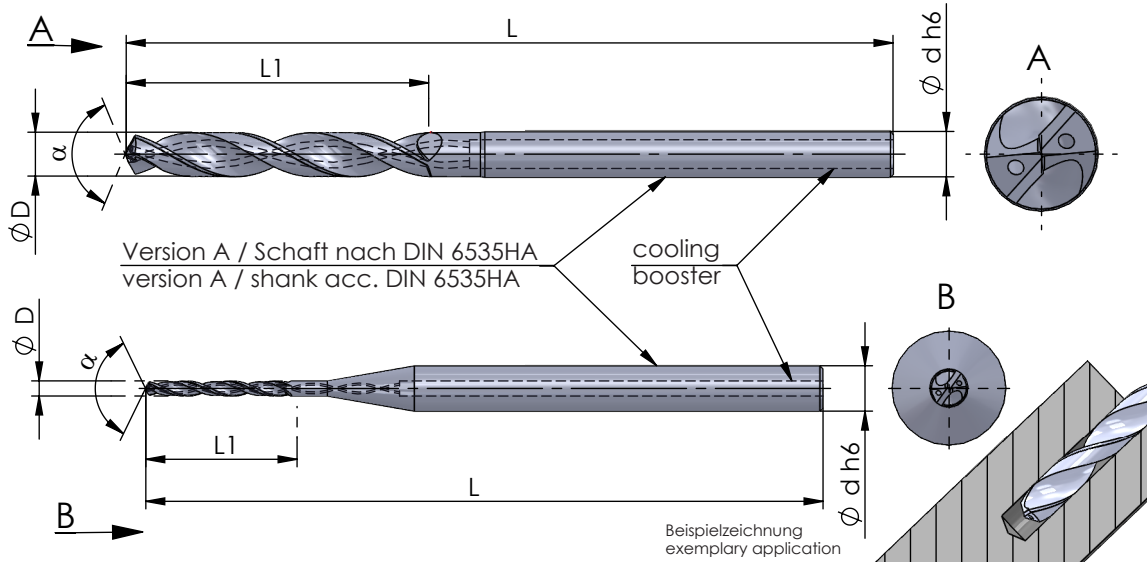
# Typ BM ... .20D.128

VHM - Mikrobohrer 128°  
mit spiralisierter  
Hochleistungskühlung

solig carbide micro drills 128°  
with spiralized  
high performance cooling

Bohrungsdurchmesser 0.8 - 2.9 mm  
Bohrungstiefe ≤ 20xD

drilling diameter from 0.8 - 2.9 mm  
drilling depth ≤ 20xD



$\alpha \cong 128^\circ$

Bohrungstiefe  
drilling depth  
≤ 20xD

Schneidrichtung (R):  
wie gezeichnet

cutting direction (R): as shown

Abmessungen in mm

dimensions in mm

Bestellnummer part number	Ø D h6	Ø d h6	L	L1	AC3N
...					
<b>neu</b> BM0210.20D.128	2.1	3.0	78	46	●
<b>neu</b> BM0220.20D.128	2.2	3.0	80	48	●
<b>neu</b> BM0230.20D.128	2.3	3.0	82	51	●
<b>neu</b> BM0240.20D.128	2.4	3.0	85	53	●
<b>neu</b> BM0250.20D.128	2.5	3.0	87	55	●
<b>neu</b> BM0260.20D.128	2.6	3.0	89	57	●
<b>neu</b> BM0270.20D.128	2.7	3.0	91	59	●
<b>neu</b> BM0280.20D.128	2.8	3.0	93	62	●
<b>neu</b> BM0290.20D.128	2.9	3.0	95	64	●

Bestellbeispiel:  
für Sorte AC3N:  
BM0210.20D.128/AC3N

order-example:  
grade AC3N:  
BM0210.20D.128/AC3N

**BM-LINE**

VHM - Mikrobohrer  
mit spiralisierter  
Hochleistungskühlung

solid carbide micro drills  
with spiralized  
high performance cooling

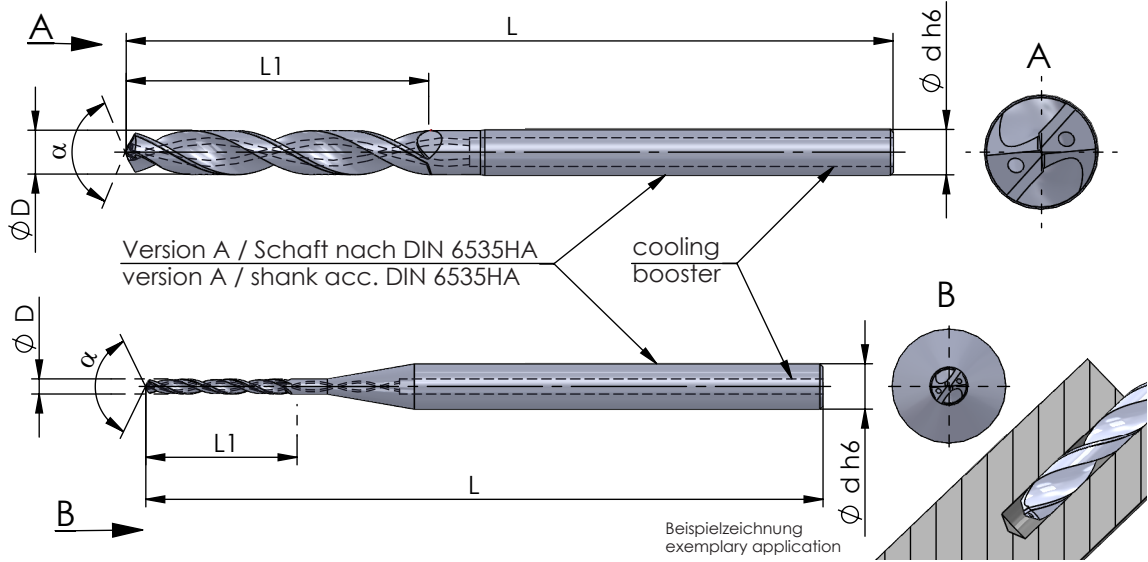
**Typ BM ... .30D.128**

VHM - Mikrobohrer 128°  
mit spiralisierter  
Hochleistungskühlung

solig carbide micro drills 128°  
with spiralized  
high performance cooling

Bohrungsdurchmesser 1.0 - 2.9 mm  
Bohrungstiefe ≤ 30xD

drilling diameter from 1.0 - 2.9 mm  
drilling depth ≤ 30xD



$\alpha \hat{=} 128^\circ$

Bohrungstiefe  
drilling depth  
≤ 30xD

Schneidrichtung (R):  
wie gezeichnet

cutting direction (R): as shown

Abmessungen in mm

dimensions in mm

Bestellnummer part number	Ø D h6	Ø d h6	L	L1	AC3N
neu BM0100.30D.128	1.0	3.0	65	32	●
neu BM0110.30D.128	1.1	3.0	68	35	●
neu BM0120.30D.128	1.2	3.0	71	38	●
neu BM0130.30D.128	1.3	3.0	74	41	●
neu BM0140.30D.128	1.4	3.0	78	44	●
neu BM0150.30D.128	1.5	3.0	81	48	●
neu BM0160.30D.128	1.6	3.0	84	51	●
neu BM0170.30D.128	1.7	3.0	87	54	●
neu BM0180.30D.128	1.8	3.0	90	57	●
neu BM0190.30D.128	1.9	3.0	93	60	●
neu BM0200.30D.128	2.0	3.0	96	64	●
↳ ...					

Bestellbeispiel:  
für Sorte AC3N:  
BM0100.30D.128/AC3N

order-example:  
grade AC3N:  
BM0100.30D.128/AC3N

## BM-LINE

VHM - Mikrobohrer  
mit spiralisierter  
Hochleistungskühlung

solid carbide micro drills  
with spiralized  
high performance cooling

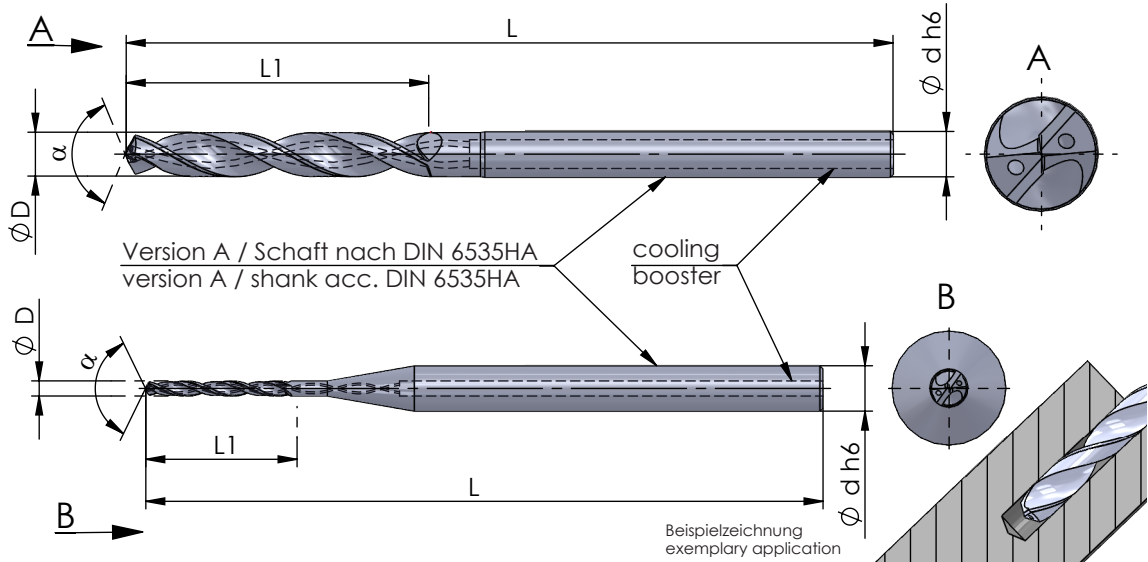
## Typ BM ... .30D.128

VHM - Mikrobohrer 128°  
mit spiralisierter  
Hochleistungskühlung

solid carbide micro drills 128°  
with spiralized  
high performance cooling

Bohrungsdurchmesser 1.0 - 2.9 mm  
Bohrungstiefe  $\leq 30xD$

drilling diameter from 1.0 - 2.9 mm  
drilling depth  $\leq 30xD$



Schneidrichtung (R):  
wie gezeichnet

cutting direction (R): as shown

Abmessungen in mm

dimensions in mm

Bestellnummer  
part number

$\varnothing D h6$

$\varnothing d h6$

L

L1

AC3N

neu BM0210.30D.128  
neu BM0220.30D.128  
neu BM0230.30D.128  
neu BM0240.30D.128  
neu BM0250.30D.128  
neu BM0260.30D.128  
neu BM0270.30D.128  
neu BM0280.30D.128  
neu BM0290.30D.128

$\varnothing D h6$	$\varnothing d h6$	L	L1
2.1	3.0	99	67
2.2	3.0	102	70
2.3	3.0	106	73
2.4	3.0	109	76
2.5	3.0	112	80
2.6	3.0	115	83
2.7	3.0	118	86
2.8	3.0	121	89
2.9	3.0	124	92

●  
●  
●  
●  
●  
●  
●  
●  
●

Bestellbeispiel:  
für Sorte AC3N:  
BM0210.30D.128/AC3N

order-example:  
grade AC3N:  
BM0210.30D.128/AC3N

## BM-LINE

VHM - Mikrobohrer  
mit spiralisierter  
Hochleistungskühlung

solid carbide micro drills  
with spiralized  
high performance cooling

## Technische Hinweise

Grundsätzliche Informationen  
zum Tieflochbohren mit Pilotbohrung

Technical instructions,  
general informations about deep-hole drilling  
with pilot hole



## Anwendungsempfehlung:

- Die vorbereitete Pilotbohrung muss frei von Spänen sein, um ein Aufsitzen der Schneide (Mikrotieflochbohrer) zu vermeiden
- Bei vertikaler Bearbeitung von regelmäßigen und geraden Oberflächen kann ab einem Ø1.0mm bis zu einer Länge von 12xD auf eine Pilotbohrung verzichtet werden, aufgrund der hervorragenden Eigenzentrierung. Bei horizontaler Bearbeitung oder unregelmäßigen und schrägen Oberflächen muss ein Pilotbohrer verwendet werden.
- Um ein problemloses Einführen des Tieflochbohrers in die Pilotbohrung zu garantieren, wird bei horizontaler Bearbeitung eine 90° Senkung mit entsprechend geeignetem NC-Senker empfohlen.
- Bei vertikaler Bearbeitung können Bohrer ab Ø1.0mm bis zu einer Länge von 12xD auch ohne Drehzahlreduzierung außerhalb der Pilotbohrung betrieben werden.
- Bei Durchgangsbohrungen ist der Vorschub pro Umdrehung vor dem Bohrungsaustritt um 50% zu reduzieren.
- Bei langspanenden Materialien kann ab einer Bohrtiefe von 10xD ein Entspannen alle 3xD erforderlich sein. Die Entspannungshubbewegung (Rückzugbewegung) soll auf Pilotbohrungstiefe erfolgen.
- Aufgrund der kleinen IKØ bei Mikrobohrern ist auf eine effektive Filtration des Kühlmediums unbedingt Wert zu legen.  
Bohrer < Ø2.0mm Filter ≤ 0.01mm  
Bohrer < Ø3.0mm Filter ≤ 0.02mm
- Schweb- und Kleinstpartikel im Kühlmedium verhindern mit zunehmendem Alter der Emulsion einen effektiven Kühlfluss. Regelmäßiger Kühlmitteltausch wird deshalb empfohlen.
- Zur Prozesssicheren Fertigung ist ein geeignetes Spannmittel mit höchsten Rundlaufgenauigkeiten und Wuchtgüte erforderlich.  
Rundlaufgenauigkeit ≤ 0.003mm  
Eignung für hohe Drehzahlbereiche
- Um einen Prozesssicheren Bohrvorgang zu garantieren, muss ein Mindestkühlmitteldruck von 30 bis max. 50 bar vorhanden sein.

### Recommended application

- The prepared pilot hole must be free of chips to avoid rest on of the cutting edges.
- During vertical machining, a pilot hole is not required for regular and straight surfaces from Ø1.0mm up to a length of 12xD due to the excellent self-centring. During horizontal drilling, a pilot drill must be used for irregular and angled surfaces.
- To guarantee problem-free insertion of the deep hole twist drill in the pilot hole, during horizontal machining 90° countersinking with suitable NC countersink is recommended.
- During vertical machining, drills from Ø1.0mm up to a length of 12xD can also be operated outside the pilot hole without a reduction in speed.
- For through holes, the feed per revolution must be reduced by 50% before exiting the hole.
- For long-chipping materials, pecking may be required every 3xD from a hole depth of 10xD. Peck drilling (retraction) should occur at the pilot hole depth.
- Due to the small through coolant Ø during micro drilling, effective filtration of the cooling medium is of the utmost importance.  
Drill < Ø2.0mm filter ≤ 0.01mm  
Drill < Ø3.0mm filter ≤ 0.02mm
- The longer the coolant is in the machine, suspended particles and particulate matter in the cooling medium prevent effective coolant flow. Regular replacement of the coolant is therefore recommended.
- A suitable clamping device with max. radial run-out accuracy and balance quality is required for process-secure production.  
Radial run-out accuracy ≤ 0.003mm  
Suitable for high-speed applications
- To guarantee a process-secure drilling process, a minimum cooling pressure of 30 up to max. 50 bar must be present.



## BM-LINE

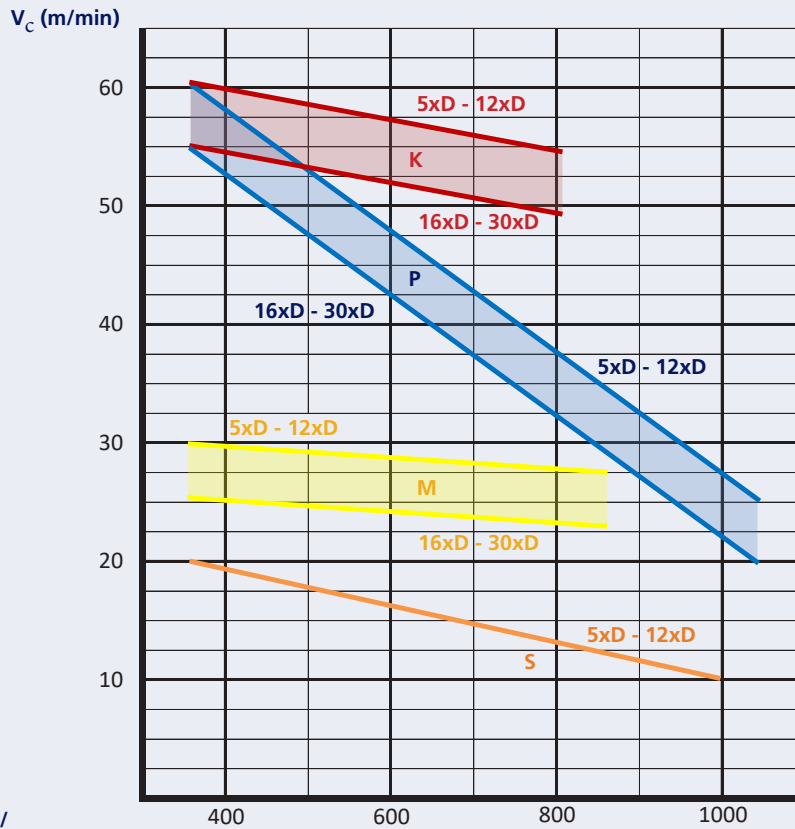
VHM - Mikrobohrer  
mit spiralisierter  
Hochleistungskühlung

solid carbide micro drills  
with spiralized  
high performance cooling

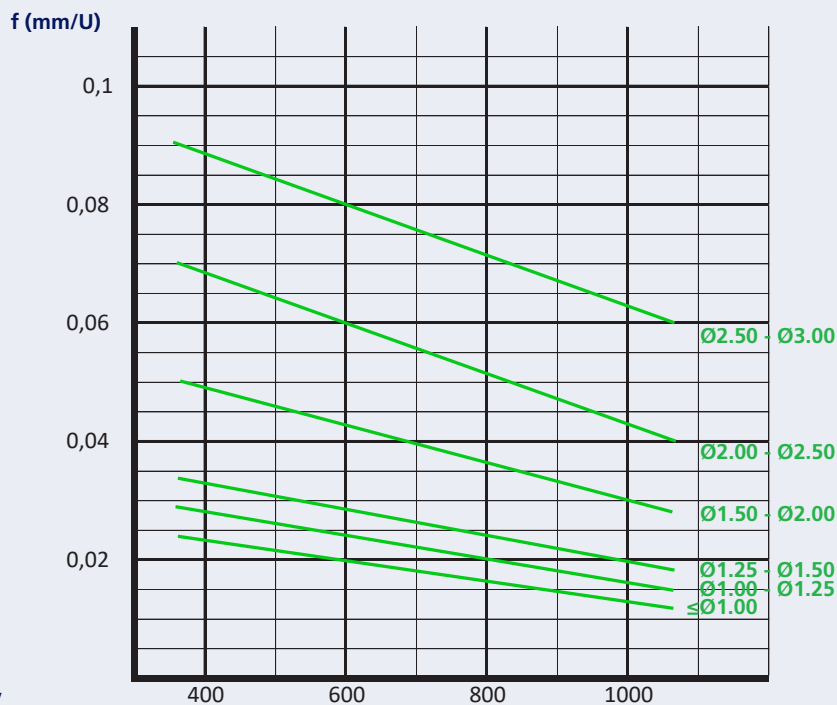
## Technische Hinweise

Schnittdaten

Technical instructions,  
cutting data



Zugfestigkeit /  
tensile strength (N/mm<sup>2</sup>)



Zugfestigkeit /  
tensile strength (N/mm<sup>2</sup>)



## BM-LINE

VHM - Mikrobohrer  
mit spiralisierter  
Hochleistungskühlung

solid carbide micro drills  
with spiralized  
high performance cooling

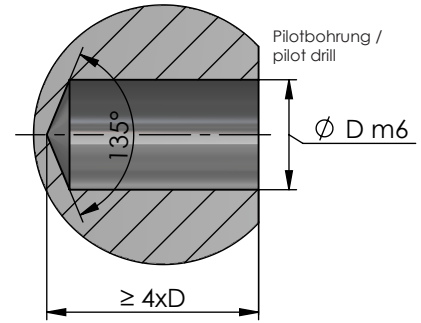
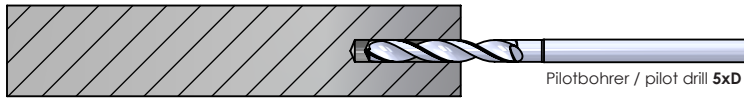
## Technische Hinweise

Grundsätzliche Informationen  
zum Tieflochbohren mit Pilotbohrung

Technical instructions,  
general informations about deep-hole drilling  
with pilot hole



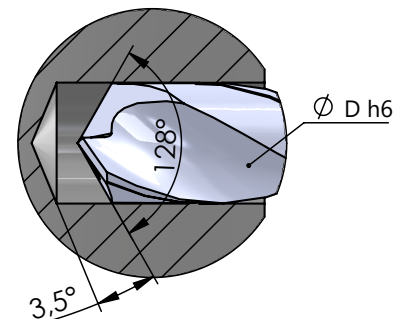
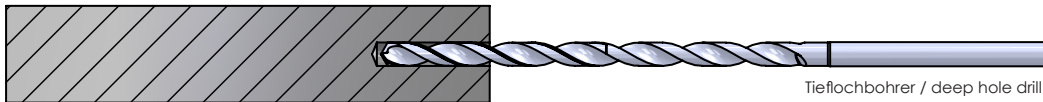
### 1 Pilotbohrung setzen / producing the pilot hole



- für die Pilotbohrung 5xD - Bohrer bei gleichem Nenndurchmesser verwenden
- ab 16xD Bohrtiefe ist eine Pilotbohrung Voraussetzung
- Pilotbohrung muss spänefrei sein
- Kühlmitteldruck: 30 bis max. 50 bar
- Kühlmittel filtrieren
- max. Nutzlänge beachten

- we recommend to use for the pilot hole a 5xD - drill, with the same nominal diameter
- from a drilling depth of 16xD a pilot hole is a prerequisite
- ensure the pilot hole is clean
- coolant pressure: 30 up to max. 50 bar
- filtration of the coolant
- observe the maximum usable length

### 2 Eintritt in die Pilotbohrung mit Tieflochbohrer / entering the pilot hole with a deep hole twist drill



- ohne Kühlmittel eintauchen
- geringe Drehzahl (200 - 300 U/min)
- Eintrittsvorschub ca. 1000 mm/min
- 0.5-2.0mm vor Erreichen des Pilotgrundes Vorschub stoppen
- Kühlung einschalten
- erhöhen auf empfohlene Drehzahl
- verweilen, bis Parameter erreicht sind

- entry without cooling
- reduced speed (200-300 rpm)
- entry feed approx. 1000 mm/min
- 0.5-2.0mm before reaching the bore bottom stop the feed
- switch on cooling
- increase to the recommended speed
- stay until the parameters are reached

## BM-LINE

VHM - Mikrobohrer  
mit spiralisierter  
Hochleistungskühlung

solid carbide micro drills  
with spiralized  
high performance cooling

## Technische Hinweise

Grundsätzliche Informationen  
zum Tieflochbohren mit Pilotbohrung

Technical instructions,  
general informations about deep-hole drilling  
with pilot hole



### 3 Tieflochbohren / deep hole drilling



- auf Bohrtiefe fahren ohne Entspannen
- bei langspanenden Materialien kann ein Entspannen erforderlich sein
- bei Materialaustritt oder Querbohrungen Vorschub um -50% reduzieren

- drive to the hole depth without pecking
- at long chipping materials pecking is maybe necessary
- when exiting material or cross hole exists reduce feed rate by -50%

### 4 Herausfahren des Bohrers / retracting the drill



- Bohrer ca. 1xD zurückziehen
- Drehzahl auf 200-300 U/min verringern
- Austrittsvorschub ca. 1000 mm/min
- Kühlmittel vor dem Verlassen der Bohrung ausschalten

- retract drill approx. 1xD
- reduce speed to 200-300 rpm
- exit feed approx. 1000 mm/min
- switch off cooling before exiting the hole



## PAUL DÜMME!

### WERKZEUGFABRIK GMBH

Werk 1: Lerchenstraße 15  
Werk 2: Daimlerstraße 16  
D-72584 Hülben

Telefon: 0049 (0) 7125/9691-0  
Telefax: 0049 (0) 7125/9691-50

[info@duemmel.de](mailto:info@duemmel.de)  
[www.duemmel.de](http://www.duemmel.de)

