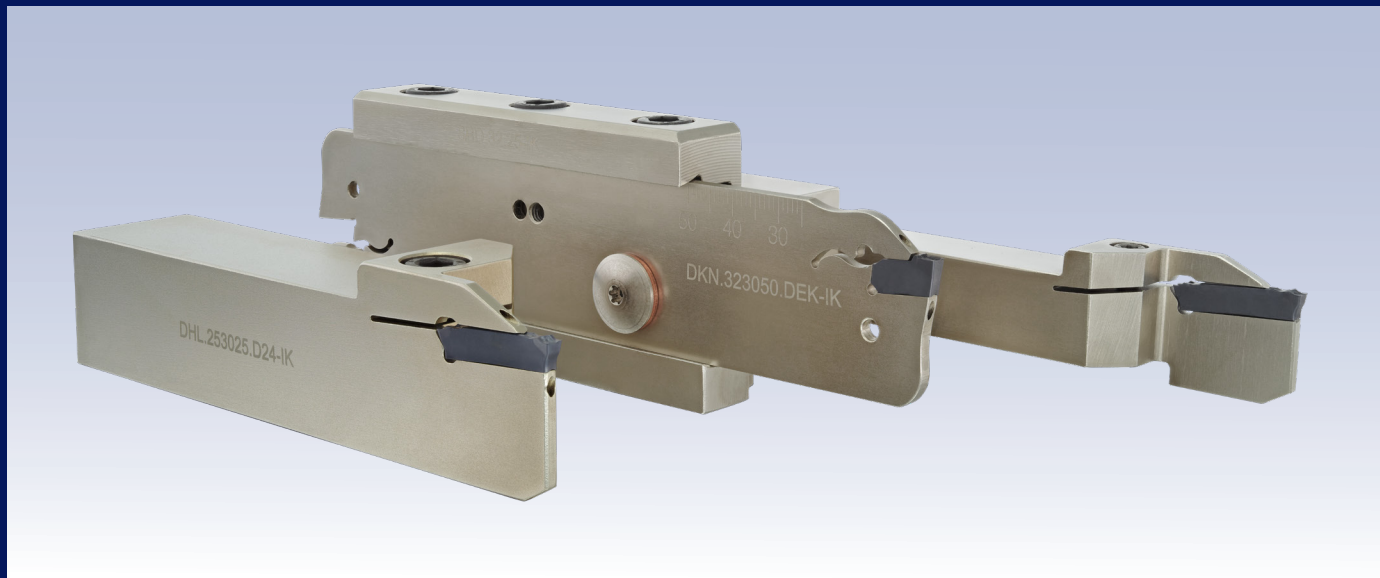


NEW



SYSTEM D-GROOVING

Einstechen ein- oder zweischneidig
Grooving with one- or two-cutting edges



Stechbreiten 2.0 - 6.0 mm
Einstechtiefen 13.0 - 50.0 mm
Halter und Klingen mit und ohne Innenkühlung

Groove widths from 2.0 - 6.0 mm
Grooving depths from 13.0 - 50.0 mm
Holders and blades with and without internal cooling

SYSTEM D-GROOVING

Einstecken mit
ein- oder zweischneidigen
Schneideinsätzen

grooving with
one- or two-cutting edges
inserts

Übersicht

summary



Allgemeine Beschreibung
Spangeometrien

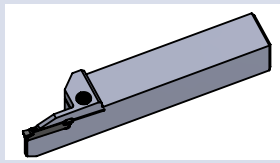
general instructions
cutting geometries

... 6

Hartmetallsorten und Beschichtungen

carbide grades and coatings

... 9



Klemmhalter

toolholder

**Maße
dimensions**

**Seite
page**

Typ DH

Klemmhalter,
Außenbearbeitung

toolholder,
external application

Spannbereich
holding capacity
b 2.0 - 3.0 mm
t max. 13

... 10

Typ DH

Klemmhalter,
Außenbearbeitung

toolholder,
external application

Spannbereich
holding capacity
b 3.0 - 6.0 mm
t max. 25

... 11

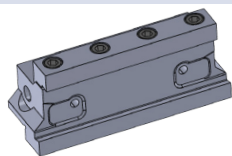
Typ DH ... -IK

Klemmhalter,
mit Innenkühlung,
Außenbearbeitung

toolholder,
with internal cooling,
external application

Spannbereich
holding capacity
b 2.0 - 4.0 mm
t max. 13 / 25

... 12



**Spannblock
(für Einsatz mit Klinge)**

**clamping block
(for use with blade)**

**Maße
dimensions**

**Seite
page**

Typ SBD.

Spannblock,
Einsatz mit Klinge,
Außenbearbeitung

clamping block,
usable with blade,
external application

Klinge / blade
H = 26 / 32

... 13

Typ SBD. ... -IK

Spannblock,
Einsatz mit Klinge,
mit Innenkühlung,
Außenbearbeitung

clamping block,
usable with blade,
with internal cooling,
external application

Klinge / blade
H = 26 / 32

... 14

SYSTEM D-GROOVING

Einstecken mit ein- oder zweischneidigen Schneideinsätzen

grooving with one- or two-cutting edges inserts

Übersicht

summary

	Klinge (für Einsatz mit Spannblock)	blade (for use with clamping block)	Maße dimensions	Seite page
Typ DKD24	Klinge, für Schneideinsatz DZ24 / DE24	blade, for insert DZ24 / DE24	Stechbreite width of groove b 2.0 - 4.0 mm t max. 50	... 15
Typ DKD24-IK	Klinge, mit Innenkühlung, für Schneideinsatz DZ24 / DE24	blade, with internal cooling, for insert DZ24 / DE24	Stechbreite width of groove b 2.0 - 4.0 mm t max. 50	... 17
Typ DKDEK	Klinge, für Schneideinsatz DEK	blade, for insert DEK	Stechbreite width of groove b 2.0 - 4.0 mm t max. 50	... 19
Typ DKDEK-IK	Klinge, mit Innenkühlung, für Schneideinsatz DEK	blade, with internal cooling, for insert DEK	Stechbreite width of groove b 2.0 - 4.0 mm t max. 50	... 21
	Schneideinsatz lang, zweischneidig, Stechdrehen	insert long, two-cutting edges, grooving	Maße dimensions	Seite page
Typ DZ24.M1	Schneideinsatz lang, zweischneidig, Spanformer M1	insert long, two-cutting edges, chipbreaker M1	Stechbreite width of groove b 2.0 - 6.0 mm	... 23
Typ DZ24.F1	Schneideinsatz lang, zweischneidig, Spanformer F1	insert long, two-cutting edges, chipbreaker F1	Stechbreite width of groove b 2.0 - 5.0 mm	... 24
Typ DZ24.S1	Schneideinsatz lang, zweischneidig, Spanformer S1	insert long, two-cutting edges, chipbreaker S1	Stechbreite width of groove b 2.0 - 6.0 mm	... 25
Typ DZ24.T1	Schneideinsatz lang, zweischneidig, Spanformer T1	insert long, two-cutting edges, chipbreaker T1	Stechbreite width of groove b 2.0 - 6.0 mm	... 26
Typ DZ24.MV	Schneideinsatz lang, zweischneidig, Spanformer MV (Vollradius)	insert long, two-cutting edges, chipbreaker MV (full radius)	Stechbreite width of groove b 2.0 - 6.0 mm	... 27
Typ DZ24.LM	Schneideinsatz lang, zweischneidig, Spanformer LM	insert long, two-cutting edges, chipbreaker LM	Stechbreite width of groove b 2.0 - 6.0 mm	... 28



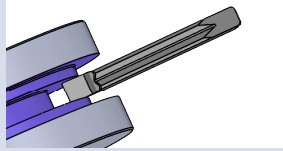
SYSTEM D-GROOVING

Einstecken mit
ein- oder zweischneidigen
Schneideinsätzen

grooving with
one- or two-cutting edges
inserts

Übersicht

summary



**Schneideinsatz lang,
einschneidig,
Stechdrehen**

**insert long,
single-edge,
grooving**

**Maße
dimensions**

**Seite
page**

Typ DE24.M1	Schneideinsatz lang, einschneidig, Spanformer M1	insert long, single-edge, chipbreaker M1	Stechbreite width of groove b 2.0 - 4.0 mm	... 29
Typ DE24.F1	Schneideinsatz lang, einschneidig, Spanformer F1	insert long, single-edge, chipbreaker F1	Stechbreite width of groove b 2.0 - 4.0 mm	... 30
Typ DE24.S1	Schneideinsatz lang, einschneidig, Spanformer S1	insert long, single-edge, chipbreaker S1	Stechbreite width of groove b 2.0 - 4.0 mm	... 31
Typ DE24.T1	Schneideinsatz lang, einschneidig, Spanformer T1	insert long, single-edge, chipbreaker T1	Stechbreite width of groove b 2.0 - 4.0 mm	... 32
Typ DE24.LM	Schneideinsatz lang, einschneidig, Spanformer LM	insert long, single-edge, chipbreaker LM	Stechbreite width of groove b 2.0 - 4.0 mm	... 33



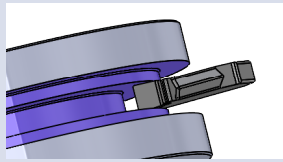
SYSTEM D-GROOVING

Einstecken mit ein- oder zweischneidigen Schneideinsätzen

grooving with one- or two-cutting edges inserts

Übersicht

summary



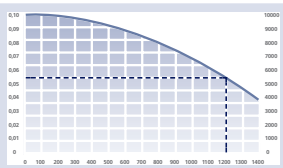
Schneideinsatz kurz, einschneidig, Stechdrehen

insert short, single-edge, grooving

Maße dimensions

Seite page

Typ DEK.M1	Schneideinsatz kurz, einschneidig, Spanformer M1	insert short, single-edge, chipbreaker M1	Stechbreite width of groove b 2.0 - 4.0 mm	... 34
Typ DEK.M2	Schneideinsatz kurz, einschneidig, Spanformer M2	insert short, single-edge, chipbreaker M2	Stechbreite width of groove b 2.0 - 4.0 mm	... 35
Typ DEK.S1	Schneideinsatz kurz, einschneidig, Spanformer S1	insert short, single-edge, chipbreaker S1	Stechbreite width of groove b 2.0 - 4.0 mm	... 36
Typ DEK.LM	Schneideinsatz kurz, einschneidig, Spanformer LM	insert short, single-edge, chipbreaker LM	Stechbreite width of groove b 2.0 - 4.0 mm	... 37



Technische Hinweise

Technical Instructions

Seite page

Allgemeine Informationen Hinweise zur Klemmung und zum Wechseln der Schneideinsätze	General informations Hints how to insert and remove the inserts	... 38
Schnittdaten	cutting data	... 39

SYSTEM D-GROOVING

Einstecken mit ein- oder zweischneidigen Schneideinsätzen

grooving with one- or two-cutting edges inserts

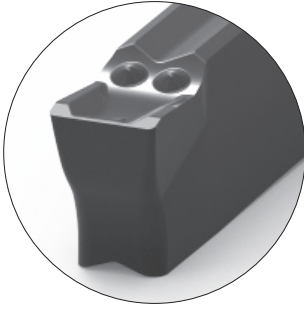
Allgemeine Beschreibung

Spangeometrien

general instruction cutting geometries

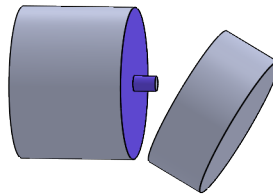
M1 - Medium cutting

P **K**

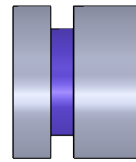


- Schneide mit schmaler, negativer Fase
- einsetzbar bei allen Stahlwerkstoffen mit hoher Festigkeit
- geeignet für alle Anwendungen
- für Stahl und Grauguss
- insert with narrow negative chamfer
- suitable for all steel materials with high strength
- suitable for all applications
- for steel and grey cast iron

Schneide / insert		
DZ24	DE24	DEK
✓	✓	✓



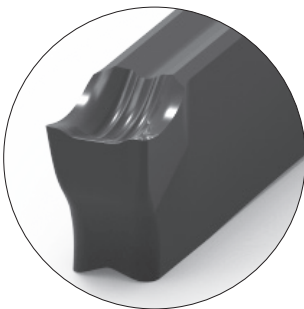
Abstechen / parting



Einstecken / grooving

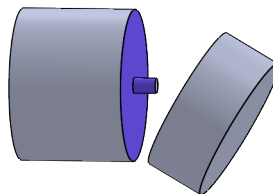
F1 - Sehr weicher Schnitt / Very soft cutting

P **M**

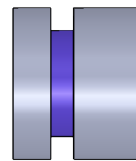


- ausgezeichneter Spanbrecher mit niedrigen Schnittkräften
- für alle Werkstoffe im niedrigen bis mittleren Festigkeitsbereich
- besonders geeignet zum Abtrennen von Rohre und dünnwandigen Werkstücken
- hohe Schneidkantenstabilität
- sehr gute Spankontrolle auch bei niedrigem Vorschub
- geringe Aufbauschneidenbildung
- excellent cutting chipbreaker with low cutting forces
- for low to medium strength materials
- particularly suitable for parting off tubes and thin-walled work pieces
- high cutting edge stability
- excellent chip control also with low feed
- low built up edge

Schneide / insert		
DZ24	DE24	DEK
✓	✓	-



Abstechen / parting



Einstecken / grooving



SYSTEM D-GROOVING

Einstecken mit ein- oder zweischneidigen Schneideinsätzen

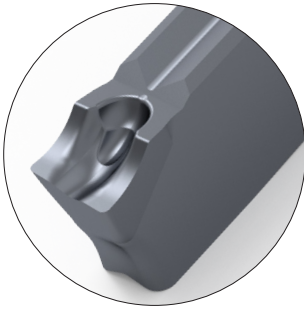
grooving with one- or two-cutting edges inserts

Allgemeine Beschreibung

Spangeometrien

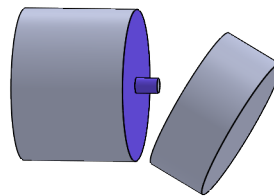
general instruction cutting geometries

S1 - Edelstahl und Superlegierungen / Stainless and super alloys **M** **S**

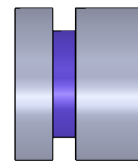


- Geometrie speziell für Edelstahl
- "Problemlöser" bei der Stahlzerspanung
- especially for stainless steel
- problem solver for steel machining

Schneide / insert		
DZ24	DE24	DEK
✓	✓	✓

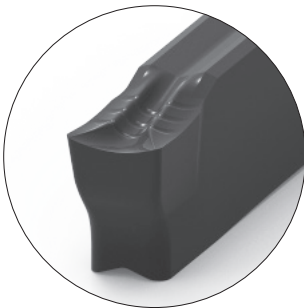


Abstechen / parting



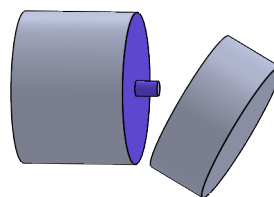
Einstecken / grooving

T1 - Einstecken und Längsdrehen / Grooving and turning **P** **M**

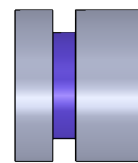


- zum Einstecken und Längsdrehen
- geeignet für alle Stähle und rostfreie Stähle
- sehr gute Spankontrolle
- for grooving and turning
- suitable for all steel and stainless steel materials
- very good chip control

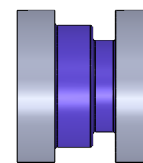
Schneide / insert		
DZ24	DE24	DEK
✓	✓	-



Abstechen / parting



Einstecken / grooving



Längsdrehen / turning



SYSTEM D-GROOVING

Einstecken mit ein- oder zweischneidigen Schneideinsätzen

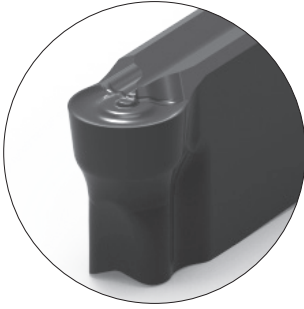
grooving with one- or two-cutting edges inserts

Allgemeine Beschreibung

Spangeometrien

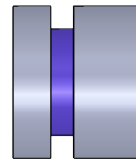
general instruction cutting geometries

MV - Radius - Einstich / Radius grooves P K

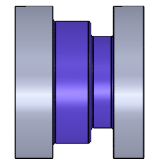


- Schneide für Radius-Einstich
- zum Kopierdrehen
- geeignet für alle Stähle und Gusseisen
- insert for radius grooves
- for copy turning
- suitable for all steel and cast iron materials

Schneide / insert		
DZ24	DE24	DEK
✓	-	-



Einstecken / grooving



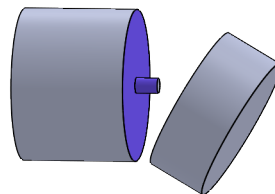
Längsdrehen / turning

LM - Nichteisenmetalle / Non ferrous metals N

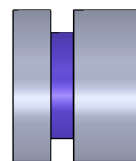


- Schneide mit hochpositivem Spanbrecher und scharfer Schneidkante
- extraglatte Schneidgeometrie durch mikrofinish
- reduzierte Aufbaukante
- insert with highly positive cutting chipbreaker and sharp cutting edge
- extra-smooth rake face through "microfinish"
- reduced built-up edge

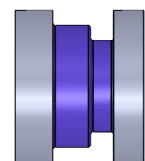
Schneide / insert		
DZ24	DE24	DEK
✓	✓	✓



Abstechen / parting



Einstecken / grooving



Längsdrehen / turning

SYSTEM D-GROOVING

Einstecken mit ein- oder zweischneidigen Schneideinsätzen

grooving with one- or two-cutting edges inserts

Allgemeine Beschreibung

Spangeometrien, Hartmetallsorten und Beschichtungen

general instruction cutting geometries, carbide grades and coatings

M2 - Einstecken und Längsdrehen / Grooving and turning

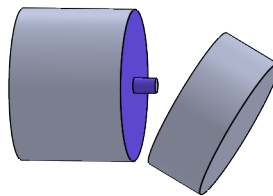
P

K

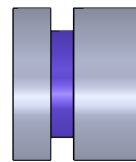


- zum Einstecken und Längsdrehen
- geeignet für alle Stähle und Gusseisen
- sehr gute Spankontrolle
- for grooving and turning
- suitable for all steel and cast iron materials
- very good chip control

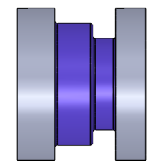
Schneide / insert		
DZ24	DE24	DEK
-	-	✓



Abstechen / parting



Einstecken / grooving



Längsdrehen / turning

Hartmetallsorten und Beschichtungen / carbide grades and coatings

K06P

Unbeschichtete Hartmetallsorte mit 6% Kobalt. Geeignet für Aluminium und NE-Metallbearbeitung, mit polierter Spanfläche.

Uncoated carbide grade with 6% cobalt. For machining aluminium and non-ferrous materials, with polished cutting surface.

P04C

Sehr universell einsetzbare TiAlN-Beschichtung mit hoher Temperaturbeständigkeit. Feinkornsorte mit 9% Kobalt.

Very universal TiAlN-coating with a high resistance to high temperature. Micro-grain carbide with 9% cobalt.

VC10

Verschleißfeste CVD-Beschichtung für die Guss- und Stahlbearbeitung. Feinkornsorte mit 10.5% Kobalt.

Wear-resistant CVD-coating for machining steel and cast iron. Fine grain carbide with 10.5% cobalt.

VP12

Zähe PVD-Beschichtung für die Bearbeitung von Stahl und Rostfrei bei instabilen Bedingungen. Feinkornsorte mit 12.5% Kobalt.

Reliable PVD-coating for machining steel and stainless steels under unstable conditions. Fine grain carbide with 12.5% cobalt.



SYSTEM D-GROOVING

Einstecken mit ein- oder zweischneidigen Schneideinsätzen

grooving with one- or two-cutting edges inserts

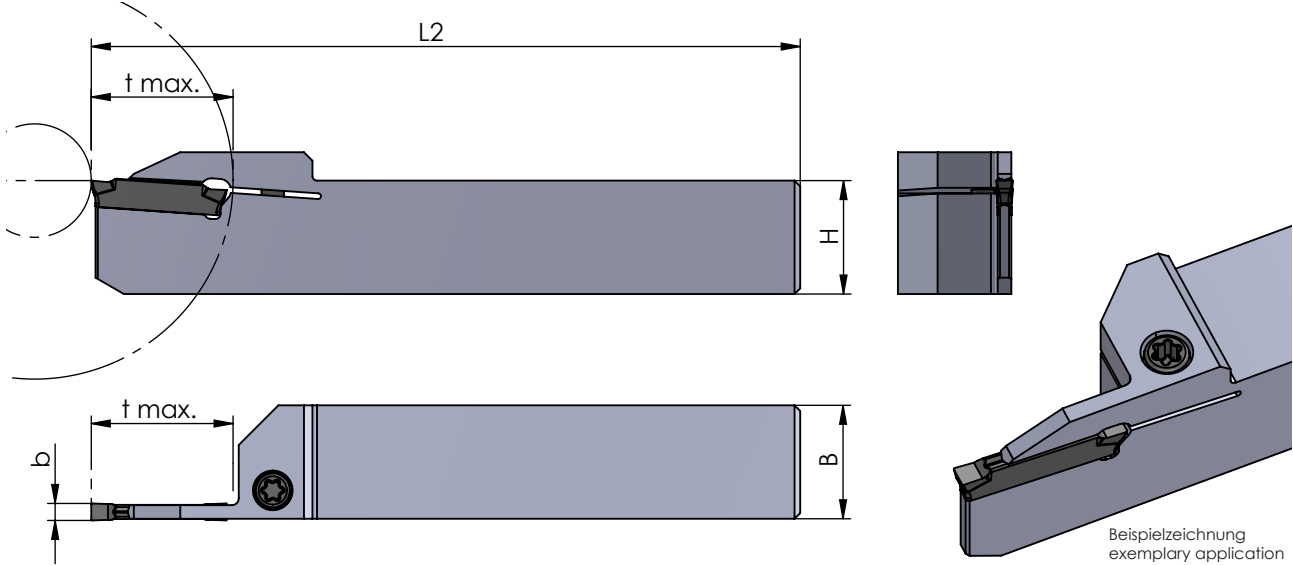
Typ DH

Klemmhalter, Außenbearbeitung

toolholder, external application

Stechtiefe t max. 13 mm
Spannbereich b 2.0 - 3.0 mm

depth of groove t max. 13 mm
holding capacity b 2.0 - 3.0 mm



Beispielzeichnung
exemplary application

Rechts (R): wie gezeichnet
Links (L): spiegelbildlich

righthand (R): as shown
lefthand version (L): mirror image

Abmessungen in mm

dimensions in mm

Bestellnummer part number	H	B	t max.	L2	b	Spannschraube screw	Schraubenschlüssel wrench	Anzugsdrehmoment torque	Schneideinsatz	
									Typ	insert type
neu DHR. / DHL.122013.D24	12	12	13	125	2.0	M3.5/14-DH	T15F	3.2 Nm	DZ24.R2 ... / DE24.R2 ...	
neu DHR. / DHL.162013.D24	16	16	13	125	2.0	M4.0/16-DH	T20F	4.0 Nm	DZ24.L2 ... / DE24.L2 ...	
neu DHR. / DHL.202013.D24	20	20	13	125	2.0	M4.0/18-DH	T20F	4.0 Nm	DZ24.N2 ... / DE24.N2 ...	
neu DHR. / DHL.123013.D24	12	12	13	125	3.0	M3.5/14-DH	T15F	3.2 Nm		
neu DHR. / DHL.163013.D24	16	16	13	125	3.0	M4.0/16-DH	T20F	4.0 Nm	DZ24.R3 ... / DE24.R3 ...	
neu DHR. / DHL.203013.D24	20	20	13	125	3.0	M4.0/18-DH	T20F	4.0 Nm	DZ24.L3 ... / DE24.L3 ...	
neu DHR. / DHL.253013.D24	25	25	13	125	3.0	M4.0/18-DH	T20F	4.0 Nm	DZ24.N3 ... / DE24.N3 ...	

Bestellbeispiel:
für rechte Ausführung
DHR.122013.D24

order-example:
righthand version
DHR.122013.D24

SYSTEM D-GROOVING

Einstecken mit ein- oder zweischneidigen Schneideinsätzen

grooving with one- or two-cutting edges inserts

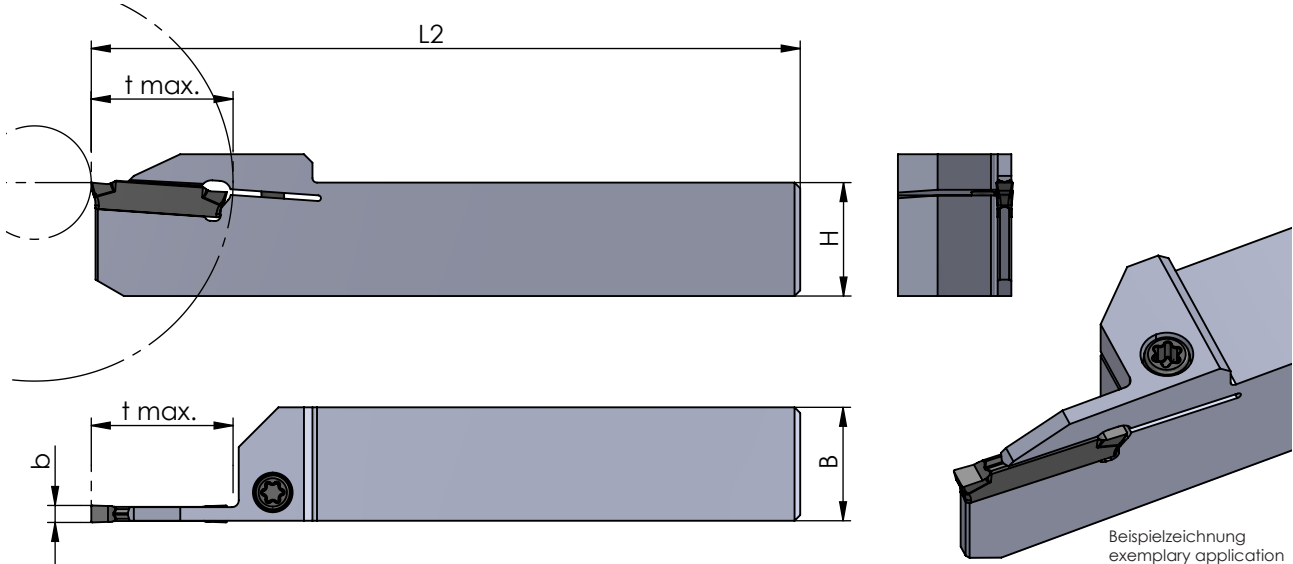
Typ DH

Klemmhalter, Außenbearbeitung

toolholder, external application

Stechtiefe t max. 25 mm
Spannbereich b 3.0 - 6.0 mm

depth of groove t max. 25 mm
holding capacity b 3.0 - 6.0 mm



Rechts (R): wie gezeichnet
Links (L): spiegelbildlich

righthand (R): as shown
lefthand version (L): mirror image

Abmessungen in mm

dimensions in mm

	Bestellnummer part number	H	B	t max.	L2	b	Spannschraube screw	Schraubenschlüssel wrench	Anzugsdrehmoment torque	Schneideinsatz	
										Typ	insert type
neu	DHR. / DHL.163025.D24	16	16	25	125	3.0	M4.0/16-DH	T20F	4.0 Nm	DZ24.R3 ... / DE24.R3 ...	
neu	DHR. / DHL.203025.D24	20	20	25	125	3.0	M4.0/18-DH	T20F	4.0 Nm	DZ24.L3 ... / DE24.L3 ...	
neu	DHR. / DHL.253025.D24	25	25	25	125	3.0	M4.0/18-DH	T20F	4.0 Nm	DZ24.N3 ... / DE24.N3 ...	
neu	DHR. / DHL.164025.D24	16	16	25	125	4.0	M4.0/16-DH	T20F	4.0 Nm	DZ24.R4 ...	
neu	DHR. / DHL.204025.D24	20	20	25	125	4.0	M4.0/18-DH	T20F	4.0 Nm	DZ24.L4 ...	
neu	DHR. / DHL.254025.D24	25	25	25	125	4.0	M4.0/18-DH	T20F	4.0 Nm	DZ24.N4 ... / DE24.N4 ...	
neu	DHR. / DHL.205025.D24	20	20	25	150	5.0	M4.0/18-DH	T20F	4.0 Nm	DZ24.N5 ...	
neu	DHR. / DHL.255025.D24	25	25	25	150	5.0	M4.0/18-DH	T20F	4.0 Nm	DZ24.N5 ...	
neu	DHR. / DHL.206025.D24	20	20	25	150	6.0	M4.0/18-DH	T20F	4.0 Nm	DZ24.N6 ...	
neu	DHR. / DHL.256025.D24	25	25	25	150	6.0	M4.0/18-DH	T20F	4.0 Nm	DZ24.N6 ...	



Bestellbeispiel:
für rechte Ausführung
DHR.163025.D24

order-example:
righthand version
DHR.163025.D24

SYSTEM D-GROOVING

Einstecken mit
ein- oder zweischneidigen
Schneideinsätzen

grooving with
one- or two-cutting edges
inserts

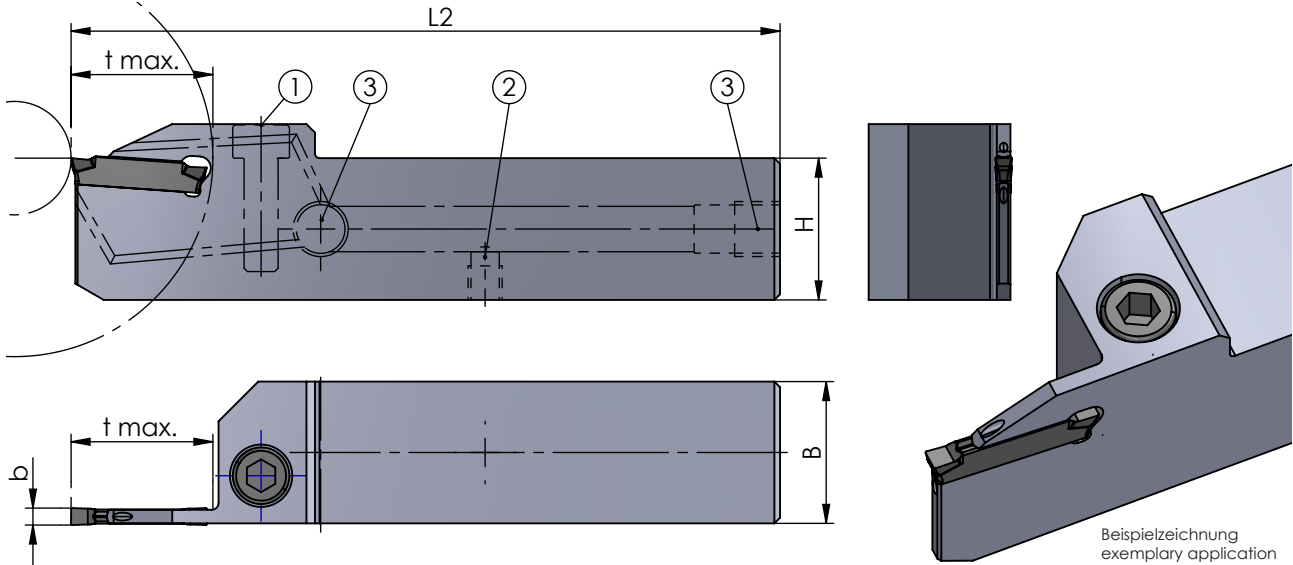
Typ DH ... -IK

Klemmhalter,
mit Innenkühlung,
Außenbearbeitung

toolholder,
with internal cooling,
external application

Stechtiefe t max. 13 / 25 mm
Spannbereich b 2.0 - 4.0 mm

depth of groove t max. 13 / 25 mm
holding capacity b 2.0 - 4.0 mm



Rechts (R): wie gezeichnet
Links (L): spiegelbildlich

righthand (R): as shown
lefthand version (L): mirror image

Abmessungen in mm

dimensions in mm

Bestellnummer part number	H	B	t max.	L2	b	Position	Schraube screw	Schrauben- schlüssel wrench	Anzugs- drehmoment torque	Schneideinsatz	
										Typ	insert type
neu DHR. / DHL.162013.D24- IK	16	16	13	125	2.0	1	M6.0/20-DH	111..INB5	7.0 Nm	DZ24.R2 ... / DE24.R2 ...	DZ24.L2 ... / DE24.L2 ...
neu DHR. / DHL.202013.D24- IK	20	20	13	125	2.0	1	M6.0/20-DH	111..INB5	7.0 Nm	DZ24.N2 ... / DE24.N2 ...	
neu DHR. / DHL.163025.D24- IK	16	16	25	125	3.0	2	M6.0/6.0/15-DH	111..INB3	-	DZ24.R3 ... / DE24.R3 ...	DZ24.L3 ... / DE24.L3 ...
neu DHR. / DHL.203025.D24- IK	20	20	25	125	3.0	2	M6.0/6.0/15-DH	111..INB3	-	DZ24.N3 ... / DE24.N3 ...	
neu DHR. / DHL.253025.D24- IK	25	25	25	125	3.0	2	M6.0/6.0/15-DH	111..INB3	-		
neu DHR. / DHL.164025.D24- IK	16	16	25	125	4.0	3	G½/IS-DH		-	DZ24.R4 ...	DZ24.L4 ...
neu DHR. / DHL.204025.D24- IK	20	20	25	125	4.0	3	G½/IS-DH		-	DZ24.N4 ... / DE24.N4 ...	
neu DHR. / DHL.254025.D24- IK	25	25	25	125	4.0	3	G½/IS-DH		-		

Bestellbeispiel:
für rechte Ausführung
DHR.162013.D24-**IK**

order-example:
righthand version
DHR.162013.D24-**IK**

SYSTEM D-GROOVING

Einstecken mit ein- oder zweischneidigen Schneideinsätzen

grooving with one- or two-cutting edges inserts

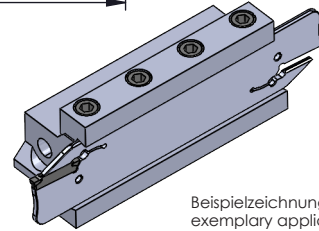
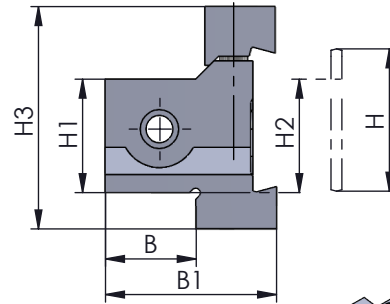
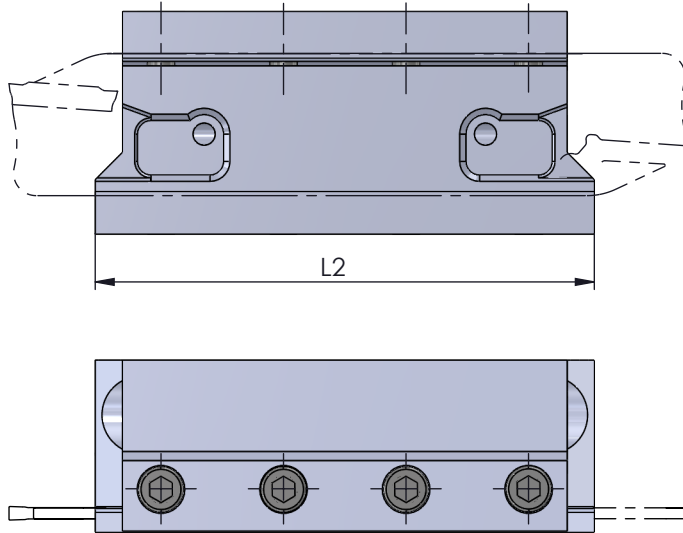
Typ SBD. ...

Spannblock, Einsatz mit Klinge, Außenbearbeitung

clamping block, usable with blade, external application

Klinge H = 26 / 32 mm

blade H = 26 / 32 mm



Beispielzeichnung
exemplary application

Abmessungen in mm

dimensions in mm

	Bestellnummer part number	H	H1	H2	H3	L2	B	B1	Spannschraube screw	Schraubenschlüssel wrench	Anzugsdrehmoment torque	Klinge Typ blade type	
neu	SBD.26.20	26	20	20	43	90	20	37	M6.0/25-SBD	111.INB5	7.0 Nm	DKR.26 ...D24 / DKR.26DEK	DKL.26 ...D24 / DKL.26DEK
neu	SBD.32.25	32	25	25	49	110	20	38				DKR.32 ...D24 / DKR.32DEK	DKL.32 ...D24 / DKL.32DEK
												DKN.32 ...D24 / DKN.32DEK	



Bestellbeispiel:
SBD.26.20

order-example:
SBD.26.20

SYSTEM D-GROOVING

Einstecken mit ein- oder zweischneidigen Schneideinsätzen

grooving with one- or two-cutting edges inserts

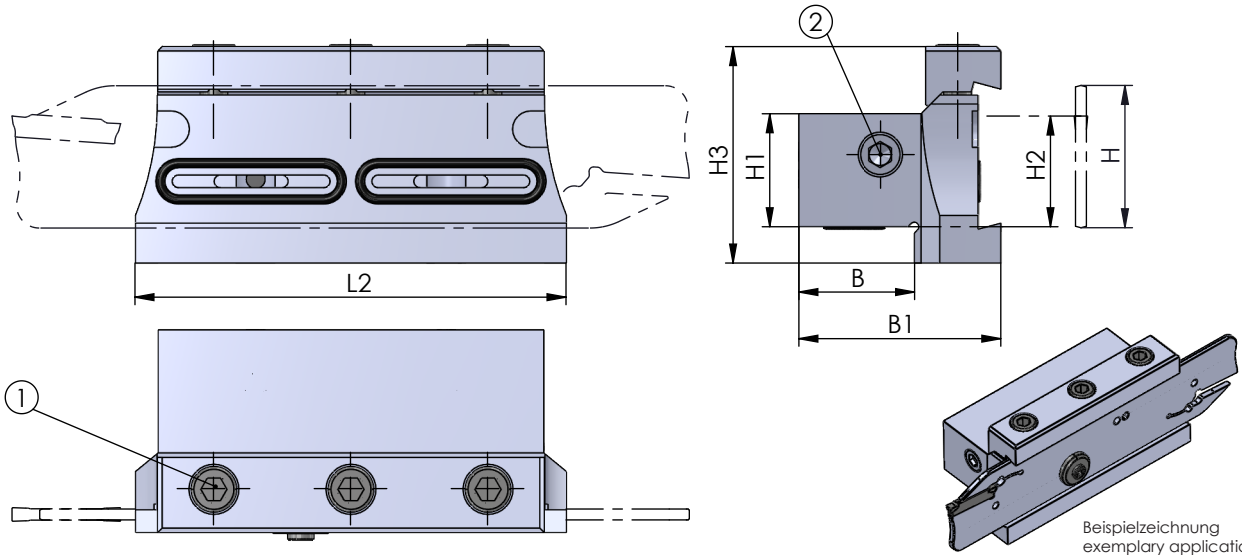
Typ SBD. ... -IK

Spannblock, Einsatz mit Klinge, mit Innenkühlung, Außenbearbeitung

Klinge H = 26 / 32 mm

clamping block, usable with blade, with internal cooling, external application

blade H = 26 / 32 mm



Abmessungen in mm

dimensions in mm

Bestellnummer part number	H	H1	H2	H3	L2	B	B1	Position	Schraube screw	Schraubenschlüssel wrench	Anzugsdrehmoment torque	Klinge Typ	blade type
neu SBD.26.20- IK	26	20	20	43	82	20	40	1	M6.0/12-SBD	111.INB5	7 Nm	DKR.26 ...D24- IK / DKR.26DEK- IK	DKL.26 ...D24- IK / DKL.26DEK- IK
												DKN.26 ...D24- IK / DKN.26DEK- IK	
neu SBD.32.25- IK	32	25	25	49	95	25	44.5	2	M6.0/8.0/15-SBD	111.INB3	-	DKR.32 ...D24- IK / DKR.32DEK- IK	DKL.32 ...D24- IK / DKL.32DEK- IK
												DKN.32 ...D24- IK / DKN.32DEK- IK	

Bestellbeispiel:
SBD.26.20-**IK**

order-example:
SBD.26.20-**IK**

SYSTEM D-GROOVING

Einstecken mit ein- oder zweischneidigen Schneideinsätzen

grooving with one- or two-cutting edges inserts

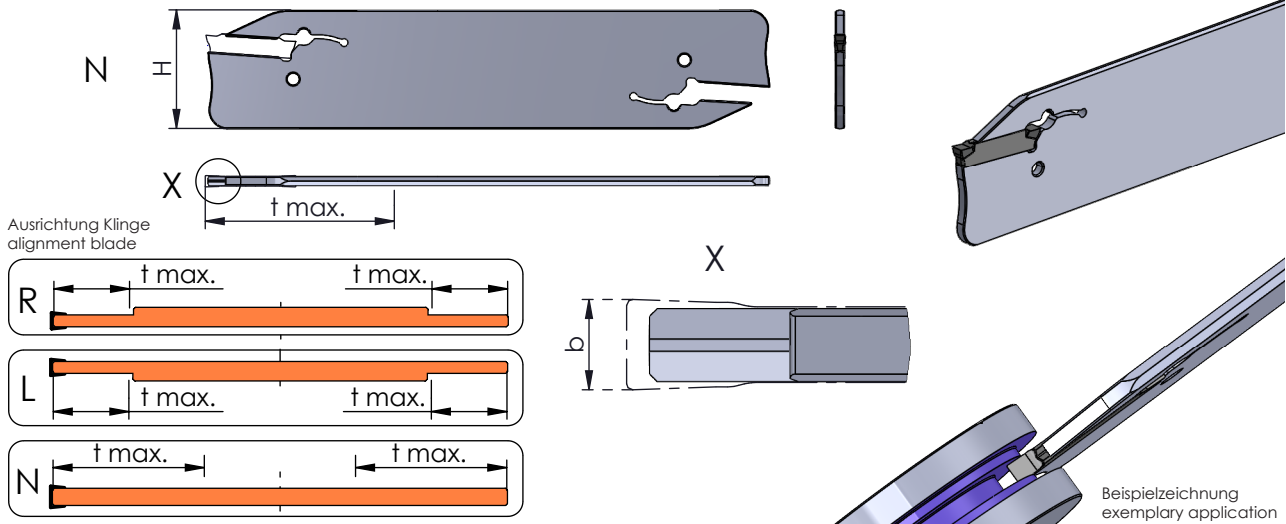
Typ DKD24

Klinge, für Schneideinsatz DZ24 / DE24

blade, for insert DZ24 / DE24

Stechtiefe t max. 50 mm
Stechbreite b 2.0 - 4.0 mm

depth of groove t max. 50 mm
width of groove b 2.0 - 4.0 mm



Neutral (N): wie gezeichnet
Abmessungen in mm

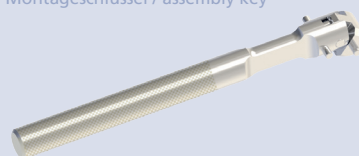
Neutral (N): as shown
dimensions in mm

Bestellnummer part number	Stechbreite b width of groove b		H	t max.	Ausrichtung Schneide alignment cutting edge	Montageschlüssel * assembly key *	Schneideinsatz Typ insert type		Spannblock Typ clamping block type
	2.0	4.0					DZ24	DE24	
neu DKR.262025.D24	2.0	4.0	26	25	R	S-DK-2-3	DZ24.R2 ... / DE24.R2 ...	SBD.26.20	
neu DKL.262025.D24	2.0	4.0	26	25	L		DZ24.L2 ... / DE24.L2 ...		
neu DKN.262025.D24	2.0	4.0	26	25	N		DZ24.N2 ... / DE24.N2 ...		
neu DKN.263035.D24	3.0	4.0	26	35	N	S-DK-2-3	DZ24.R3 ... / DE24.R3 ...	SBD.26.20	
							DZ24.L3 ... / DE24.L3 ...		
neu DKN.264035.D24	4.0	4.0	26	35	N	S-DK-4-6	DZ24.R4 ...	SBD.26.20	
							DZ24.L4 ...		
↳ ...							DZ24.N4 ... / DE24.N4 ...		

* Montageschlüssel ist nicht im Lieferumfang enthalten und muss separat bestellt werden.

Bestellbeispiel:
für rechte Ausführung
DKR.262025.D24 + S-DK-2-3

* Montageschlüssel / assembly key



* Assembly key is not included in the scope of delivery and must be ordered separately.

order-example:
righthand version
DKR.262025.D24 + S-DK-2-3

SYSTEM D-GROOVING

Einstecken mit ein- oder zweischneidigen Schneideinsätzen

grooving with one- or two-cutting edges inserts

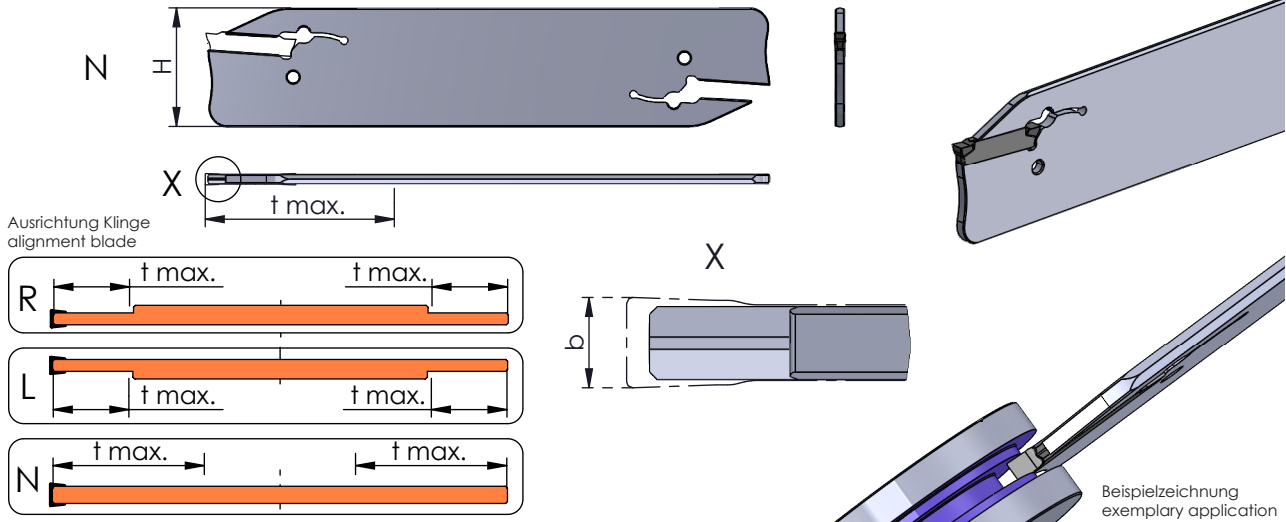
Typ DKD24

Klinge, für Schneideinsatz DZ24 / DE24

blade, for insert DZ24 / DE24

Stechtiefe t max. 50 mm
Stechbreite b 2.0 - 4.0 mm

depth of groove t max. 50 mm
width of groove b 2.0 - 4.0 mm



Neutral (N): wie gezeichnet

Neutral (N): as shown

Abmessungen in mm

dimensions in mm

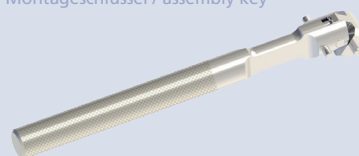
Bestellnummer part number	Stechbreite b width of groove b	H	t max.	Ausrichtung Schneide alignment cutting edge	Montageschlüssel * assembly key *	Schneideinsatz Typ insert type	Spannblock Typ clamping block type
neu DKR.322025.D24	2.0	32	25	R		DZ24.R2 ... / DE24.R2 ...	
neu DKL.322025.D24	2.0	32	25	L	S-DK-2-3	DZ24.L2 ... / DE24.L2 ...	SBD.32.25
neu DKN.322025.D24	2.0	32	25	N		DZ24.N2 ... / DE24.N2 ...	
					S-DK-2-3	DZ24.R3 ... / DE24.R3 ... DZ24.L3 ... / DE24.L3 ...	SBD.32.25
neu DKN.323050.D24	3.0	32	50	N		DZ24.N3 ... / DE24.N3 ...	
					S-DK-4-6	DZ24.R4 ... DZ24.L4 ...	SBD.32.25
neu DKN.324050.D24	4.0	32	50	N		DZ24.N4 ... / DE24.N4 ...	

* Montageschlüssel ist nicht im Lieferumfang enthalten und muss separat bestellt werden.

* Montageschlüssel / assembly key

* Assembly key is not included in the scope of delivery and must be ordered separately.

Bestellbeispiel:
für rechte Ausführung
DKR.322025.D24 + S-DK-2-3



order-example:
righthand version
DKR.322025.D24 + S-DK-2-3

SYSTEM D-GROOVING

Einstecken mit ein- oder zweischneidigen Schneideinsätzen

grooving with one- or two-cutting edges inserts

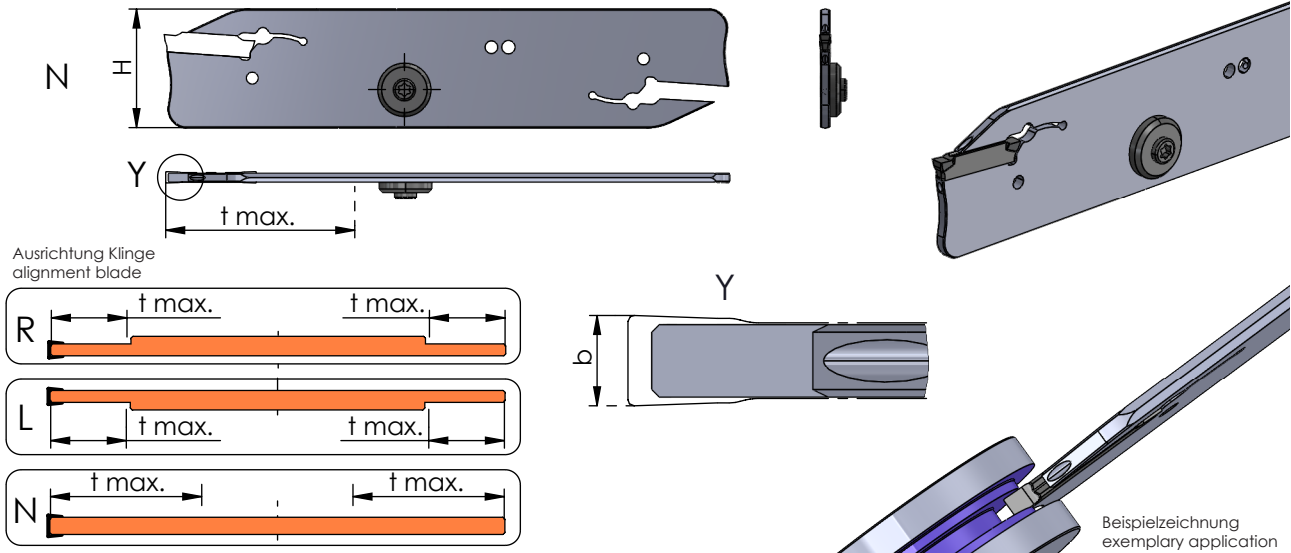
Typ DKD24-IK

Klinge, mit Innenkühlung für Schneideinsatz DZ24 / DE24

blade, with internal cooling for insert DZ24 / DE24

Stechtiefe t max. 50 mm
Stechbreite b 2.0 - 4.0 mm

depth of groove t max. 50 mm
width of groove b 2.0 - 4.0 mm

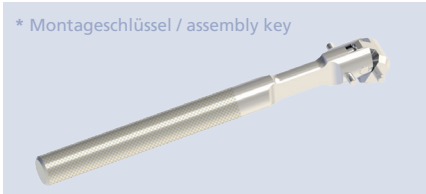


Neutral (N): wie gezeichnet
Abmessungen in mm

Neutral (N): as shown
dimensions in mm

Bestellnummer part number	Stechbreite b width of groove b	H	t max.	Ausrichtung Schneide alignment cutting edge	Montageschlüssel * assembly key *	Verschlussschraube coolant screw	Schrauben- schlüssel wrench	Schneideinsatz Typ insert type	Spannblock Typ clamping block type
neu DKR.262025.D24-IK	2.0	26	25	R				DZ24.R2 ... / DE24.R2 ...	
neu DKL.262025.D24-IK	2.0	26	25	L	S-DK-2-3			DZ24.L2 ... / DE24.L2 ...	SBD.26.20-IK
neu DKN.262025.D24-IK	2.0	26	25	N				DZ24.N2 ... / DE24.N2 ...	
					S-DK-2-3			DZ24.R3 ... / DE24.R3 ...	
neu DKN.263035.D24-IK	3.0	26	35	N		DS-M4/3-IK	T15F	DZ24.L3 ... / DE24.L3 ...	SBD.26.20-IK
								DZ24.N3 ... / DE24.N3 ...	
neu DKN.264035.D24-IK	4.0	26	35	N				DZ24.R4 ...	
					S-DK-4-6			DZ24.L4 ...	SBD.26.20-IK
								DZ24.N4 ... / DE24.N4 ...	
↳ ...									

* Montageschlüssel ist nicht im Lieferumfang enthalten und muss separat bestellt werden.
Bestellbeispiel:
für rechte Ausführung
DKR.262025.D24-IK + S-DK-2-3



* Montageschlüssel / assembly key
* Assembly key is not included in the scope of delivery and must be ordered separately.
order-example:
righthand version
DKR.262025.D24-IK + S-DK-2-3

SYSTEM D-GROOVING

Einstecken mit ein- oder zweischneidigen Schneideinsätzen

grooving with one- or two-cutting edges inserts

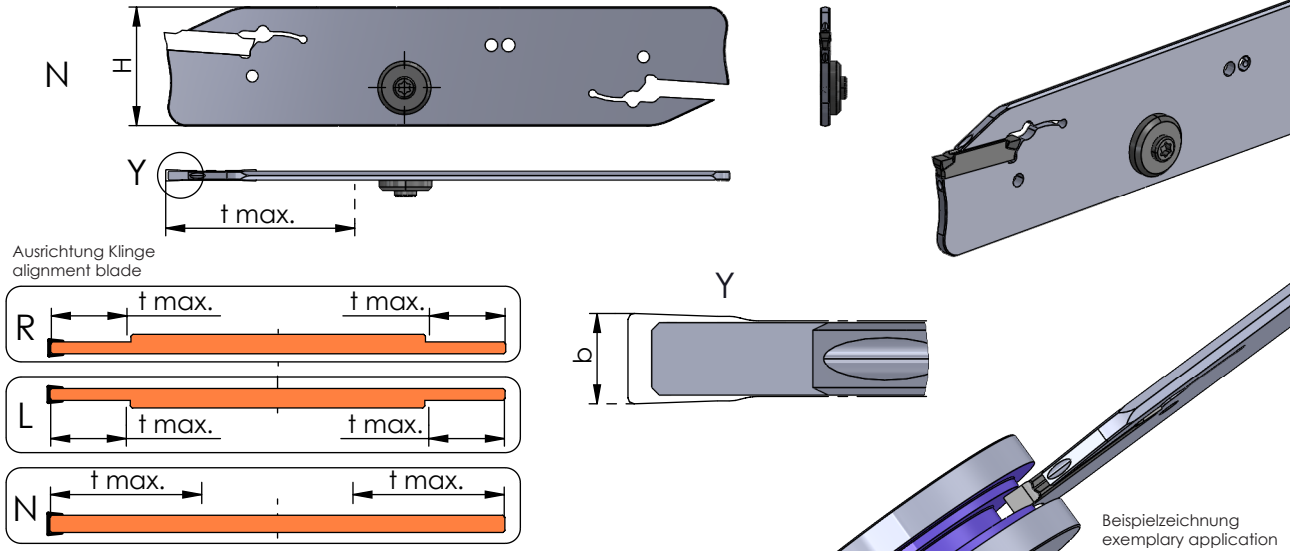
Typ DKD24-IK

Klinge, mit Innenkühlung für Schneideinsatz DZ24 / DE24

blade, with internal cooling for insert DZ24 / DE24

Stechtiefe t max. 50 mm
Stechbreite b 2.0 - 4.0 mm

depth of groove t max. 50 mm
width of groove b 2.0 - 4.0 mm



Ausrichtung Klinge
alignment blade

Beispielzeichnung
exemplary application

Neutral (N): wie gezeichnet

Neutral (N): as shown

Abmessungen in mm

dimensions in mm

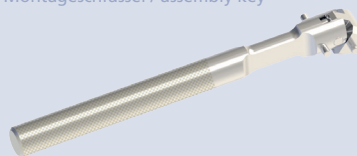
Bestellnummer part number	Stechbreite b width of groove b	H	t max.	Ausrichtung Schneide alignment cutting edge	Montageschlüssel * assembly key *	Verschlussschraube coolant screw	Schrauben- schlüssel wrench	Schneideinsatz Typ insert type	Spannblock Typ clamping block type
DKR.322025.D24-IK	2.0	32	25	R				DZ24.R2 ... / DE24.R2 ...	
DKL.322025.D24-IK	2.0	32	25	L	S-DK-2-3			DZ24.L2 ... / DE24.L2 ...	SBD.32.25-IK
DKN.322025.D24-IK	2.0	32	25	N				DZ24.N2 ... / DE24.N2 ...	
					S-DK-2-3	DS-M4/3-IK	T15F	DZ24.R3 ... / DE24.R3 ...	
DKN.323050.D24-IK	3.0	32	50	N				DZ24.L3 ... / DE24.L3 ...	SBD.32.25-IK
					S-DK-4-6			DZ24.N3 ... / DE24.N3 ...	
								DZ24.R4 ...	
DKN.324050.D24-IK	4.0	32	50	N				DZ24.L4 ...	SBD.32.25-IK
								DZ24.N4 ... / DE24.N4 ...	

* Montageschlüssel ist nicht im Lieferumfang enthalten und muss separat bestellt werden.

* Montageschlüssel / assembly key

* Assembly key is not included in the scope of delivery and must be ordered separately.

Bestellbeispiel:
für rechte Ausführung
DKR.322025.D24-IK + S-DK-2-3



order-example:
righthand version
DKR.322025.D24-IK + S-DK-2-3

SYSTEM D-GROOVING

Einstecken mit ein- oder zweischneidigen Schneideinsätzen

grooving with one- or two-cutting edges inserts

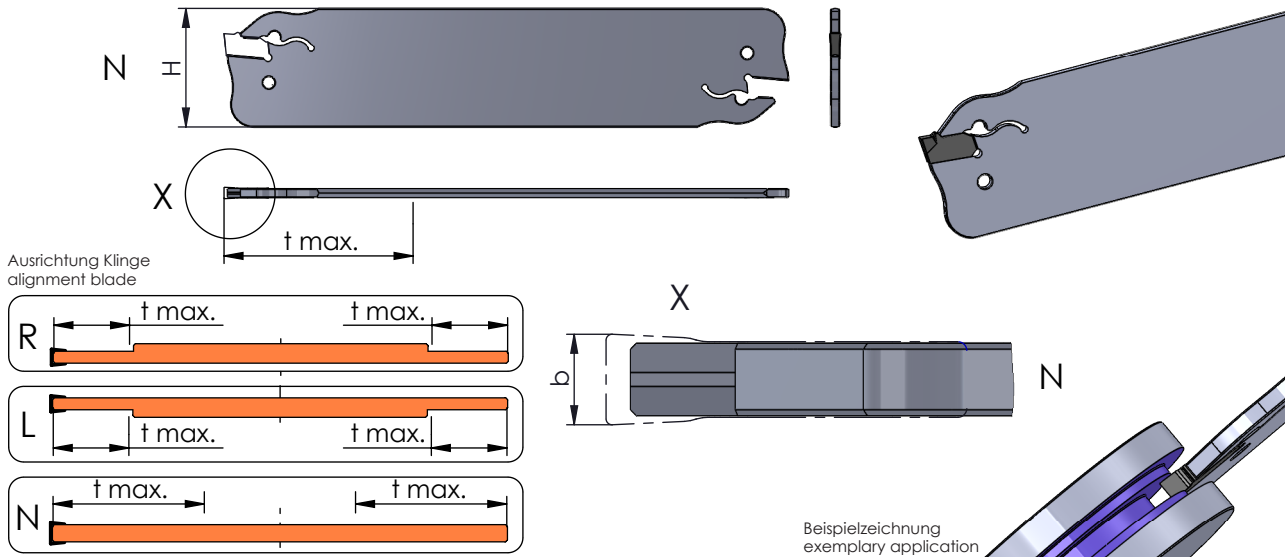
Typ DKDEK

Klinge, für Schneideinsatz DEK

blade, for insert DEK

Stechtiefe t max. 50 mm
Stechbreite b 2.0 - 4.0 mm

depth of groove t max. 50 mm
width of groove b 2.0 - 4.0 mm



Neutral (N): wie gezeichnet

Neutral (N): as shown

Abmessungen in mm

dimensions in mm

Bestellnummer part number	Stechbreite b width of groove b	H	t max.	Ausrichtung Schneide alignment cutting edge	Montageschlüssel * assembly key *	Schneideinsatz Typ insert type	Spannblock Typ clamping block type
neu DKR.262025.DEK	2.0	26	25	R			
neu DKL.262025.DEK	2.0	26	25	L	S-DK-2-3	DEK.N2 ...	SBD.26.20
neu DKN.263035.DEK	3.0	26	35	N	S-DK-2-3	DEK.N3 ...	SBD.26.20
neu DKN.264040.DEK	4.0	26	40	N	S-DK-4-6	DEK.N4 ...	SBD.26.20
↳ ...							

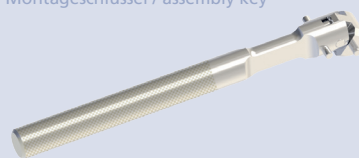


* Montageschlüssel ist nicht im Lieferumfang enthalten und muss separat bestellt werden.

* Montageschlüssel / assembly key

* Assembly key is not included in the scope of delivery and must be ordered separately.

Bestellbeispiel:
für rechte Ausführung
DKR.262025.DEK + S-DK-2-3



order-example:
righthand version
DKR.262025.DEK + S-DK-2-3

SYSTEM D-GROOVING

Einstecken mit ein- oder zweischneidigen Schneideinsätzen

grooving with one- or two-cutting edges inserts

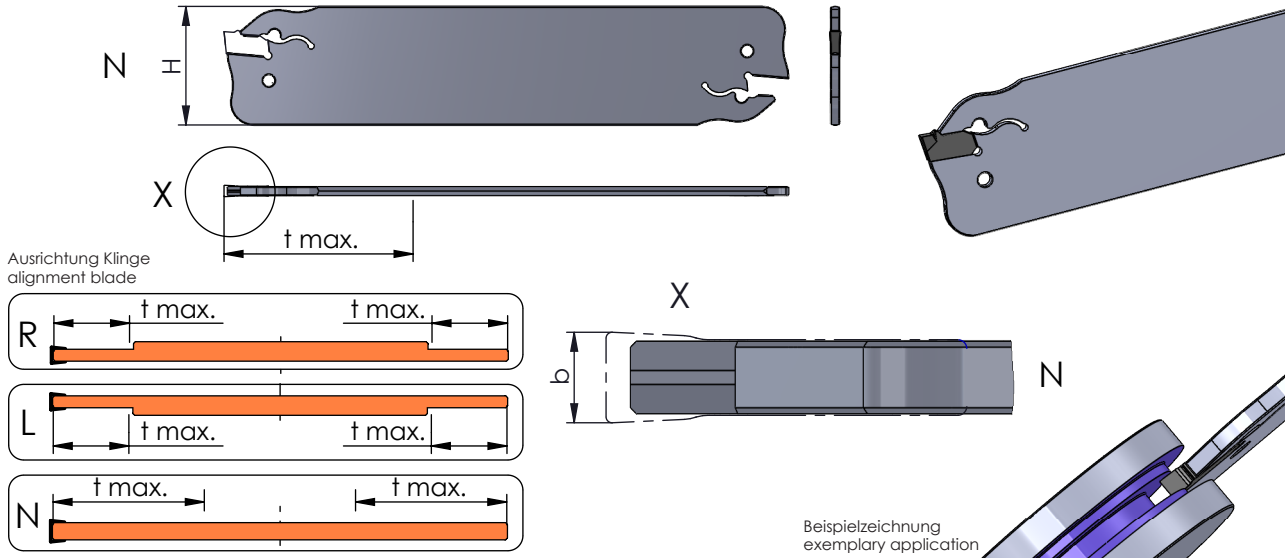
Typ DKDEK

Klinge, für Wendeschneidplatte DEK

blade, for indexable insert DEK

Stechtiefe t max. 50 mm
Stechbreite b 2.0 - 4.0 mm

depth of groove t max. 50 mm
width of groove b 2.0 - 4.0 mm



Neutral (N): wie gezeichnet

Neutral (N): as shown

Abmessungen in mm

dimensions in mm

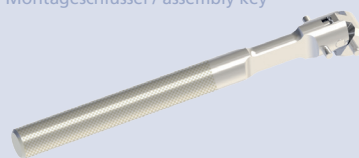
Bestellnummer part number	Stechbreite b width of groove b	H	t max.	Ausrichtung Schneide alignment cutting edge	Montageschlüssel * assembly key *	Schneideinsatz Typ insert type	Spannblock Typ clamping block type
DKR.322025.DEK	2.0	32	25	R			
DKL.322025.DEK	2.0	32	25	L	S-DK-2-3	DEK.N2 ...	SBD.32.25
DKN.323050.DEK	3.0	32	50	N	S-DK-2-3	DEK.N3 ...	SBD.32.25
DKN.324050.DEK	4.0	32	50	N	S-DK-4-6	DEK.N4 ...	SBD.32.25

* Montageschlüssel ist nicht im Lieferumfang enthalten und muss separat bestellt werden.

* Montageschlüssel / assembly key

* Assembly key is not included in the scope of delivery and must be ordered separately.

Bestellbeispiel:
für rechte Ausführung
DKR.322025.DEK + S-DK-2-3



order-example:
righthand version
DKR.322025.DEK + S-DK-2-3

SYSTEM D-GROOVING

Einstecken mit ein- oder zweischneidigen Schneideinsätzen

grooving with one- or two-cutting edges inserts

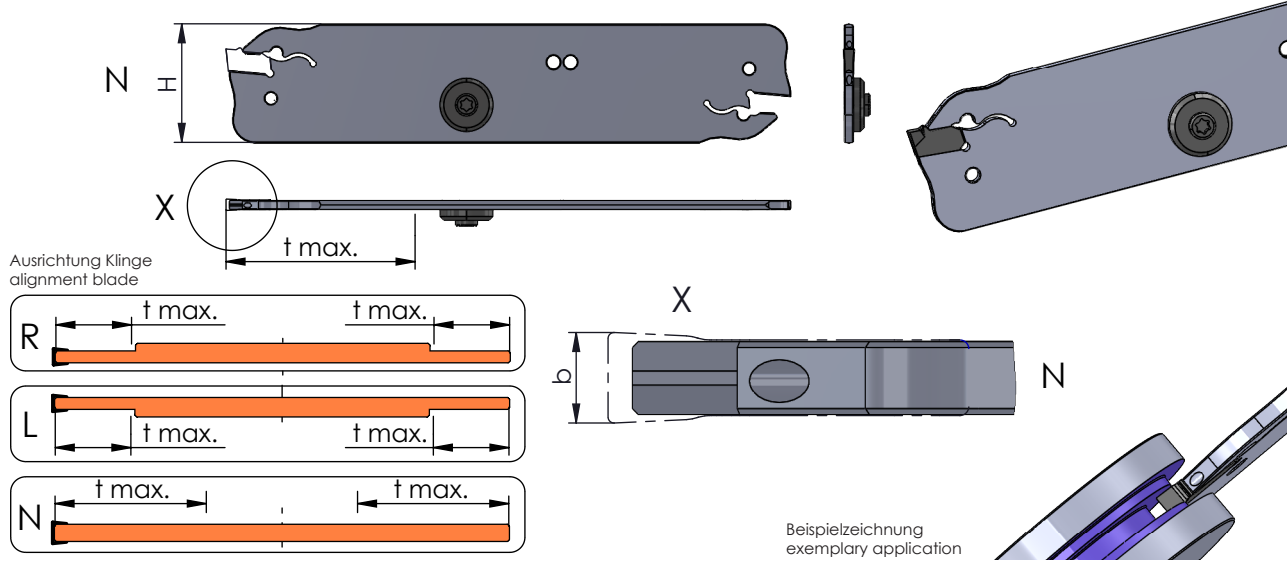
Typ DKDEK-IK

Klinge, mit Innenkühlung, für Schneideinsatz DEK

blade, with internal cooling, for insert DEK

Stechtiefe t max. 50 mm
Stechbreite b 2.0 - 4.0 mm

depth of groove t max. 50 mm
width of groove b 2.0 - 4.0 mm

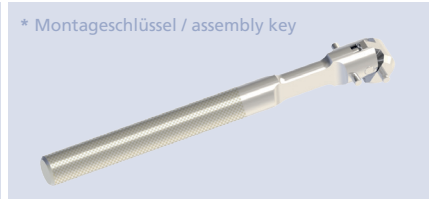


Neutral (N): wie gezeichnet
Abmessungen in mm

Neutral (N): as shown
dimensions in mm

Bestellnummer part number	Stechbreite b width of groove b	H	t max.	Ausrichtung Schneide alignment cutting edge	Montageschlüssel * assembly key *	Verschlusschraube coolant screw	Schrauben- schlüssel wrench	Schneideinsatz Typ insert type	Spannblock Typ clamping block type
neu DKR.262025.DEK-IK	2.0	26	25	R	S-DK-2-3	DS-M4/3-IK	T15F	DEK.N2 ...	SBD.26.20-IK
neu DKL.262025.DEK-IK	2.0	26	25	L					
neu DKN.263035.DEK-IK	3.0	26	35	N	S-DK-2-3			DEK.N3 ...	SBD.26.20-IK
neu DKN.264040.DEK-IK	4.0	26	40	N	S-DK-4-6			DEK.N4 ...	SBD.26.20-IK
↳ ...									

* Montageschlüssel ist nicht im Lieferumfang enthalten und muss separat bestellt werden.
Bestellbeispiel:
für rechte Ausführung
DKR.262025.DEK-IK + S-DK-2-3



* Montageschlüssel / assembly key
order-example:
righthand version
DKR.262025.DEK-IK + S-DK-2-3



SYSTEM D-GROOVING

Einstecken mit ein- oder zweischneidigen Schneideinsätzen

grooving with one- or two-cutting edges inserts

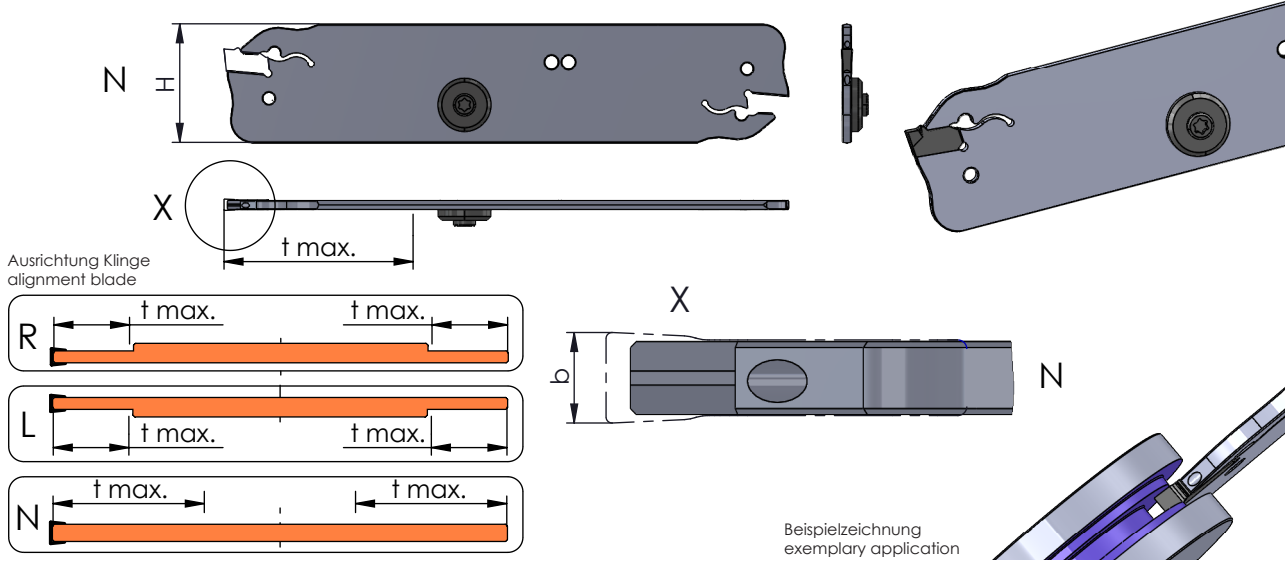
Typ DKDEK-IK

Klinge, mit Innenkühlung, für Schneideinsatz DEK

blade, with internal cooling, for insert DEK

Stechtiefe t max. 50 mm
Stechbreite b 2.0 - 4.0 mm

depth of groove t max. 50 mm
width of groove b 2.0 - 4.0 mm



Ausrichtung Klinge
alignment blade

Beispielzeichnung
exemplary application

Neutral (N): wie gezeichnet

Neutral (N): as shown

Abmessungen in mm

dimensions in mm

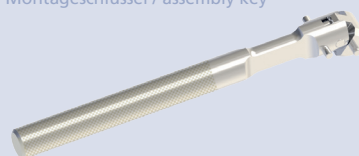
Bestellnummer part number	Stechbreite b width of groove b	H	t max.	Ausrichtung Schneide alignment cutting edge	Montageschlüssel * assembly key *	Verschlusschraube coolant screw	Schrauben- schlüssel wrench	Schneideinsatz Typ insert type	Spannblock Typ clamping block type
neu DKR.322025.DEK-IK	2.0	32	25	R		DS-M4/3-IK	T15F	DEK.N2 ...	SBD.32.25-IK
neu DKL.322025.DEK-IK	2.0	32	25	L	S-DK-2-3				
neu DKN.323050.DEK-IK	3.0	32	50	N	S-DK-2-3			DEK.N3 ...	SBD.32.25-IK
neu DKN.324050.DEK-IK	4.0	32	50	N	S-DK-4-6			DEK.N4 ...	SBD.32.25-IK

* Montageschlüssel ist nicht im Lieferumfang enthalten und muss separat bestellt werden.

* Montageschlüssel / assembly key

* Assembly key is not included in the scope of delivery and must be ordered separately.

Bestellbeispiel:
für rechte Ausführung
DKR.322025.DEK-IK + S-DK-2-3



order-example:
righthand version
DKR.322025.DEK-IK + S-DK-2-3

SYSTEM D-GROOVING

Einstecken mit ein- oder zweischneidigen Schneideinsätzen

grooving with one- or two-cutting edges inserts

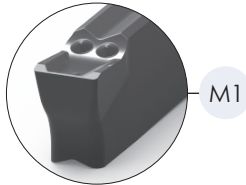
Typ DZ24.M1

Schneideinsatz lang, zweischneidig, Spanformer M1

insert long, two-cutting edges, chipbreaker M1

Stechbreite b
2.0 / 3.0 / 4.0 / 5.0 / 6.0 mm

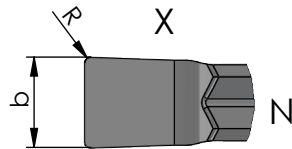
width of groove b
2.0 / 3.0 / 4.0 / 5.0 / 6.0 mm



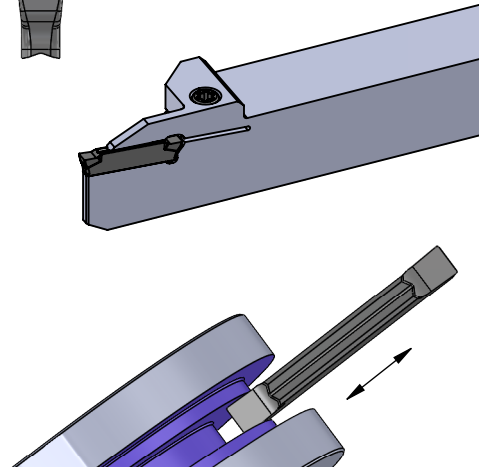
M1



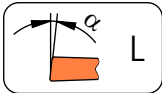
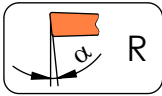
X



Beispielzeichnung
exemplary application



Ausrichtung Schneide
alignment cutting edge



Neutral (N): wie gezeichnet

Neutral (N): as shown

Abmessungen in mm

dimensions in mm

Bestellnummer part number	b	R	L	H	α	Ausrichtung Schneide alignment cutting edge					Klemhalter Typ toolholder type	Klinge Typ blade type
							P04C	VC10	VP12	K06P		
neu DZ24.R2015.M1	2.0	0.15	24	5.15	6°	R	●	●	●	DHR, ... DHL, ...	DKR,D24 DKL,D24 DKN,D24	
neu DZ24.L2015.M1	2.0	0.15	24	5.15	6°	L	●	●	●			
neu DZ24.N2020.M1	2.0	0.20	24	5.15	0°	N	●	●	●			
neu DZ24.R3020.M1	3.0	0.20	24	5.15	6°	R	●	●	●			
neu DZ24.L3020.M1	3.0	0.20	24	5.15	6°	L	●	●	●			
neu DZ24.N3020.M1	3.0	0.20	24	5.15	0°	N	●	●	●			
neu DZ24.R4030.M1	4.0	0.30	24	5.15	4°	R	●	●	●			
neu DZ24.L4030.M1	4.0	0.30	24	5.15	4°	L	●	●	●			
neu DZ24.N4030.M1	4.0	0.30	24	5.15	0°	N	●	●	●			
neu DZ24.N5040.M1	5.0	0.40	24	5.15	0°	N	●	●	●			
neu DZ24.N6040.M1	6.0	0.40	24	5.15	0°	N	●	●	●			



Bestellbeispiel:
für Sorte P04C:
DZ24.R2015.M1/P04C

order-example:
grade P04C:
DZ24.R2015.M1/P04C

SYSTEM D-GROOVING

Einstecken mit ein- oder zweischneidigen Schneideinsätzen

grooving with one- or two-cutting edges inserts

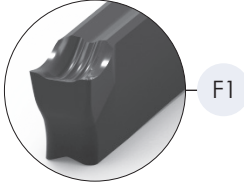
Typ DZ24.F1

Schneideinsatz lang, zweischneidig, Spanformer F1

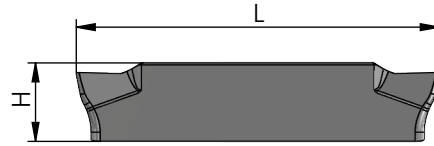
insert long, two-cutting edges, chipbreaker F1

Stechbreite b
2.0 / 3.0 / 4.0 / 5.0 mm

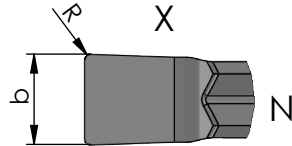
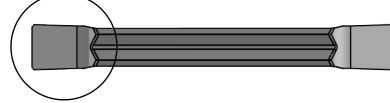
width of groove b
2.0 / 3.0 / 4.0 / 5.0 mm



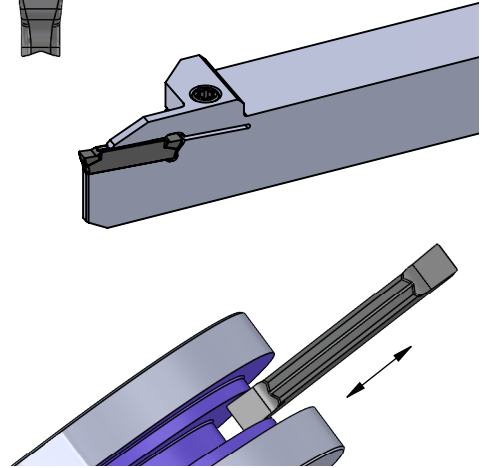
F1



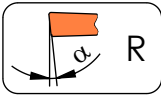
X



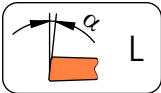
Beispielzeichnung
exemplary application



Ausrichtung Schneide
alignment cutting edge



R



L



N

Neutral (N): wie gezeichnet

Neutral (N): as shown

Abmessungen in mm

dimensions in mm



Bestellnummer part number	b	R	L	H	α	Ausrichtung Schneide alignment cutting edge					Klemhalter Typ toolholder type	Klinge Typ blade type
							P04C	VC10	VP12	K06P		
neu DZ24.R2015.F1	2.0	0.15	24	5.15	6°	R	●	●	●			
neu DZ24.L2015.F1	2.0	0.15	24	5.15	6°	L	●	●	●			
neu DZ24.N2020.F1	2.0	0.20	24	5.15	0°	N	●	●	●			
neu DZ24.R3020.F1	3.0	0.20	24	5.15	6°	R	●	●	●			
neu DZ24.L3020.F1	3.0	0.20	24	5.15	6°	L	●	●	●			
neu DZ24.N3020.F1	3.0	0.20	24	5.15	0°	N	●	●	●			
neu DZ24.R4030.F1	4.0	0.30	24	5.15	5°	R	●	●	●			
neu DZ24.L4030.F1	4.0	0.30	24	5.15	5°	L	●	●	●			
neu DZ24.N4030.F1	4.0	0.30	24	5.15	0°	N	●	●	●			
neu DZ24.N5040.F1	5.0	0.40	24	5.15	0°	N	●	●	●			

DHR. ...
DHL. ...

DKR.D24
DKL.D24
DKN.D24

Bestellbeispiel:
für Sorte P04C:
DZ24.R2015.F1/P04C

order-example:
grade P04C:
DZ24.R2015.F1/P04C

SYSTEM D-GROOVING

Einstecken mit ein- oder zweischneidigen Schneideinsätzen

grooving with one- or two-cutting edges inserts

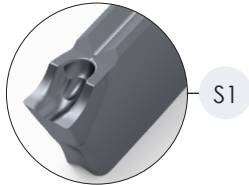
Typ DZ24.S1

Schneideinsatz lang, zweischneidig, Spanformer S1

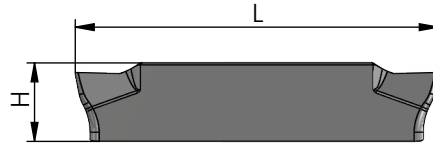
insert long, two-cutting edges, chipbreaker S1

Stechbreite b
2.0 / 3.0 / 4.0 / 5.0 / 6.0 mm

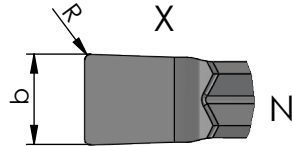
width of groove b
2.0 / 3.0 / 4.0 / 5.0 / 6.0 mm



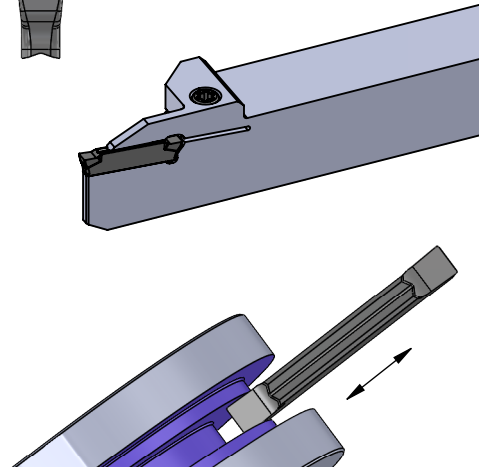
S1



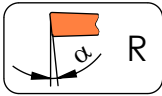
X



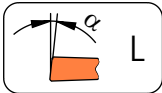
Beispielzeichnung
exemplary application



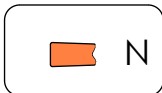
Ausrichtung Schneide
alignment cutting edge



R



L



N

Neutral (N): wie gezeichnet

Neutral (N): as shown

Abmessungen in mm

dimensions in mm

Bestellnummer part number	b	R	L	H	α	Ausrichtung Schneide alignment cutting edge					Klemmhalter Typ toolholder type	Klinge Typ blade type
							P04C	VC10	VP12	K06P		
neu DZ24.R2015.S1	2.0	0.15	24	5.15	6°	R	●	●	●			
neu DZ24.L2015.S1	2.0	0.15	24	5.15	6°	L	●	●	●			
neu DZ24.N2020.S1	2.0	0.20	24	5.15	0°	N	●	●	●			
neu DZ24.R3020.S1	3.0	0.20	24	5.15	6°	R	●	●	●			
neu DZ24.L3020.S1	3.0	0.20	24	5.15	6°	L	●	●	●			
neu DZ24.N3020.S1	3.0	0.20	24	5.15	0°	N	●	●	●			
neu DZ24.R4030.S1	4.0	0.30	24	5.15	6°	R	●	●	●	DHR. ... DHL. ...	DKR.D24 DKL.D24 DKN.D24	
neu DZ24.L4030.S1	4.0	0.30	24	5.15	6°	L	●	●	●			
neu DZ24.N4040.S1	4.0	0.40	24	5.15	0°	N	●	●	●			
neu DZ24.N5040.S1	5.0	0.40	24	5.15	0°	N	●	●	●			
neu DZ24.N6040.S1	6.0	0.40	24	5.15	0°	N	●	●	●			



Bestellbeispiel:
für Sorte P04C:
DZ24.R2015.S1/P04C

order-example:
grade P04C:
DZ24.R2015.S1/P04C

SYSTEM D-GROOVING

Einstecken mit ein- oder zweischneidigen Schneideinsätzen

grooving with one- or two-cutting edges inserts

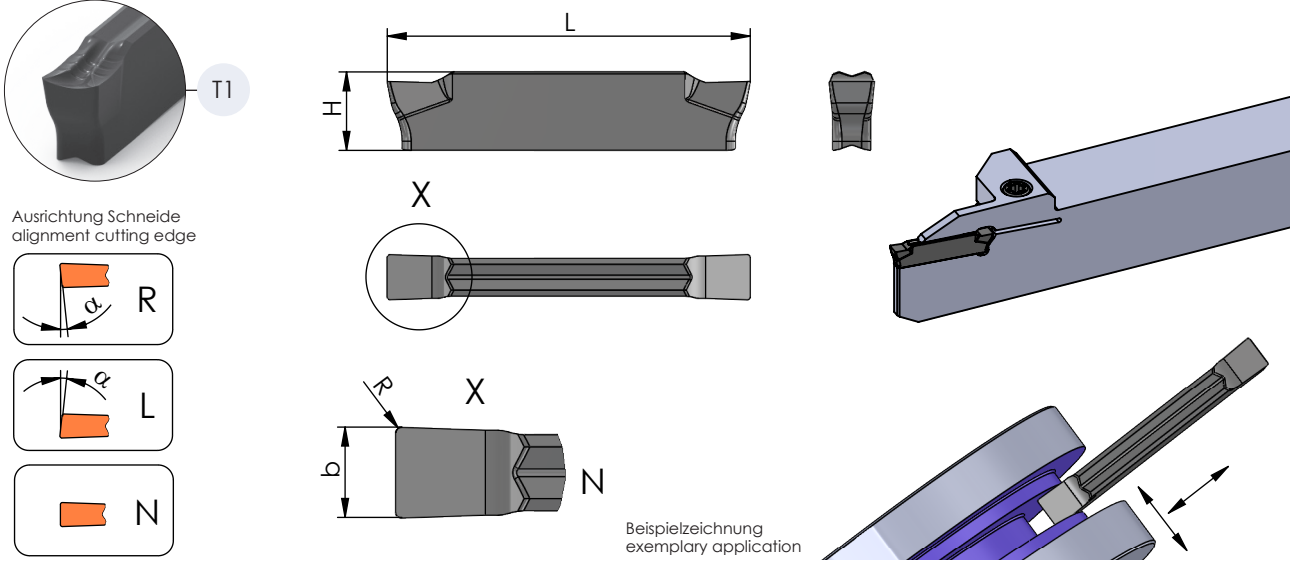
Typ DZ24.T1

Schneideinsatz lang, zweischneidig, Spanformer T1

insert long, two-cutting edges, chipbreaker T1

Stechbreite b
2.0 / 3.0 / 4.0 / 5.0 / 6.0 mm

width of groove b
2.0 / 3.0 / 4.0 / 5.0 / 6.0 mm



Neutral (N): wie gezeichnet

Neutral (N): as shown

Abmessungen in mm

dimensions in mm

Bestellnummer part number	b	R	L	H	α	Ausrichtung Schneide alignment cutting edge	Klemmhalter Typ toolholder type				Klinge Typ blade type
							P04C	VC10	VP12	K06P	
neu DZ24.R2020.T1	2.0	0.20	24	5.15	6°	R	●	●	●	DHR. ... DHL. ...	DKR.D24 DKL.D24 DKN.D24
neu DZ24.L2020.T1	2.0	0.20	24	5.15	6°	L	●	●	●		
neu DZ24.N2020.T1	2.0	0.20	24	5.15	0°	N	●	●	●		
neu DZ24.R3020.T1	3.0	0.20	24	5.15	6°	R	●	●	●		
neu DZ24.L3020.T1	3.0	0.20	24	5.15	6°	L	●	●	●		
neu DZ24.N3030.T1	3.0	0.30	24	5.15	0°	N	●	●	●		
neu DZ24.N4040.T1	4.0	0.40	24	5.15	0°	N	●	●	●		
neu DZ24.N5040.T1	5.0	0.40	24	5.15	0°	N	●	●	●		
neu DZ24.N6040.T1	6.0	0.40	24	5.15	0°	N	●	●	●		

Bestellbeispiel:
für Sorte P04C:
DZ24.R2020.T1/P04C

order-example:
grade P04C:
DZ24.R2020.T1/P04C

SYSTEM D-GROOVING

Einstecken mit ein- oder zweischneidigen Schneideinsätzen

grooving with one- or two-cutting edges inserts

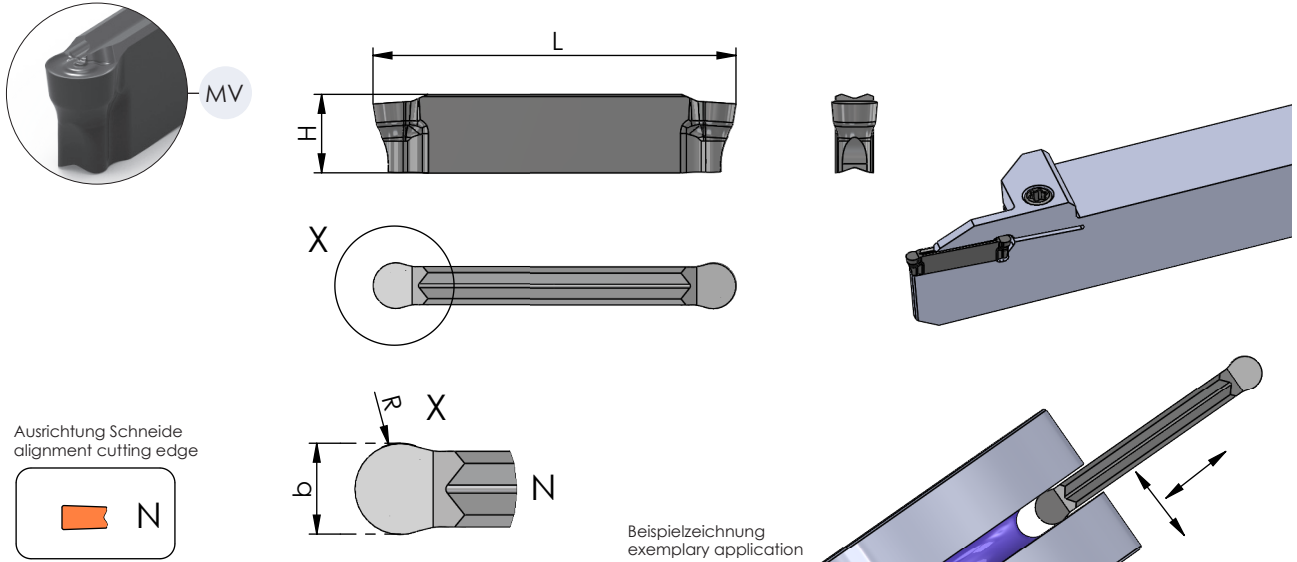
Typ DZ24.MV

Schneideinsatz lang, zweischneidig, Spanformer MV (Vollradius)

insert long, two-cutting edges, chipbreaker MV (full radius)

Stechbreite b
2.0 / 3.0 / 4.0 / 5.0 / 6.0 mm

width of groove b
2.0 / 3.0 / 4.0 / 5.0 / 6.0 mm



Neutral (N): wie gezeichnet

Neutral (N): as shown

Abmessungen in mm

dimensions in mm

Bestellnummer part number	b	R	L	H	α	Ausrichtung Schneide alignment cutting edge	Klemmhalter Typ toolholder type				Klinge Typ blade type
							P04C	VC10	VP12	K06P	
neu DZ24.N20VR.MV	2.0	1.0	24	5.15	0°	N	●	●	●	DHR. ... DHL. ...	DKR.D24 DKL.D24 DKN.D24
neu DZ24.N30VR.MV	3.0	1.5	24	5.15	0°	N	●	●	●		
neu DZ24.N40VR.MV	4.0	2.0	24	5.15	0°	N	●	●	●		
neu DZ24.N50VR.MV	5.0	2.5	24	5.15	0°	N	●	●	●		
neu DZ24.N60VR.MV	6.0	3.0	24	5.15	0°	N	●	●	●		



Bestellbeispiel:
für Sorte P04C:
DZ24.N20VR.MV/P04C

order-example:
grade P04C:
DZ24.N20VR.MV/P04C

SYSTEM D-GROOVING

Einstecken mit
ein- oder zweischneidigen
Schneideinsätzen

grooving with
one- or two-cutting edges
inserts

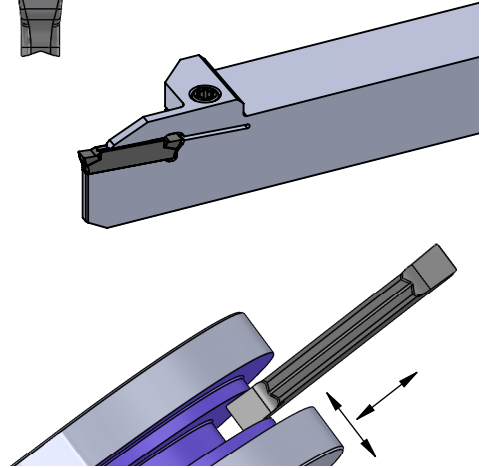
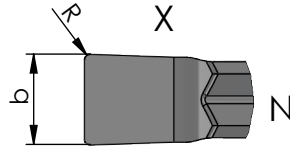
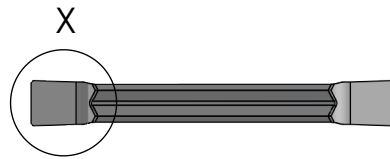
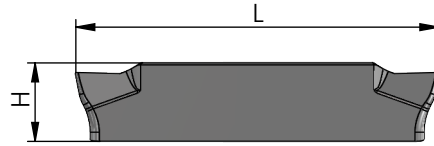
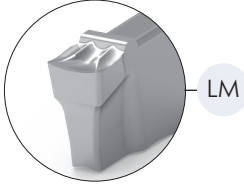
Typ DZ24.LM

Schneideinsatz lang,
zweischneidig,
Spanformer LM

insert long,
two-cutting edges,
chipbreaker LM

Stechbreite b
2.0 / 3.0 / 4.0 / 5.0 / 6.0 mm

width of groove b
2.0 / 3.0 / 4.0 / 5.0 / 6.0 mm



Ausrichtung Schneide
alignment cutting edge



Beispielzeichnung
exemplary application

Neutral (N): wie gezeichnet

Neutral (N): as shown

Abmessungen in mm

dimensions in mm

Bestellnummer part number	b	R	L	H	α	Ausrichtung Schneide alignment cutting edge	Klemmhalter Typ toolholder type				Klinge Typ blade type
							P04C	VC10	VP12	K06P	
neu DZ24.N2020.LM	2.0	0.2	24	5.15	0°	N				●	DHR. ... DHL. ... DKR.D24 DKL.D24 DKN.D24
neu DZ24.N3030.LM	3.0	0.3	24	5.15	0°	N				●	
neu DZ24.N4040.LM	4.0	0.4	24	5.15	0°	N				●	
neu DZ24.N5040.LM	5.0	0.4	24	5.15	0°	N				●	
neu DZ24.N6050.LM	6.0	0.5	24	5.15	0°	N				●	

Bestellbeispiel:
für Sorte K06P:
DZ24.N2020.LM/K06P

order-example:
grade K06P:
DZ24.N2020.LM/K06P

SYSTEM D-GROOVING

Einstecken mit ein- oder zweischneidigen Schneideinsätzen

grooving with one- or two-cutting edges inserts

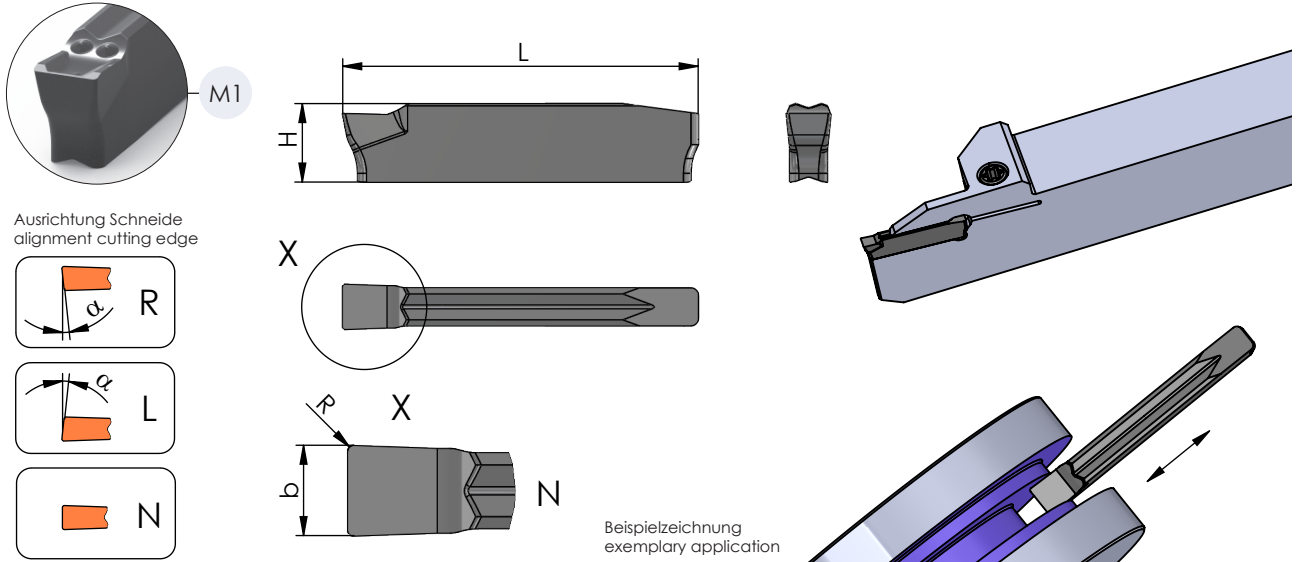
Typ DE24.M1

Schneideinsatz lang, einschneidig, Spanformer M1

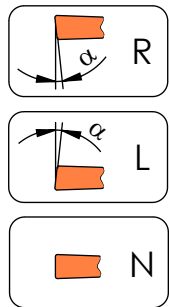
insert long, single-edge, chipbreaker M1

Stechbreite b
2.0 / 3.0 / 4.0 mm

width of groove b
2.0 / 3.0 / 4.0 mm



Ausrichtung Schneide
alignment cutting edge



Beispielzeichnung
exemplary application

Neutral (N): wie gezeichnet

Neutral (N): as shown

Abmessungen in mm

dimensions in mm

Bestellnummer part number	b	R	L	H	α	Ausrichtung Schneide alignment cutting edge					Klemhalter Typ toolholder type	Klinge Typ blade type
							P04C	VC10	VP12	K06P		
neu DE24.R2015.M1	2.0	0.15	23.5	5.15	6°	R	●	●	●			
neu DE24.L2015.M1	2.0	0.15	23.5	5.15	6°	L	●	●	●			
neu DE24.N2020.M1	2.0	0.20	23.5	5.15	0°	N	●	●	●			
neu DE24.R3020.M1	3.0	0.20	23.5	5.15	6°	R	●	●	●	DHR. ... DHL. ...	DKR.D24 DKL.D24 DKN.D24	
neu DE24.L3020.M1	3.0	0.20	23.5	5.15	6°	L	●	●	●			
neu DE24.N3020.M1	3.0	0.20	23.5	5.15	0°	N	●	●	●			
neu DE24.N4030.M1	4.0	0.30	23.5	5.15	0°	N	●	●	●			

Bestellbeispiel:
für Sorte P04C:
DE24.R2015.M1/P04C

order-example:
grade P04C:
DE24.R2015.M1/P04C

SYSTEM D-GROOVING

Einstecken mit ein- oder zweischneidigen Schneideinsätzen

grooving with one- or two-cutting edges inserts

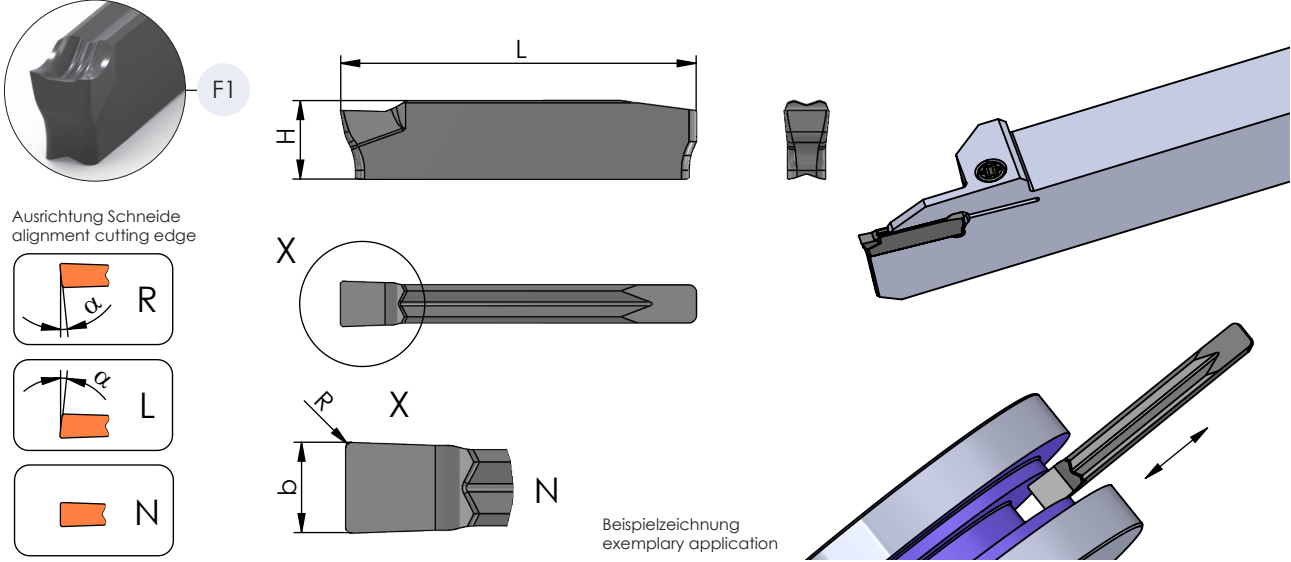
Typ DE24.F1

Schneideinsatz lang, einschneidig, Spanformer F1

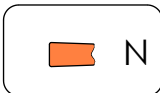
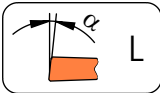
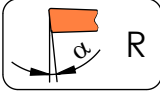
insert long, single-edge, chipbreaker F1

Stechbreite b
2.0 / 3.0 / 4.0 mm

width of groove b
2.0 / 3.0 / 4.0 mm



Ausrichtung Schneide
alignment cutting edge



Beispielzeichnung
exemplary application

Neutral (N): wie gezeichnet

Neutral (N): as shown

Abmessungen in mm

dimensions in mm

Bestellnummer part number	b	R	L	H	α	Ausrichtung Schneide alignment cutting edge					Klemhalter Typ toolholder type	Klinge Typ blade type
							P04C	VC10	VP12	K06P		
neu DE24.R2015.F1	2.0	0.15	23.5	5.15	6°	R	●	●	●	DHR. ... DHL. ...	DKR.D24 DKL.D24 DKN.D24	
neu DE24.L2015.F1	2.0	0.15	23.5	5.15	6°	L	●	●	●			
neu DE24.N2020.F1	2.0	0.20	23.5	5.15	0°	N	●	●	●			
neu DE24.R3020.F1	3.0	0.20	23.5	5.15	6°	R	●	●	●			
neu DE24.L3020.F1	3.0	0.20	23.5	5.15	6°	L	●	●	●			
neu DE24.N3020.F1	3.0	0.20	23.5	5.15	0°	N	●	●	●			
neu DE24.N4030.F1	4.0	0.30	23.5	5.15	0°	N	●	●	●			

Bestellbeispiel:
für Sorte P04C:
DE24.R2015.F1/P04C

order-example:
grade P04C:
DE24.R2015.F1/P04C

SYSTEM D-GROOVING

Einstecken mit ein- oder zweischneidigen Schneideinsätzen

grooving with one- or two-cutting edges inserts

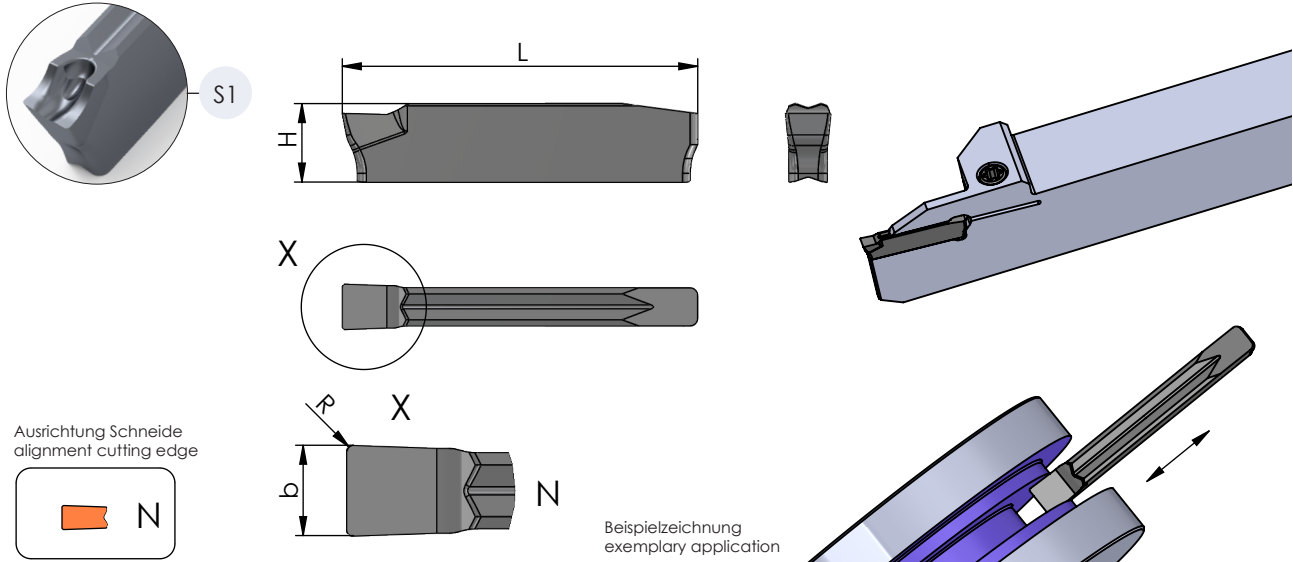
Typ DE24.S1

Schneideinsatz lang, einschneidig, Spanformer S1

insert long, single-edge, chipbreaker S1

Stechbreite b
2.0 / 3.0 / 4.0 mm

width of groove b
2.0 / 3.0 / 4.0 mm



Ausrichtung Schneide
alignment cutting edge



Beispielzeichnung
exemplary application

Neutral (N): wie gezeichnet

Neutral (N): as shown

Abmessungen in mm

dimensions in mm

Bestellnummer part number	b	R	L	H	α	Ausrichtung Schneide alignment cutting edge					Klemhalter Typ toolholder type	Klinge Typ blade type
							P04C	VC10	VP12	K06P		
neu DE24.N2020.S1	2.0	0.20	23.5	5.15	0°	N	●	●	●			
neu DE24.N3030.S1	3.0	0.30	23.5	5.15	0°	N	●	●	●	DHR. ... DHL. ...	DKR.D24 DKL.D24 DKN.D24	
neu DE24.N4040.S1	4.0	0.40	23.5	5.15	0°	N	●	●	●			

Bestellbeispiel:
für Sorte P04C:
DE24.N2020.S1/P04C

order-example:
grade P04C:
DE24.N2020.S1/P04C

SYSTEM D-GROOVING

Einstecken mit ein- oder zweischneidigen Schneideinsätzen

grooving with one- or two-cutting edges inserts

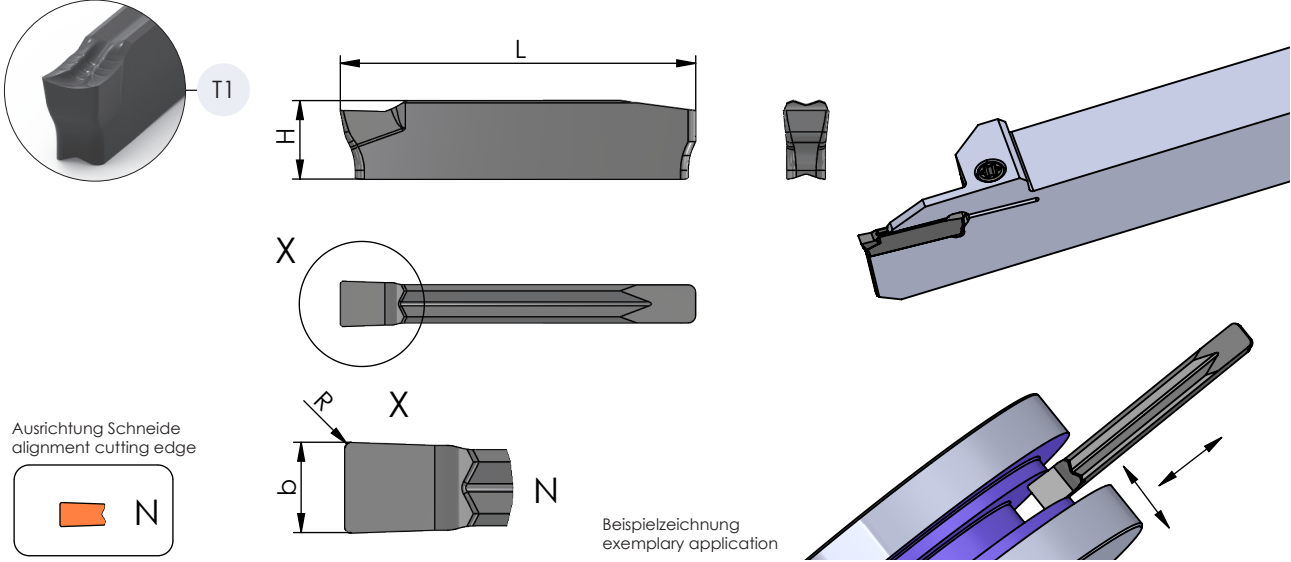
Typ DE24.T1

Schneideinsatz lang, einschneidig, Spanformer T1

insert long, single-edge, chipbreaker T1

Stechbreite b
2.0 / 3.0 / 4.0 mm

width of groove b
2.0 / 3.0 / 4.0 mm



Neutral (N): wie gezeichnet

Neutral (N): as shown

Abmessungen in mm

dimensions in mm

Bestellnummer part number	b	R	L	H	α	Ausrichtung Schneide alignment cutting edge					Klemmhalter Typ toolholder type	Klinge Typ blade type
							P04C	VC10	VP12	K06P		
neu DE24.N2020.T1	2.0	0.20	23.5	5.15	0°	N	●	●	●			
neu DE24.N3030.T1	3.0	0.30	23.5	5.15	0°	N	●	●	●	DHR. ... DHL. ...	DKR.D24 DKL.D24 DKN.D24	
neu DE24.N4040.T1	4.0	0.40	23.5	5.15	0°	N	●	●	●			

Bestellbeispiel:
für Sorte P04C:
DE24.N2020.T1/P04C

order-example:
grade P04C:
DE24.N2020.T1/P04C

SYSTEM D-GROOVING

Einstecken mit ein- oder zweischneidigen Schneideinsätzen

grooving with one- or two-cutting edges inserts

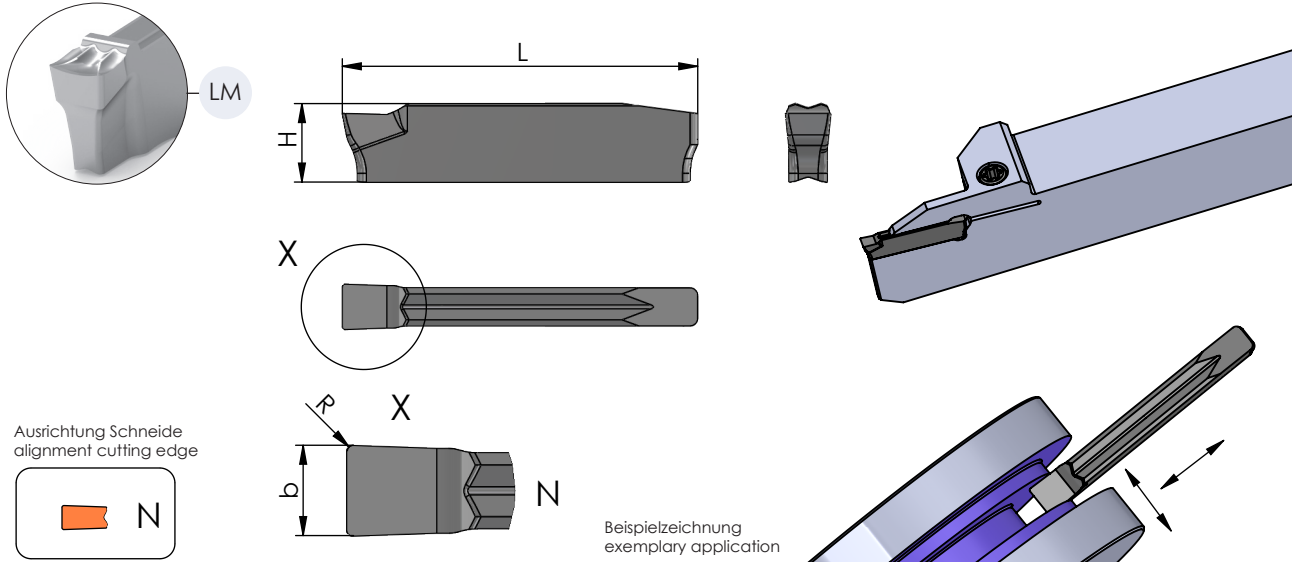
Typ DE24.LM

Schneideinsatz lang, einschneidig, Spanformer LM

insert long, single-edge, chipbreaker LM

Stechbreite b
2.0 / 3.0 / 4.0 mm

width of groove b
2.0 / 3.0 / 4.0 mm



Ausrichtung Schneide
alignment cutting edge



Neutral (N): wie gezeichnet

Neutral (N): as shown

Abmessungen in mm

dimensions in mm

	Bestellnummer part number	b	R	L	H	α	Ausrichtung Schneide alignment cutting edge	Klemmhalter Typ toolholder type				Klinge Typ blade type	
								P04C	VC10	VP12	K06P		
neu	DE24.N2020.LM	2.0	0.20	23.5	5.15	0°	N				●		
neu	DE24.N3030.LM	3.0	0.30	23.5	5.15	0°	N				●	DHR. ... DHL. ...	DKR.D24 DKL.D24 DKN.D24
neu	DE24.N4040.LM	4.0	0.40	23.5	5.15	0°	N				●		

Bestellbeispiel:
für Sorte K06P:
DE24.N2020.LM/K06P

order-example:
grade K06P:
DE24.N2020.LM/K06P

SYSTEM D-GROOVING

Einstecken mit ein- oder zweischneidigen Schneideinsätzen

grooving with one- or two-cutting edges inserts

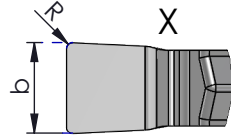
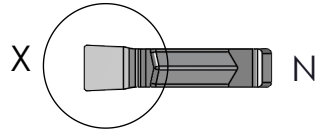
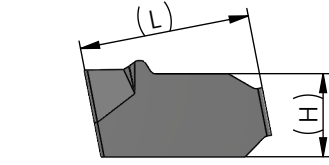
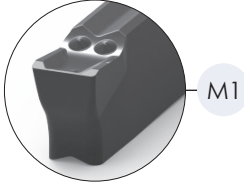
Typ DEK.M1

Schneideinsatz kurz, einschneidig, Spanformer M1

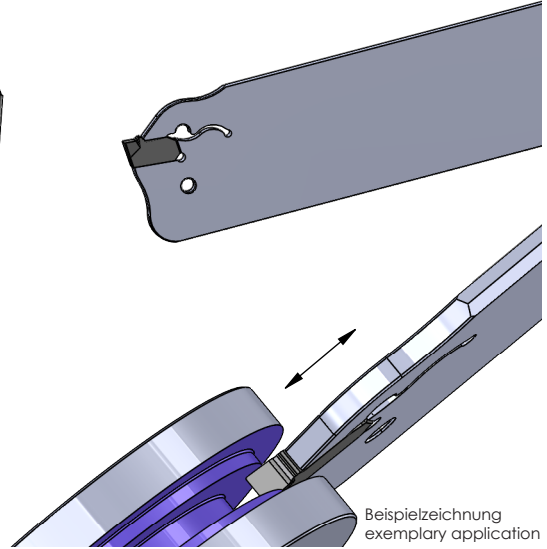
insert short, single-edge, chipbreaker M1

Stechbreite b
2.0 / 3.0 / 4.0 mm

width of groove b
2.0 / 3.0 / 4.0 mm



Ausrichtung Schneide
alignment cutting edge



Beispielzeichnung
exemplary application

Neutral (N): wie gezeichnet

Neutral (N): as shown

Abmessungen in mm

dimensions in mm



Bestellnummer part number	b	R	(L)	(H)	α	Ausrichtung Schneide alignment cutting edge					Klinge Typ blade type
							P04C	VC10	VP12	K06P	
neu DEK.N2020.M1	2.0	0.2	11.5	5.5	0°	N	●	●	●		DKR.DEK DKL.DEK DKN.DEK
neu DEK.N3020.M1	3.0	0.2	11.5	5.5	0°	N	●	●	●		
neu DEK.N4030.M1	4.0	0.3	11.5	5.5	0°	N	●	●	●		

Bestellbeispiel:
für Sorte P04C:
DEK.N2020.M1/P04C

order-example:
grade P04C:
DEK.N2020.M1/P04C

SYSTEM D-GROOVING

Einstecken mit ein- oder zweischneidigen Schneideinsätzen

grooving with one- or two-cutting edges inserts

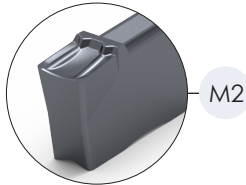
Typ DEK.M2

Schneideinsatz kurz, einschneidig, Spanformer M2

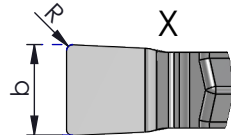
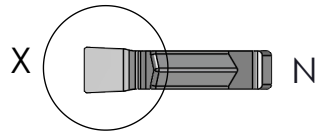
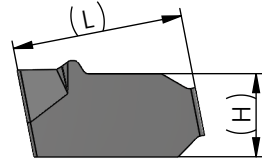
insert short, single-edge, chipbreaker M2

Stechbreite b
2.0 / 3.0 / 4.0 mm

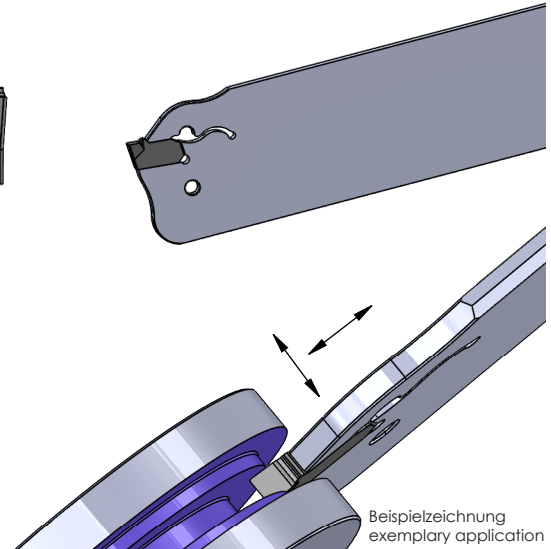
width of groove b
2.0 / 3.0 / 4.0 mm



M2



Ausrichtung Schneide
alignment cutting edge



Beispielzeichnung
exemplary application

Neutral (N): wie gezeichnet

Neutral (N): as shown

Abmessungen in mm

dimensions in mm



Bestellnummer part number	b	R	(L)	(H)	α	Ausrichtung Schneide alignment cutting edge					Klinge Typ blade type
							P04C	VC10	VP12	K06P	
neu DEK.N2020.M2	2.0	0.2	11.5	5.5	0°	N	●	●	●		DKR.DEK DKL.DEK DKN.DEK
neu DEK.N3030.M2	3.0	0.3	11.5	5.5	0°	N	●	●	●		
neu DEK.N4040.M2	4.0	0.4	11.5	5.5	0°	N	●	●	●		

Bestellbeispiel:
für Sorte P04C:
DEK.N2020.M2/P04C

order-example:
grade P04C:
DEK.N2020.M2/P04C

SYSTEM D-GROOVING

Einstecken mit ein- oder zweischneidigen Schneideinsätzen

grooving with one- or two-cutting edges inserts

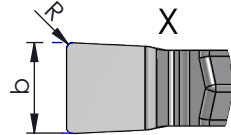
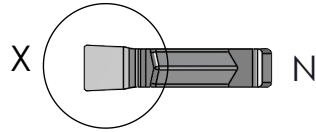
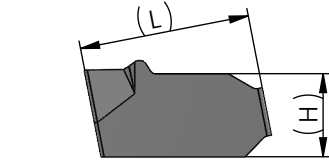
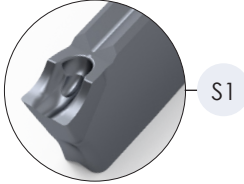
Typ DEK.S1

Schneideinsatz kurz, einschneidig, Spanformer S1

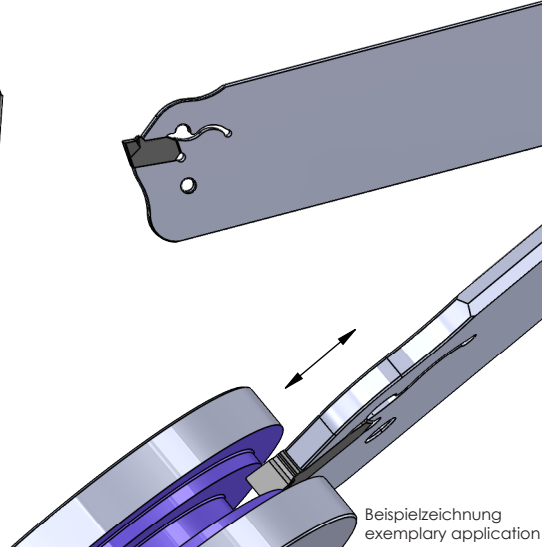
insert short, single-edge, chipbreaker S1

Stechbreite b
2.0 / 3.0 / 4.0 mm

width of groove b
2.0 / 3.0 / 4.0 mm



Ausrichtung Schneide
alignment cutting edge



Beispielzeichnung
exemplary application

Neutral (N): wie gezeichnet

Neutral (N): as shown

Abmessungen in mm

dimensions in mm

Bestellnummer part number	b	R	(L)	(H)	α	Ausrichtung Schneide alignment cutting edge					Klinge Typ blade type
							P04C	VC10	VP12	K06P	
neu DEK.N2020.S1	2.0	0.2	11.5	5.5	0°	N	●	●	●		DKR.DEK DKL.DEK DKN.DEK
neu DEK.N3020.S1	3.0	0.2	11.5	5.5	0°	N	●	●	●		
neu DEK.N4040.S1	4.0	0.4	11.5	5.5	0°	N	●	●	●		

Bestellbeispiel:
für Sorte P04C:
DEK.N2020.S1/P04C

order-example:
grade P04C:
DEK.N2020.S1/P04C

SYSTEM D-GROOVING

Einstecken mit ein- oder zweischneidigen Schneideinsätzen

grooving with one- or two-cutting edges inserts

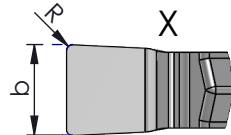
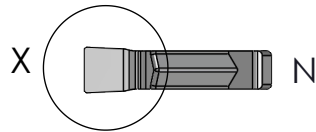
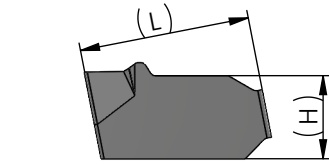
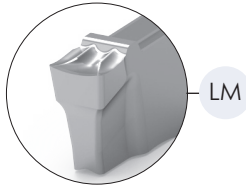
Typ DEK.LM

Schneideinsatz kurz, einschneidig, Spanformer LM

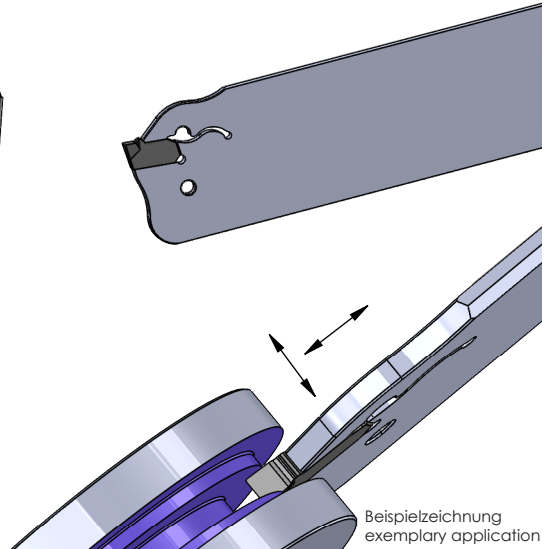
insert short, single-edge, chipbreaker LM

Stechbreite b
2.0 / 3.0 / 4.0 mm

width of groove b
2.0 / 3.0 / 4.0 mm



Ausrichtung Schneide
alignment cutting edge



Beispielzeichnung
exemplary application

Neutral (N): wie gezeichnet

Neutral (N): as shown

Abmessungen in mm

dimensions in mm

	Bestellnummer part number	b	R	(L)	(H)	α	Ausrichtung Schneide alignment cutting edge					Klinge Typ blade type
								P04C	VC10	VP12	K06P	
neu	DEK.N2020.LM	2.0	0.20	11.5	5.5	0°	N				●	DKR.DEK DKL.DEK DKN.DEK
neu	DEK.N3030.LM	3.0	0.30	11.5	5.5	0°	N				●	
neu	DEK.N4040.LM	4.0	0.40	11.5	5.5	0°	N				●	

Bestellbeispiel:
für Sorte K06P:
DEK.N2020.LM/K06P

order-example:
grade K06P:
DEK.N2020.LM/K06P



SYSTEM D-GROOVING

Einstecken mit ein- oder zweischneidigen Schneideinsätzen

grooving with one- or two-cutting edges inserts

Technische Hinweise

Allgemeine Informationen
Hinweise zur Klemmung und zum Wechseln der Schneideinsätze

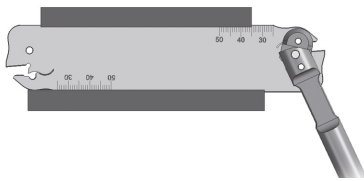
Technical instructions
General informations
Hints how to insert and remove the inserts

Hinweise zur Klemmung und zum Wechseln der Schneideinsätze

Der Schlüssel wurde so konzipiert, dass er das Material nicht über den sogenannten "Totpunkt" hinweg belastet. Durch dieses Wechselsystem bleibt das Material immer im elastischen Bereich und sorgt so für eine wesentliche Erhöhung des Lebenszyklus.

Hints how to insert and remove the inserts

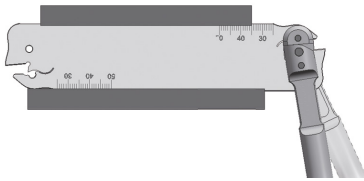
The assembly key has been designed in such a way that it will not stress the material beyond its "elastic limit". With this alternate system the material always remains in its flexible range and provides a substantial increase in tool life.



1

- den Montageschlüssel mit Griff nach vorne in die 2 Bohrungen der Klinge einsetzen

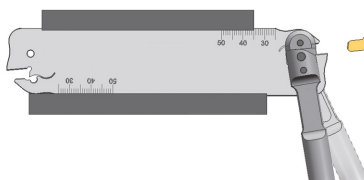
- insert assembly key with handle towards the front into the 2 tool location points



2

- zum Öffnen der Klemmung den Montageschlüssel in Pfeilrichtung schwenken

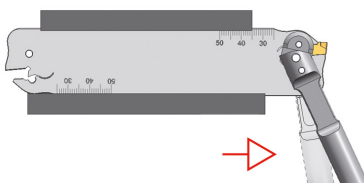
- when moving the assembly key in the direction of the arrows the insert seat is opened



3

- die Schneide bis zum Anschlag in den Plattensitz drücken

- load the grooving insert into position and press against the seat



4

- die Schneide wird sicher geklemmt, wenn der Montageschlüssel in Pfeilrichtung zurück geschwenkt wird

- moving the assembly key forward the insert seat locks and the insert is clamped securely

i

Beim Wechseln der Schneiden darauf achten, dass der Schlüssel einrastet!

When changing the inserts, make sure that the assembly key engages!



SYSTEM D-GROOVING

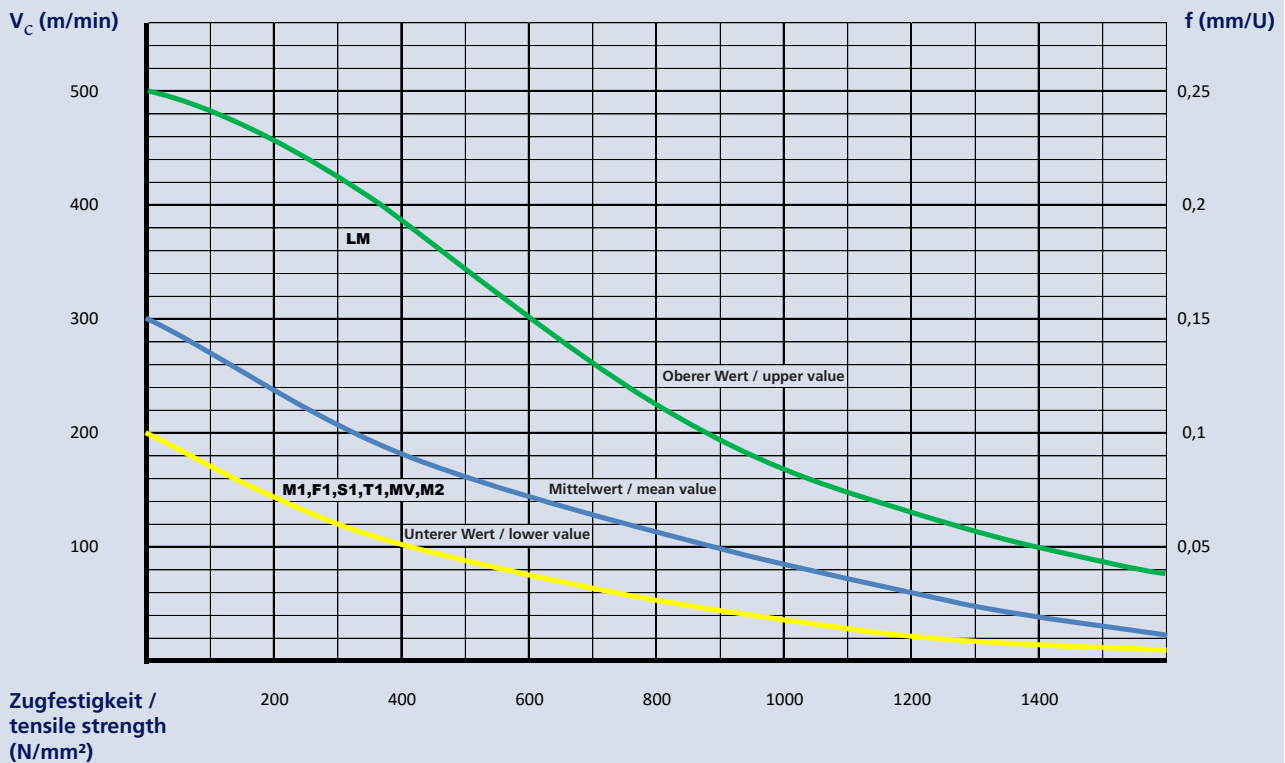
Einstecken mit ein- oder zweischneidigen Schneideinsätzen

grooving with one- or two-cutting edges inserts

Technische Hinweise

Schnittdaten

Technical instructions, cutting data



Anmerkung:

Bei der Wahl der Schnittdaten sind vielerlei Einflüsse zu berücksichtigen, wie z.B. Werkstückspannung und Werkzeugaufbau. Ebenfalls sollte die Zerspanbarkeit des Werkstoffs und die Schneidenbreite mit berücksichtigt werden. Bei gut zerspanbaren Materialien kann im Bereich des Mittelwertes gestartet werden, schlecht zerspanbare am unteren Wert. Wir empfehlen mit mittleren Werten zu starten und diese dann in der Praxis zu optimieren.

Annotation:

When choosing the cutting data, a variety of influences must be taken into account, such as workpiece clamping and tool structure. The machinability of the material and the width of the insert should also be taken into account. In the case of materials that can be machined well, you can start in the area of the mean value, and those that are difficult to machine at the lower value. We recommend starting with mean values and then optimizing them in practice.



PAUL DÜMME!

WERKZEUGFABRIK GMBH

Werk 1: Lerchenstraße 15
Werk 2: Daimlerstraße 16
D-72584 Hülben

Telefon: 0049 (0) 7125/9691-0
Telefax: 0049 (0) 7125/9691-50

info@duemmel.de
www.duemmel.de

