

boehlerit

Aluminiumbearbeitung

Drehen, Quattrotec, Pentatec, Fräsen

Aluminium machining

Turning, Quattrotec, Pentatec, Milling



Hartmetalle und Werkzeuge von Boehlerit setzen Maßstäbe in der Bearbeitung von Metall, Holz, Kunststoff und Verbundwerkstoffen. Die Schneidstoff- und Werkzeugspezialisten aus der Stahlstadt Kapfenberg in der Steiermark lösen durch ihre Nähe zum Stahllabor anspruchsvollste Bearbeitungsaufgaben in Werkstoffen der Zukunft. Schneidstoffe, Halbzeuge und Präzisionswerkzeuge sowie Werkzeugsysteme zum Fräsen, Drehen, Bohren und Umformen sorgen weltweit für Prozesssicherheit und Effizienz. Zum umfassenden Produktspektrum von Boehlerit gehören auch hoch spezialisierte Werkzeuge für die Kurbelwellenbearbeitung sowie für die Hüttentechnik zum Drehschalen, zur Rohr- und Blechbearbeitung sowie der Schwerzerspannung. Eine weitere Stärke von Boehlerit sind Hartmetalle für Konstruktionsteile und für den Verschleißschutz. Auch im Bereich der Beschichtungstechnologie schafft Boehlerit von der weltweit ersten Nano-CVD Anbindungsschicht bis zur härtesten Diamantschicht globale Alleinstellung. Außerdem ist Boehlerit mit seinem langjährigen Know-How in der Metallurgie, der Beschichtungstechnologie und mit modernster Presstechnik ein kompetenter Entwicklungspartner für Toolmaker.

Die Marke Boehlerit wurde 1932 für die Hartmetallfertigung des Stahlherstellers Böhler in Düsseldorf gegründet. 1950 begann der Aufbau einer zweiten Hartmetallfertigung in Kapfenberg/Österreich, am heutigen Hauptsitz der Boehlerit Gruppe. Zwischenzeitlich hat Boehlerit auch Produktions- und Vertriebsstandorte in Deutschland, Spanien, Türkei, Ungarn, Tschechien, Slowakei, Singapur, China, USA, Polen, Brasilien und Mexiko. Mit weiteren exklusiven Vertriebspartnern und gemeinsam mit der Bilz-Gruppe ist Boehlerit auf fast allen Kontinenten, in über 40 Industrieländern, heimisch.

Seit dem Jahr 1991 gehört Boehlerit zum Leitz Firmenverband in Oberkochen/Deutschland und somit zur heutigen Unternehmensgruppe der Familie Brucklacher (Bilz, Boehlerit und Leitz) mit weltweit 4000 Mitarbeitern. 800 erfahrene Mitarbeiter (500 am Standort Kapfenberg) erwirtschaften, in der Boehlerit Gruppe, jährlich einen Umsatz von ca. 110 Mio. Euro. Davon investiert Boehlerit 5% direkt in Forschung und Entwicklung. Mit modernsten Analysemethoden und in enger Zusammenarbeit mit Universitäten und Forschungseinrichtungen werden ständig neue Produkte rund um den Schneid- und Verschleißschutzstoff Hartmetall entwickelt. Das macht die Innovationsfabrik Boehlerit zu einem der international führenden Anbieter kundenspezifischer Lösungen und Dienstleistungen in anspruchsvollen Anwendungsbereichen.

Boehlerit – Pioneers in Carbide Development

Carbides and tools from Boehlerit are the pace-setters for new standards in the machining of metal, wood, synthetic and composite materials. The cutting materials and tools specialist from the steel town Kapfenberg in Styria has the answers for the most challenging machining tasks for materials of the future with its direct line to the 'steel lab'. Reliable and efficient processes are ensured worldwide with cutting materials, semi-finished products, precision tools and tooling systems for milling, turning, drilling and forming. The comprehensive Boehlerit product range includes highly specialised tools for crankshaft machining, tube and pipe machining, bar peeling and heavy-duty machining operations in the steel industry. Further Boehlerit strengths include carbides for structural components and for wear-protection. In coating technology, Boehlerit achieved a world first and unique positioning globally with its Nano CVD bonding layer through to the hardest diamond coatings. Added to this, Boehlerit is the expert development partner for toolmakers with its unrivalled know-how and many years of mastery in metallurgy, coatings systems and the latest pressing technologies.

The Boehlerit brand was established in 1932 for the carbide production of the Böhler Steelworks in Dusseldorf, Germany. A second carbide production centre was established at Kapfenberg/Austria in 1950, at what is now the world headquarters of the Boehlerit Group. Boehlerit today has production and sales locations in Germany, Spain, Turkey, Hungary, the Czech Republic, Slovakia, Singapore, China, the USA, Poland, Brazil and Mexico. Boehlerit is at home on virtually every continent and in 40 leading industrial nations working hand-in-hand with exclusive sales partners and its partners in the Bilz Group.

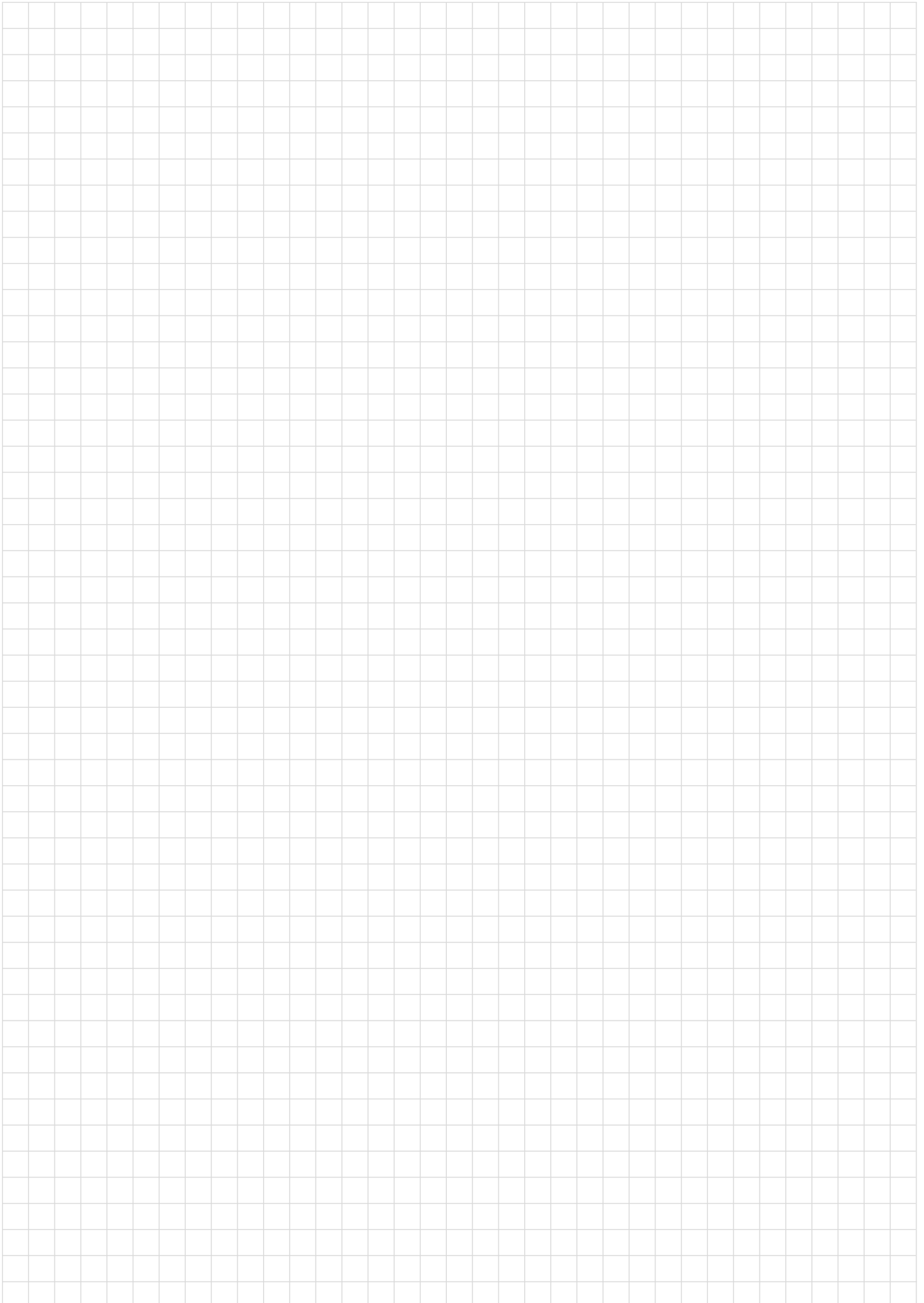
Since 1991, Boehlerit has been a part of the Leitz Corporate Group in Oberkochen/Germany and is thus a part of the group of companies owned by the Brucklacher family (Bilz, Boehlerit and Leitz). Boehlerit employs 800 experienced employees (500 in Kapfenberg) 4,000 worldwide in the Leitz Corporate Group. 5 % of its annual turnover of around 110 million euros in the Boehlerit Group is invested directly in research and development every year. Using state-of-the art analytical methods and profiting from its close cooperation with universities and research institutes, Boehlerit generates a constant flow of new products and solutions revolving around carbides and their use for cutting and wear-protection. All of this has made the innovation factory Boehlerit one of the world's leading providers of customised solutions and services for industries with the most demanding applications.



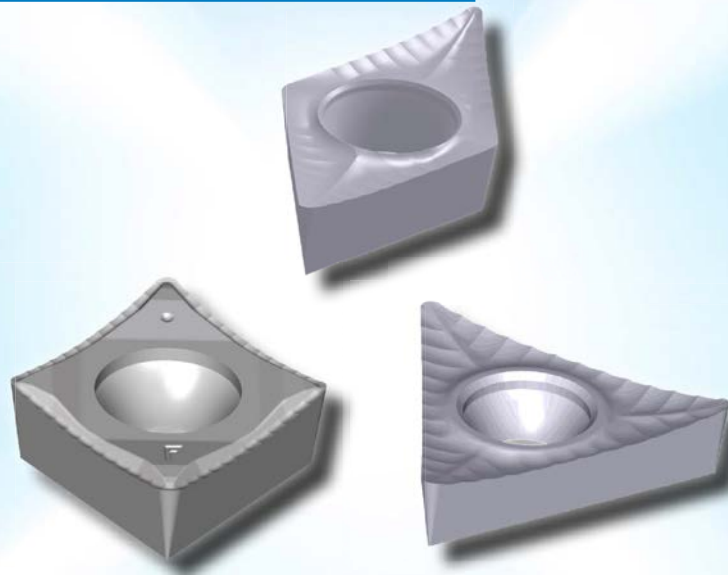
Kapfenberg in der Steiermark / Kapfenberg in Styria / AUSTRIA

Drehen	Turning	5
Schnitttiefen der Spanformstufengeometrien	Depth of cut for chip groove geometries	6
Sortenübersicht, Schneidstoffsorten	Grade overview, cutting materials	6
Wendeschneidplatten	Indexable inserts	7
Dreh-Bohr-Werkzeug Quattrotec	Turning-Drilling-Tool Quattrotec	15
Dreh-Bohr-Werkzeug Pentatec®	Turning-Drilling-Tool Pentatec®	25
Aluminium Fräsen	Aluminium milling	31
Planfräsen 45°	Face milling 45°	32
Schnitttiefe, Vorschub, Schnittwertempfehlung	Cutting depth, feed, cutting data recommendations	37
Fräsen 90°	Milling 90°	38
Schnitttiefe, Vorschub, Schnittwertempfehlung	Cutting depth, feed, cutting data recommendations	52
3D Fräsen	3D Milling	54
Schnitttiefe, Vorschub, Schnittwertempfehlung	Cutting depth, feed, cutting data recommendations	56
Sortenbeschreibung, Schnittgeschwindigkeit	Grade description, cutting speed	57
Verlängerungen, Aufnahmen	Extensions, Chucks	59
Vertriebspartner Händler	Distributor and dealers	71
Vertriebstöchter und Repräsentanten	Subsidiaries and representatives	72

Nachdruck, auch auszugsweise, ist nur mit unserer Zustimmung gestattet. Alle Rechte vorbehalten. Irrtümer, Satz- oder Druckfehler berechtigen nicht zu irgendwelchen Ansprüchen. Abbildungen, Ausführungen und Maße entsprechen dem neuesten Stand bei Herausgabe dieses Kataloges. Technische Änderungen müssen vorbehalten sein. Die bildliche Darstellung der Produkte muss nicht in jedem Falle und in allen Einzelheiten dem tatsächlichen Aussehen entsprechen. This publication may not be reprinted in whole or part without our express permission. All right reserved. No rights may be derived from any errors in content or from typographical or typesetting errors. Diagrams, features and dimensions represent the current status on the date of issue of this catalogue. We reserve the right to make technical changes. The visual appearance of the products may not necessarily correspond to the actual appearance in all cases or in every detail.



Drehen für die
Aluminiumbearbeitung
Turning for Aluminium
machining



Schnittiefen der Spanformstufengeometrien Depth of cut for chipbreaker

	a_p mm	0,5	1	1,5	2	2,5	3	3,5	4	4,5	5	5,5	6	6,5	7	7,5	8	8,5	9	9,5	10	11	12		
Feine und Mittlere Bearbeitung f (mm/U) Fine and medium machining f (mm/rev)	0,03-0,4											FN													
	0,05-0,65											BAL	FMN												
	0,01-0,6											P													

* genaue Schnitwertempfehlungen bei den jeweiligen Wendeschneidplatten ersichtlich
* exact data recommendations can be found with the respective inserts

Sortenübersicht Grade overview

Sorte Grade	ISO	Anwendungsbereich Application range	Werkstoffgruppe Material group							Bearbeitungsverfahren Application													
			P Stahl Steel	M Rostfrei Stainless	K Grauguss Grey cast iron	N NE-Metalle Non-ferrous metals	S Hochwarmfest High temperature materials	H Harte Werkstoffe Hard materials	T Drehen Turning	M Fräsen Milling	D Bohren Drilling	S Gewindebearbeitung Threading	G Einstechen Grooving	P Abstechen Parting									
BCN10T	HC-N10					■					●												
BWN10T	HW-N10						■					●											
LC610T	HC-N10						■						●										
LW610	HW-N10						■						●										

Anwendungsschwerpunkt
Application peak

Gesamtbereich nach ISO 513
Full range to ISO 513

■ Hauptanwendung
Main application

□ Weitere Anwendungen
Further applications

● Standardsorte
Standard grade

● BCN10T und LC610T (HC-N10)

Ideale Sorte für die Bearbeitung von Aluminiumwerkstoffen und NE-Metallen. Durch eine hauchdünne PVD, TiAlN Schicht ebenfalls hervorragend für die Schlichtzerspanung von rostfreien Stählen und Grauguss geeignet.

● BWN10T und LW610 (HW-N10)

Drehsorte mit hoher Verschleißfestigkeit für die Bearbeitung von Aluminiumlegierungen und NE-Metallen bei mittleren bis hohen Schnittgeschwindigkeiten, auch unter ungünstigen Bedingungen

● BCN10T and LC610T (HC-N10)

The ideal grade for working aluminium materials and other non-ferrous metals. Thanks to a very thin PVD, TiAlN coating it is also excellent for finish machining of stainless steels and grey cast iron.

● BWN10T and LW610 (HW-N10)

Turning grade with high wear resistance for machining of aluminium alloys, and non-ferrous metals at medium to higher cutting speeds, even under unfavourable machining conditions.

	Sorte Grade		ISO-Klasse ISO-class	
	BCN10T BWN10T		HC-N10 HW-N10	
<p>CCGT..-FN medium</p>				

Type Type	Geometrie Geometry	Vorschub Feed f [mm / U rev]	Schnitttiefe Cutting depth ap max. [mm]	Abmessungen [mm] Dimensions [mm]				BCN10T	BWN10T
				L	IC	S	RE		
CCGT 060202	FN	0,03 - 0,15	0,2 - 1,5	6,4	6,35	2,38	0,2	5185060	5185054
CCGT 060204	FN	0,03 - 0,20	0,4 - 1,5	6,4	6,35	2,38	0,4	5172790	5170778
CCGT 09T304	FN	0,03 - 0,20	0,4 - 1,5	9,7	9,52	3,97	0,4	5172792	5170779
CCGT 09T308	FN	0,05 - 0,25	0,8 - 2,0	9,7	9,52	3,97	0,8	5172795	5172794
CCGT 120404	FN	0,03 - 0,20	0,4 - 1,5	12,9	12,70	4,76	0,4	5174628	5170780
CCGT 120408	FN	0,05 - 0,25	0,8 - 2,0	12,9	12,70	4,76	0,8	5174634	5174632

	Sorte Grade		ISO-Klasse ISO-class	
	BCN10T BWN10T		HC-N10 HW-N10	
<p>DCGT..-FN medium</p>				

Type Type	Geometrie Geometry	Vorschub Feed f [mm / U rev]	Schnitttiefe Cutting depth ap max. [mm]	Abmessungen [mm] Dimensions [mm]				BCN10T	BWN10T
				L	IC	S	RE		
DCGT 070202	FN	0,03 - 0,15	0,2 - 1,5	7,7	6,35	2,38	0,2	5185105	5185100
DCGT 070204	FN	0,03 - 0,20	0,4 - 1,5	7,7	6,35	2,38	0,4	5172782	5170773
DCGT 11T304	FN	0,03 - 0,20	0,4 - 1,5	11,6	9,52	3,97	0,4	5172784	5170775
DCGT 11T308	FN	0,05 - 0,25	0,8 - 2,0	11,6	9,52	3,97	0,8	5172786	5170776

	Sorte Grade		ISO-Klasse ISO-class	
	BCN10T BWN10T		HC-N10 HW-N10	
<p>VCGT..-FN medium</p>				

Type Type	Geometrie Geometry	Vorschub Feed f [mm / U rev]	Schnitttiefe Cutting depth ap max. [mm]	Abmessungen [mm] Dimensions [mm]				BCN10T	BWN10T
				L	IC	S	RE		
VCGT 110302	FN	0,03 - 0,15	0,2 - 1,5	11,1	6,35	3,18	0,2	5185268	5185265
VCGT 110304	FN	0,03 - 0,20	0,4 - 1,5	11,1	6,35	3,18	0,4	5172774	5170769
VCGT 160402	FN	0,03 - 0,15	0,2 - 1,5	16,60	9,52	4,76	0,2	5185283	5185278
VCGT 160404	FN	0,03 - 0,20	0,4 - 1,5	16,60	9,52	4,76	0,4	5172776	5170771
VCGT 160408	FN	0,05 - 0,25	0,8 - 2,0	16,60	9,52	4,76	0,8	5172778	5170772
VCGT 160412	FN	0,05 - 0,30	1,2 - 2,5	16,60	9,52	4,76	0,8	5172423	5172422
VCGT 220530	FN	0,10 - 0,40	2,0 - 5,0	22,10	12,70	5,56	3,0	5169230	5169229
VPGT 220516	FN	0,10 - 0,40	1,6 - 4,0	22,10	12,70	5,56	1,6	5179299	5179298

Bestellbeispiel Order example: 10 Stück 10 pieces 5172790 oder or CCGT060204-FN BCR10T

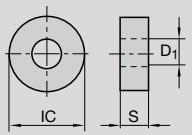
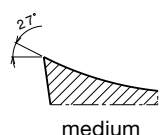

Alle Wendeschneidplatten sind ab Lager verfügbar
All inserts are available from stock

	Sorte Grade		ISO-Klasse ISO-class	
	BCN10T BWN10T		HC-N10 HW-N10	
<p>VCGT..-FMN</p> <p>medium</p>				

Type Type	Geometrie Geometry	Vorschub Feed f [mm / U rev]	Schnitttiefe Cutting depth ap max. [mm]	Abmessungen [mm] Dimensions [mm]				BCN10T	BWN10T
				L	IC	S	RE		
VCGT 220530	FMN	0,10 - 0,60	3,0 - 5,0	22,1	12,7	5,56	3,0	5176315	5176314

	Sorte Grade		ISO-Klasse ISO-class				
	BCN10T BWN10T		HC-N10 HW-N10				
<p>CCGT..-BAL</p> <p>medium</p>				<p>CCGT..-P</p> <p>medium</p>			

Type Type	Geometrie Geometry	Vorschub Feed f [mm / U rev]	Schnitttiefe Cutting depth ap max. [mm]	Abmessungen [mm] Dimensions [mm]				LC610T	LW610
				L	IC	S	RE		
CCGT 060202	BAL	0,05 - 0,13	0,2 - 2,5	6,4	6,35	2,38	0,2	6403001	6403002
CCGT 060204	BAL	0,10 - 0,25	0,4 - 2,5	6,4	6,35	2,38	0,4	6403003	6403004
CCGT 09T302	BAL	0,05 - 0,13	0,2 - 3,0	9,7	9,52	3,97	0,2	6403006	6403007
CCGT 09T304	BAL	0,10 - 0,25	0,4 - 3,0	9,7	9,52	3,97	0,4	6403010	6403011
CCGT 09T308	BAL	0,15 - 0,65	0,8 - 3,0	9,7	9,52	3,97	0,8	6403012	6403013
CCGT 120404	BAL	0,10 - 0,25	0,4 - 4,0	12,9	12,7	4,76	0,4	6403017	6403018
CCGT 120408	BAL	0,15 - 0,60	0,8 - 4,0	12,9	12,7	4,76	0,8	6403022	6403023
CCGT 030101	P	0,01 - 0,15	0,10 - 0,8		3,5	1,59	0,1	5193881	5140566
CCGT 030102	P	0,01 - 0,15	0,20 - 1,5		3,5	1,59	0,2	5193883	5140567

	Sorte Grade		ISO-Klasse ISO-class	
	LC610T LW610		HC-K10 HC-K10	
RCGT..-MO-BAL 				

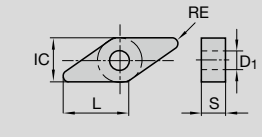
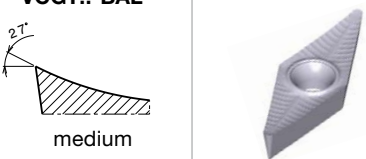
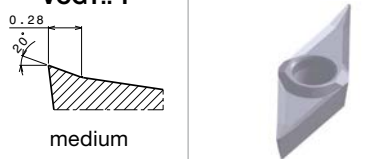
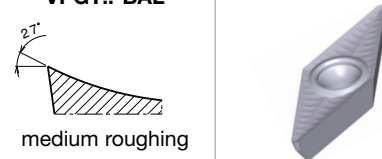
Type Type	Geometrie Geometry	Vorschub Feed f [mm / U rev]	Schnitttiefe Cutting depth ap max. [mm]	Abmessungen [mm] Dimensions [mm]			LC610T	LW610
				IC	S	RE		
RCGT 0602	MO-BAL	0,15 - 0,65	0,5 - 2,5	6	2,38	-	6406442	6406443
RCGT 0803	MO-BAL	0,15 - 0,65	0,8 - 3,5	8	3,18	-	6406447	6406448
RCGT 1003	MO-BAL	0,15 - 0,65	1,0 - 4,0	10	3,18	-	6406451	6406452
RCGT 1204	MO-BAL	0,15 - 0,65	1,0 - 4,0	12	4,76	-	5106434	5106432

	Sorte Grade		ISO-Klasse ISO-class	
	LC610T LW610		HC-K10 HC-K10	
SCGT..-BAL 				

Type Type	Geometrie Geometry	Vorschub Feed f [mm / U rev]	Schnitttiefe Cutting depth ap max. [mm]	Abmessungen [mm] Dimensions [mm]			LC610T	LW610
				IC	S	RE		
SCGT 120408	BAL	0,15 - 0,65	0,8 - 3,5	12,7	4,76	0,8	6406596	6406597

	Sorte Grade	ISO-Klasse ISO-class
	LC610T LW610	HC-K10 HC-K10
<p>TCGT..-BAL</p> <p>medium</p>		

Type Type	Geometrie Geometry	Vorschub Feed f [mm / U rev]	Schnitttiefe Cutting depth ap max. [mm]	Abmessungen [mm] Dimensions [mm]				LC610T	LW610
				L	IC	S	RE		
TCGT 110204	BAL	0,10 - 0,25	0,4 - 2,0	11,00	6,35	2,38	0,4	6407354	6407355
TCGT 16T304	BAL	0,10 - 0,25	0,4 - 3,0	16,50	9,52	3,97	0,4	6407358	6407359

		Sorte Grade		ISO-Klasse ISO-class	
		LC610T LW610		HC-N10 HC-N10	
<p>VCGT..-BAL</p> 		<p>VCGT..-P</p> 		<p>VPGT..-BAL</p> 	

Type Type	Geometrie Geometry	Vorschub Feed f [mm / U rev]	Schnitttiefe Cutting depth ap max. [mm]	Abmessungen [mm] Dimensions [mm]				LC610T	LW610
				L	IC	S	RE		
VCGT 110302	BAL	0,05 - 0,13	0,2 - 2,0	11,10	6,35	3,18	0,2	6407748	6407749
VCGT 110304	BAL	0,10 - 0,25	0,4 - 2,0	11,10	6,35	3,18	0,4	6407752	6407753
VCGT 160402	BAL	0,05 - 0,13	0,2 - 4,0	16,60	9,52	4,76	0,2	6407754	6407755
VCGT 160404	BAL	0,10 - 0,30	0,4 - 4,0	16,60	9,52	4,76	0,4	6407759	6407760
VCGT 160408	BAL	0,15 - 0,60	0,8 - 4,0	16,60	9,52	4,76	0,8	6407764	6407765
VCGT 160412	BAL	0,15 - 0,65	1,2 - 4,0	16,60	9,52	4,76	1,2	6407769	6407770
VCGT 220530	BAL	0,15 - 0,65	3,0 - 5,0	22,10	12,7	5,56	3	6407776	6407777
VCGT 050102	P	0,05 - 0,15	0,2 - 1,0	5,40	3,10	1,59	0,2	5120566	5120567
VCGT 070202	P	0,05 - 0,15	0,2 - 1,0	6,85	3,97	2,38	0,2		6424972
VCGT 070204	P	0,05 - 0,15	0,4 - 1,0	6,85	3,97	2,38	0,4		6424973
VCGT 110302	P	0,05 - 0,13	0,2 - 2,0	11,10	6,35	3,18	0,2		6437578
VCGT 110304	P	0,10 - 0,25	0,4 - 2,0	11,10	6,35	3,18	0,4		6425030
VCGT 160404	P	0,10 - 0,30	0,4 - 2,0	16,60	9,52	4,76	0,4		5121111
VCGT 160408	P	0,10 - 0,60	0,8 - 4,0	16,60	9,52	4,76	0,8		5121112
VPGT 220516	BAL	0,15 - 0,65	1,6 - 5,0	22,10	12,7	5,56	1,6		6407822

	Sorte Grade	ISO-Klasse ISO-class
	LC610T LW610	HC-K10 HC-K10
<p>WCGT..-BAL</p> <p style="text-align: center;">medium</p>		

Type Type	Geometrie Geometry	Vorschub Feed f [mm / U rev]	Schnitttiefe Cutting depth ap max. [mm]	Abmessungen [mm] Dimensions [mm]				LC610T	LW610
				L	IC	S	RE		
WCGT 06T302	BAL	0,05 - 0,13	0,2 - 2,5	6,50	9,52	3,97	0,2		6407944
WCGT 06T304	BAL	0,10 - 0,30	0,4 - 2,5	6,50	9,52	3,97	0,4	6407945	6407946
WCGT 06T308	BAL	0,15 - 0,65	0,8 - 2,5	6,50	9,52	3,97	0,8	6407947	6407948
WCGT 080404	BAL	0,10 - 0,30	0,4 - 3,0	8,60	12,70	4,76	0,4		6407952
WCGT 080408	BAL	0,15 - 0,60	0,8 - 3,0	8,60	12,70	4,76	0,8	6407955	6407956

	Sorte Grade	ISO-Klasse ISO-class
	LC610T LW610	HC-K10 HC-K10
<p>XCGT..-P</p> <p style="text-align: center;">medium</p>		

Type Type	Geometrie Geometry	Vorschub Feed f [mm / U rev]	Schnitttiefe Cutting depth ap max. [mm]	Abmessungen [mm] Dimensions [mm]				LC610T	LW610
				L	IC	S	RE		
XCGT 260407	P	0,10 - 0,30	0,7 - 4,0	-	9,52	4,76	0,7		6437585
XCGT 260410	P	0,10 - 0,30	1,0 - 4,0	-	9,52	4,76	1		6437586
XCGT 280408	P	0,10 - 0,30	0,8 - 4,5	-	9,45	7,76	0,8		6437587

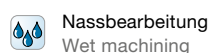
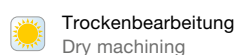
Werkstoffgruppe Material group	Werkstoff Material	Brinell Härte Brinell hardness HB	Schnittgeschwindigkeit Cutting speed v_c (m/min)			
			f = mm/U rev			
			0,4–0,8	0,25–0,4	0,05–0,25	
N	Aluminium-Knetlegierungen Aluminium wrought alloys	nicht aushärtbar unhardenable	230	500 – 2000	600 – 2500	700 – 3000
		aushärtbar, ausgehärtet hardenable, hardened	60	200 – 1000	300 – 1500	400 – 2000
	Aluminium-Gusslegierungen Aluminium cast alloys	ca. 12 % Si. nicht aushärtbar ca. 12 % Si. unhardenable	100	400 – 800	500 – 1200	600 – 1500
		ca. 12 % Si. aushärtbar, ausgehärtet ca. 12 % Si. hardenable, hardened	75	300 – 600	400 – 900	500 – 1200
		> 12 % Si. nicht aushärtbar > 12 % Si. unhardenable	90	200 – 600	300 – 800	400 – 1000
	Kupfer und Kupferlegierungen (Bronze/Messing) Copper and copper alloys (Bronze/Brass)	Automatenlegierung Pb > 1 % Free cutting alloys Pb > 1 %	130	250 – 400	250 – 500	450 – 650
		Messing, Rotguss Brass, Red bronze	110	250 – 600	250 – 800	450 – 1000
		Bronze, bleifreies Kupfer und Elektrolytkupfer Bronze, non leaded copper and electrolytic copper	90 100	150 – 250	180 – 300	200 – 400
	Nichtmetallische Werkstoffe Nonmetallic materials	Duroplaste Duroplastics		60 – 70	80 – 100	90 – 120
		Faserverstärkte Kunststoffe Fibre reinforced plastics				
Hartgummi Hard rubber						

Schnittwertempfehlungen für Drehen LW610 und BWN10T
Turning data recommendations for LW610 and BWN10T

Werkstoffgruppe Material group	Werkstoff Material	Brinell Härte Brinell hardness HB	Schnittgeschwindigkeit Cutting speed v_c (m/min)	
			f = mm/U rev	
			0,1–0,4	
N	Aluminium-Knetlegierungen Aluminium wrought alloys	nicht aushärtbar unhardenable	60	400 – 2400
		aushärtbar, ausgehärtet hardenable, hardened	100	160 – 1600
	Aluminium-Gusslegierungen Aluminium cast alloys	ca. 12 % Si. nicht aushärtbar ca. 12 % Si. unhardenable	75	320 – 1200
		ca. 12 % Si. aushärtbar, ausgehärtet ca. 12 % Si. hardenable, hardened	90	240 – 950
		> 12 % Si. nicht aushärtbar > 12 % Si. unhardenable	130	160 – 800
	Kupfer und Kupferlegierungen (Bronze/Messing) Copper and copper alloys (Bronze/Brass)	Automatenlegierung Pb > 1 % Free cutting alloys Pb > 1 %	110	200 – 520
		Messing, Rotguss Brass, Red bronze	90	200 – 800
		Bronze, bleifreies Kupfer und Elektrolytkupfer Bronze, non leaded copper and electrolytic copper	100	120 – 320
	Nichtmetallische Werkstoffe Nonmetallic materials	Duroplaste Duroplastics		
		Faserverstärkte Kunststoffe Fibre reinforced plastics		
Hartgummi Hard rubber				

¹⁾ und Stahlguss
and cast steel

²⁾ und austenitische/ferritische
and austenitic/ferritic





Easy safe system

Durch spezielle Konstruktion vom Plattensitz und der Wendschneidplatte nach dem Pocka Yoke Prinzip ist ein falsches Einbauen der Wendschneidplatte nicht möglich.

Due to the special construction of the insert seat and of the insert according to the Pocka Yoke principle a wrong mounting of the insert is not possible.



Hard Facts

Werkzeugträger Tool holder
Ø 10 mm - 25 mm

jeweils in always in
1,50 x D & 2,25 x D

Plattengröße Insert size
05 - 13 mm

2 Sorten Grades



Besondere Merkmale:

- Multifunktionales Werkzeug
- Signifikante Zeitersparnis durch Wegfall von Werkzeugwechsel
- Einsparung Werkzeugplätze (besonders bei Bohr & Ausdreh- Anwendungen)
- Schnelle & einfache Herstellung von Sacklöchern
- Kein falscher Einbau der Wendeplatte möglich (Easy Safe)
- Schneidstoffvielfalt für optimales Bearbeitungsergebnis
- Minimale Vibrationsneigung, trotz einschneidiger Anwendung
- Einsatzoptimierte Geometrien und Sorten
- Unterstützter Späneabtransport beim Bohren durch speziell ausgeführten Kühlmittelzufluss
- Optimiertes Trägerwerkzeug hinsichtlich Dauerfestigkeit und Stabilität
- Integration von Designmerkmalen zur Gewährleistung der Prozesssicherheit, besonders beim Bohren
- Ausschließliche Verwendung von Schrauben mit Torx plus® Köpfen

Speciale features:

- Multifunctional tool
- Significant saving time due to no tool change
- Saving of tool stations (especially on drilling and boring applications)
- Quick and simple production of blind holes
- Wrong mounting of the insert is not possible (Easy Safe)
- Cutting material diversity for optimal machining result
- Minimal tendency to vibration despite single-edged application
- Application optimized geometries and grades
- Supported chip transport on drilling through special designed coolant supply
- Optimized tools concerning fatigue strength and stability
- Integration of designer characteristics to guarantee process security, especially on drilling
- Exclusive application of screws with Torx plus® heads

1. Plandrehen
Face turning



2. Bohren ins Volle mit geradem Bohrgrund
Drilling into solid with flat drilling base



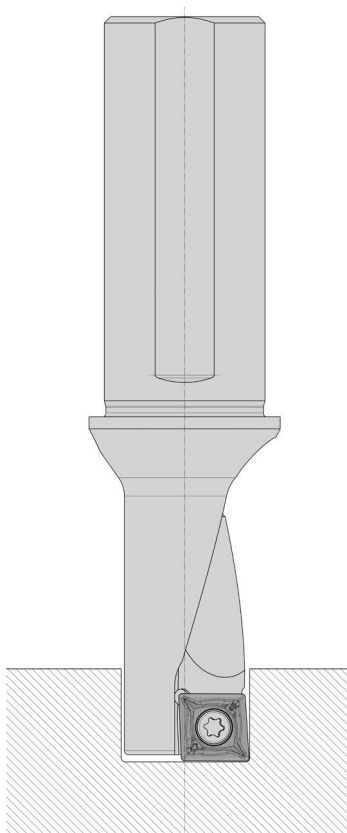
3. Innenlängsdrehen
Internal turning



4. Längsdrehen
External turning

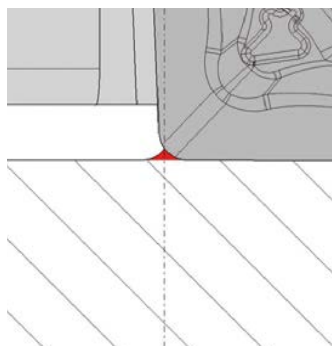


Werkzeug Tool 2,25D / 1,50D	Abmessungen Dimensions [mm]			
	D	D _{min.}	D _{max.}	max. Bohrtiefe drilling depth
QR/L 10 - 1,50D-05	10	9,8	10,4	15
QR/L 10 - 2,25D-05	10	9,8	10,4	22,5
QR/L 12 - 1,50D-06	12	11,8	12,4	18
QR/L 12 - 2,25D-06	12	11,8	12,4	27
QR/L 16 - 1,50D-08	16	15,8	16,5	24
QR/L 16 - 2,25D-08	16	15,8	16,5	36
QR/L 18 - 1,50D-09	18	17,8	18,5	27
QR/L 18 - 2,25D-09	18	17,8	18,5	40,5
QR/L 20 - 1,50D-10	20	19,8	20,5	30
QR/L 20 - 2,25D-10	20	19,8	20,5	45
QR/L 25 - 1,50D-09	25	24,8	25,5	37,5
QR/L 25 - 2,25D-09	25	24,8	25,5	56



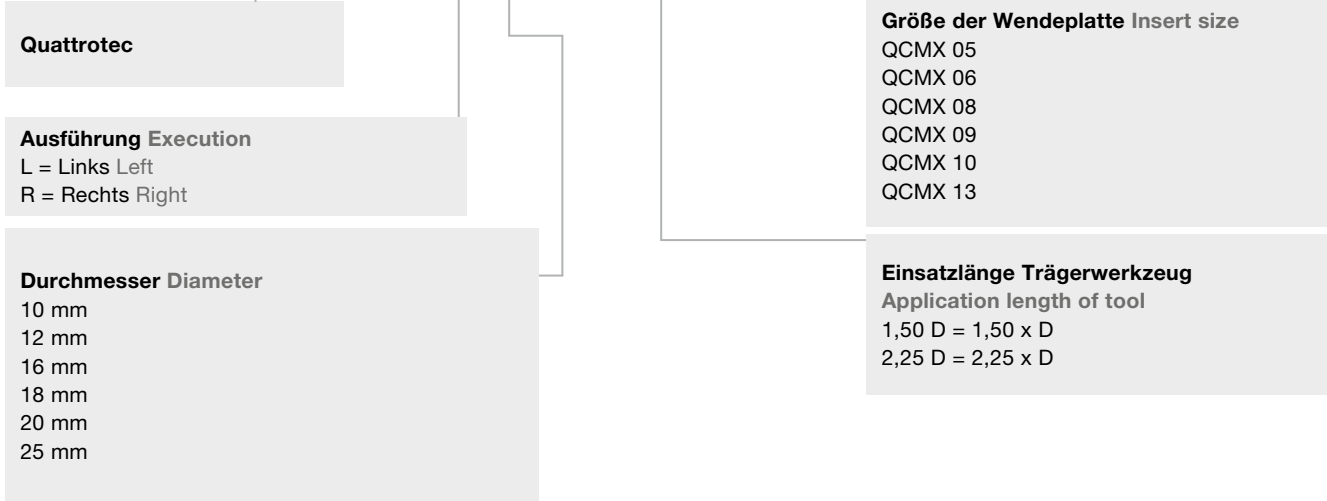
- Optimaler Durchmesser beim Bohren ist der Nenndurchmesser selbst
- Bohrtiefen >1xD – Verwendung von Emulsion erforderlich
- Bei angetriebenem Werkzeug (Spannung mittels Spannzange) ausschließlich die Trägerwerkzeuge 2,25xD verwenden (Plananschlag!)
- Prozesssicheres Bohren wird mit PVD-Sorten und zähen Substrat: BCP35Q, BCM40Q gewährleistet
- Größtmögliches Werkzeug wählen, um Stabilität zu erhöhen
- Wenn das Werkzeug axial unter Mitte steht (z. B.: verursacht durch inkorrekte Revolverausrichtung), nicht den angegebenen Minstdurchmesser verwenden

- The optimal diameter on drilling is the nominal diameter itself
- Drilling depth >1xD – application of emulsion necessary
- Use only tools 2,25xD with driven tools (tension with collet) (backstop point!)
- Process sure drilling with PVD grade and tough substrate: BCP35Q, BCM40Q is ensured
- Choose biggest tool, to increase stability
- If the tool is axial below center (e.g. caused by incorrect turret adjustment) please don't use the indicated minimum diameter



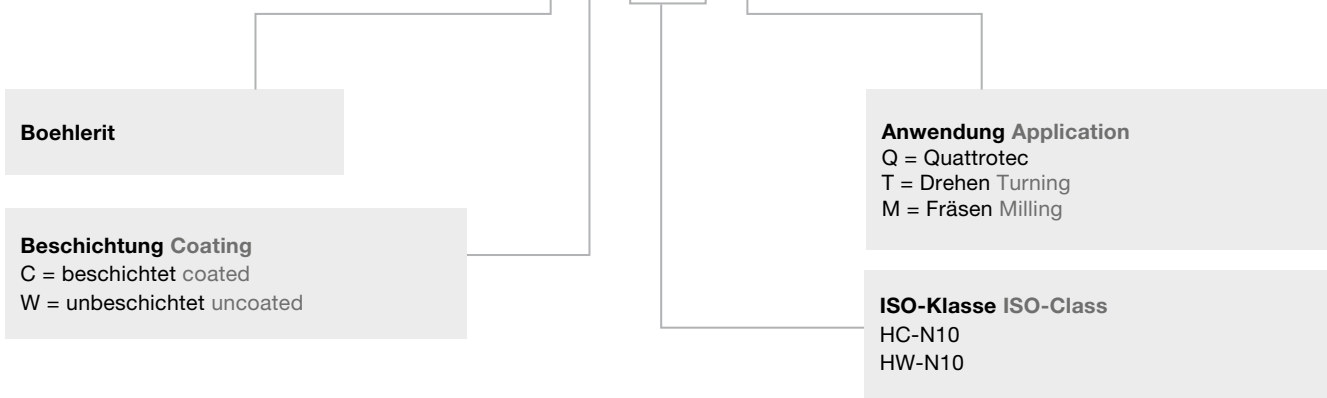
- Beim Bohren über dem Nenndurchmesser, bleibt ein Restmaterial stehen siehe Skizze:
z.B.: QL20 - 2,25 Bohrdurchmesser 20,4 mm
- On drilling over the nominal diameter residual material is left over, see drawing:
e.g. QL20 - 2,25 Drilling diameter 20,4 mm

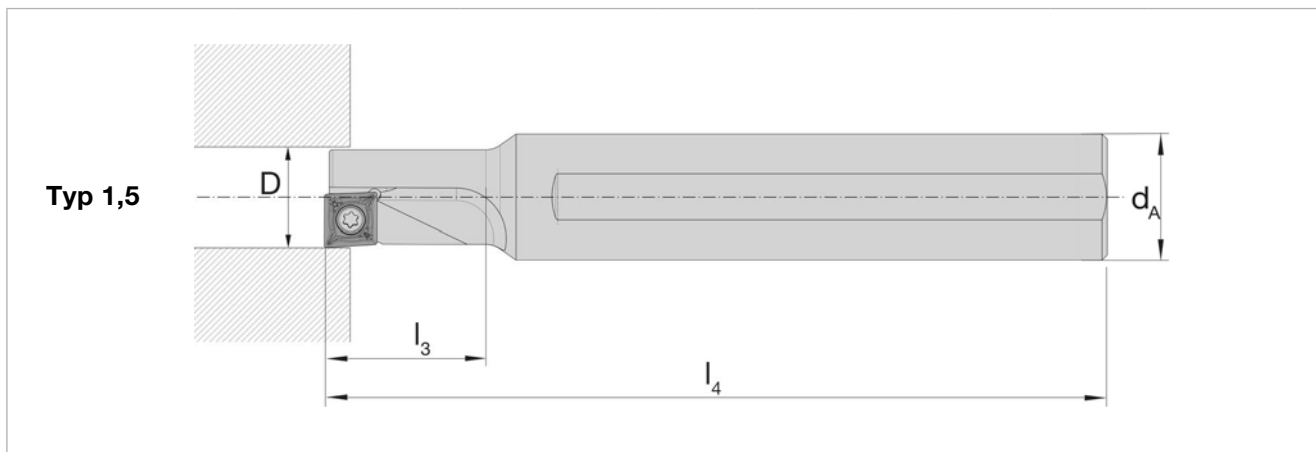
Q L 16 - 2,25 D - 0 8















Bezeichnungssystem Quattrotec Sorte
Designation system Quattrotec grade

B C N 1 0 Q

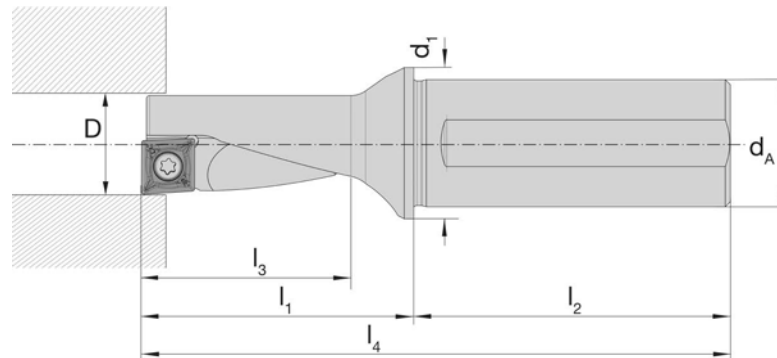




Bestellbezeichnung Ordering code	Ident.-Nr. Ident.-No.	Verfügbarkeit Availability	Abmessungen [mm] Dimensions [mm]							Passende Wendeplatte Indexable insert
			D	d _A	d ₁	l ₁	l ₂	l ₃	l ₄	
QL 10 - 1,50D-05	5146533	●	10	12	-	-	-	15	90	QCMX 05
QR 10 - 1,50D-05	5146534	●	10	12	-	-	-	15	90	
QL 12 - 1,50D-06	5146529	●	12	16	-	-	-	18	100	QCMX 06
QR 12 - 1,50D-06	5146530	●	12	16	-	-	-	18	100	
QL 16 - 1,50D-08	5146522	●	16	20	-	-	-	24	125	QCMX 08
QR 16 - 1,50D-08	5146524	●	16	20	-	-	-	24	125	
QL 18 - 1,50D-09	5168389	●	18	25	-	-	-	27	135	QCMX 09
QR 18 - 1,50D-09	5168390	●	18	25	-	-	-	27	135	
QL 20 - 1,50D-10	5146537	●	20	25	-	-	-	30	150	QCMX 10
QR 20 - 1,50D-10	5146538	●	20	25	-	-	-	30	150	
QL 25 - 1,50D-13	5168394	●	25	32	-	-	-	37,5	180	QCMX 13
QR 25 - 1,50D-13	5168397	●	25	32	-	-	-	37,5	180	

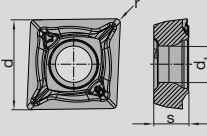
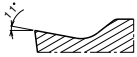
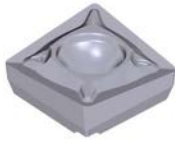
Ersatzteile Spare parts					
Halter Quattrotec Tool holder Quattrotec	Schraube Screw	Ident.-Nr. Ident.-No.	Torx	Schlüssel Key	Anzugsmoment Torque [Nm]
QR/L10	AP13-20040	5146268	 IP6	 5126412	0,6 Nm
QR/L12	AP13-22050	5146272	 IP7	 5118123	0,9 Nm
QR/L16	AP13-30065	5146273	 IP9	 5118124	1,4 Nm
QR/L18	AP13-30075	5171723	 IP10	 5118726	2,0 Nm
QR/L20	AP13-35080	5146274	 IP10	 5118726	2,0 Nm
QR/L25	AP13-45105	5118121	 IP20	 5088521	5,0 Nm

Typ 2,25



Bestellbezeichnung Ordering code	Ident.-Nr. Ident.-No.	Verfügbarkeit Availability	Abmessungen [mm] Dimensions [mm]							Passende Wendeplatte Indexable insert
			D	d _A	d ₁	l ₁	l ₂	l ₃	l ₄	
QL 10 - 2,25D-05	5146531	●	10	12	16	29	42	22,5	71	QCMX 05
QR 10 - 2,25D-05	5146532	●	10	12	16	29	42	22,5	71	
QL 12 - 2,25D-06	5146527	●	12	16	20	35	45	27	80	QCMX 06
QR 12 - 2,25D-06	5146528	●	12	16	20	35	45	27	80	
QL 16 - 2,25D-08	5146516	●	16	20	25	43	50	36	93	QCMX 08
QR 16 - 2,25D-08	5146518	●	16	20	25	43	50	36	93	
QL 18 - 2,25D-09	5168385	●	18	25	32	53	56	40,5	109	QCMX 09
QR 18 - 2,25D-09	5168388	●	18	25	32	53	56	40,5	109	
QL 20 - 2,25D-10	5146535	●	20	25	32	57,5	56	45	113,5	QCMX 10
QR 20 - 2,25D-10	5146536	●	20	25	32	57,5	56	45	113,5	
QL 25 - 2,25D-13	5168391	●	25	32	40	73	60	56	133	QCMX 13
QR 25 - 2,25D-13	5168393	●	25	32	40	73	60	56	133	

Ersatzteile Spare parts					
Halter Quattrotec Tool holder Quattrotec	Schraube Screw	Ident.-Nr. Ident.-No.	Torx 	Schlüssel Key 	Anzugsmoment Torque [Nm]
QR/L10	AP13-20040	5146268	IP6	5126412	0,6 Nm
QR/L12	AP13-22050	5146272	IP7	5118123	0,9 Nm
QR/L16	AP13-30065	5146273	IP9	5118124	1,4 Nm
QR/L18	AP13-30075	5171723	IP10	5118726	2,0 Nm
QR/L20	AP13-35080	5146274	IP10	5118726	2,0 Nm
QR/L25	AP13-45105	5118121	IP20	5088521	5,0 Nm

	Sorte Grade	ISO-Klasse ISO-class
	BCN10Q BWN10Q	HC-N10 HW-N10
QCGX....-MN  medium		

Type Type	Geometrie Geometry	Vorschub Bohren Feed f [mm / U rev]	Vorschub Drehen Feed f [mm / U rev]	Schnitttiefe cutting depth ap max. [mm]	Abmessungen [mm] Dimensions [mm]				BCN10Q	BWN10Q
					d	s	d ₁	r		
QCGX 050202	MN	0,02 - 0,25	0,03 - 0,35	0,2 - 2,5	5,75	2,38	2,25	0,2	5160206	5160205
QCGX 050204	MN	0,02 - 0,25	0,03 - 0,35	0,4 - 2,5	5,75	2,38	2,25	0,4	5160204	5160203
QCGX 060202	MN	0,02 - 0,25	0,03 - 0,35	0,2 - 2,5	6,47	2,38	2,5	0,2	5160280	5160279
QCGX 060204	MN	0,02 - 0,25	0,03 - 0,35	0,4 - 2,5	6,47	2,38	2,5	0,4	5160278	5160277
QCGX 080302	MN	0,02 - 0,30	0,03 - 0,40	0,2 - 3,5	8,5	3,14	3,4	0,2	5159363	5159362
QCGX 080304	MN	0,02 - 0,30	0,03 - 0,40	0,4 - 3,5	8,5	3,14	3,4	0,4	5159361	5159360
QCGX 09T302	MN	0,02 - 0,30	0,03 - 0,40	0,2 - 3,5	9,6	3,98	3,4	0,2	5170651	5170650
QCGX 09T304	MN	0,02 - 0,30	0,03 - 0,40	0,4 - 3,5	9,6	3,98	3,4	0,4	5170653	5170652
QCGX 10T302	MN	0,03 - 0,30	0,03 - 0,40	0,2 - 4,0	10,6	3,98	4,4	0,2	5160289	5160288
QCGX 10T304	MN	0,03 - 0,30	0,03 - 0,40	0,4 - 4,0	10,6	3,98	4,4	0,4	5160287	5160286
QCGX 130402	MN	0,03 - 0,30	0,03 - 0,40	0,2 - 4,0	13,47	4,65	5,25	0,2	5170659	5170658
QCGX 130404	MN	0,03 - 0,30	0,03 - 0,40	0,4 - 4,0	13,47	4,65	5,25	0,4	5170661	5170660

Sorte Grade	ISO	Anwendungsbereich Application range	Werkstoffgruppe Material group						Bearbeitungsverfahren Application				Farbliche Darstellung der WSP je nach Beschichtung Color guide for inserts depending on coating	
			P Stahl Steel	M Rostfrei Stainless	K Grauguss Grey cast iron	N NE-Metalle Non-ferrous metals	S Hochwärmfest High temperature materials	H Harte Werkstoffe Hard materials	T Drehen Turning	M Fräsen Milling	D Bohren Drilling	S Gewindebearbeitung Threading		
BCN10Q	HC-N10					■				●		●		
BWN10Q	HW-N10					■				●		●		
Anwendungsschwerpunkt Application peak Gesamtbereich nach ISO 513 Full range to ISO 513			■ Hauptanwendung Main application □ Weitere Anwendungen Further applications						● Standardsorte Standard grade					

● **BCN10Q (HC-N10)**
Ideale Sorte für die Bearbeitung von Aluminiumwerkstoffen und NE-Metallen. Durch eine hauchdünne Micropuls® Plasma-CVD TiAlN Schicht ebenfalls hervorragend für die Schlichtzerspannung von rostfreien Stählen und Grauguss geeignet.

● **BWN10Q (HW-N10)**
Drehsorte mit hoher Verschleißfestigkeit für die Bearbeitung von Aluminiumlegierungen und NE-Metallen bei mittleren bis hohen Schnittgeschwindigkeiten, auch unter ungünstigen Bedingungen.

● **BCN10Q (HC-N10)**
The ideal grade for working aluminium materials and other non-ferrous metals. Thanks to a very thin micropuls® plasma CVD TiAlN coating it is also excellent for finish machining of stainless steels and grey cast iron.

● **BWN10Q (HW-N10)**
Turning grade with high wear resistance for machining of aluminium alloys, and non-ferrous metals at medium to higher cutting speeds, even under unfavourable machining conditions.

Schnittwertempfehlungen
Cutting data recommendations

Dreh-Bohr-Werkzeug Quattrotec
Turning-Drilling-Tool Quattrotec

Werkstoff Material	Brinell Härte Brinell hardness HB	Drehen und Bohren Turning and drilling v _c (m/min)			
		BCN10Q	BWN10Q		
N	Aluminium-Knetlegierungen Aluminium wrought alloys	nicht aushärtbar unhardenable	60	400 - 3000	400 - 2400
		aushärtbar, ausgehärtet hardenable, hardened	100	160 - 2000	160 - 1600
	Aluminium-Gusslegierungen Aluminium cast alloys	ca. 12 % Si. nicht aushärtbar ca. 12 % Si. unhardenable	75	320 - 1600	320 - 1200
		ca. 12 % Si. aushärtbar, ausgehärtet ca. 12 % Si. hardenable, hardened	90	240 - 1200	240 - 950
		>12 % Si. nicht aushärtbar >12 % Si. unhardenable	130	170 - 1000	160 - 800
	Kupfer und Kupferlegierungen (Bronze/Messing) Copper and copper alloys (Bronze/Brass)	Automatenlegierung Pb > 1 % Free cutting alloys Pb > 1 %	110	220 - 650	200 - 520
Messing, Rotguss Brass, Red bronze		90	230 - 900	200 - 800	
Bronze, bleifreies Kupfer und Elektrolytkupfer Bronze, non leaded copper and electrolytic copper		100	150 - 400	120 - 320	
Nichtmetallische Werkstoffe Nonmetallic materials	Duroplaste Duroplastics				
	Faserverstärkte Kunststoffe Fibre reinforced plastics				
	Hartgummi Hard rubber				



Pentatec®

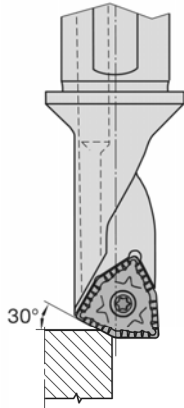
Pentatec®

Das universellste Dreh-Bohr-Werkzeug
Kostenreduktion auf allen Hauptwerkstoffen
The most universal turning-drilling-tool
Cost reduction on all main materials

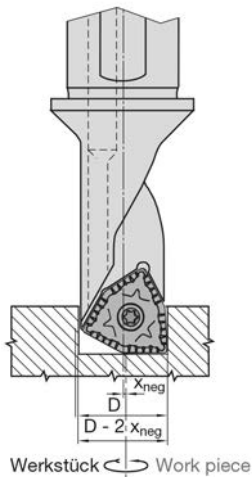


Nebenschneide einsetzbar
Secondary cutting edge can be used

Bohren ins Volle außer der Mitte, positiver Versatz
Drilling off center, positive offset

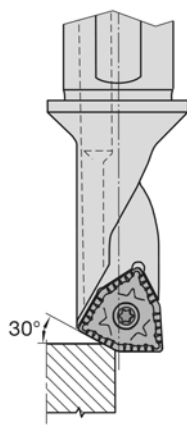
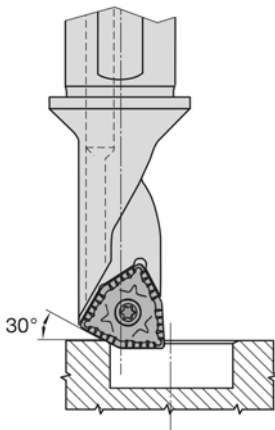


Bohren ins Volle außer der Mitte, negativer Versatz
Drilling off center, negative offset



Anfasen innen
Internal chamfering

Anfasen außen
External chamfering



X_{pos} : Versatz aus der Mitte positiv
 Offset off center, positive
 D: Nenndurchmesser Werkzeug
 Nominal tool diameter

Stahl
 Steel $X_{pos} = \frac{(1,1 \times D) - D}{2}$

Aluminium
 Aluminium $X_{pos} = \frac{(1,5 \times D) - D}{2}$

Werkzeug Tool	D	Stahl Steel		Aluminium Aluminium	
		D _{max}	x _{pos}	D _{max}	x _{pos}
2,25D/1,50D					
PTR/L 08 -x,xxD- 04	08H13	8,8	0,40	12,0	2,00
PTR/L 10 -x,xxD- 05	10H13	11,0	0,50	15,0	2,50
PTR/L 11 -x,xxD- 06	11H13	12,1	0,55	16,5	2,75
PTR/L 15 -x,xxD- 07	15H13	16,5	0,75	22,5	3,75
PTR/L 18 -x,xxD- 09	18H13	19,8	0,90	27,0	4,50
PTR/L 20 -x,xxD- 10	20H13	22,0	1,00	30,0	5,00
PTR/L 26 -x,xxD- 13	26H13	28,6	1,30	39,0	6,50

X_{neg} : Versatz aus der Mitte negativ
 Offset off center, negative
 D: Nenndurchmesser Werkzeug
 Nominal tool diameter

$$X_{neg} = \frac{D_{min} - D}{2}$$

Werkzeug Tool	D	D _{min}	x _{neg}
2,25D/1,50D			
PTR/L 08 -x,xxD- 04	08H13	7,8	0,10
PTR/L 10 -x,xxD- 05	10H13	9,8	0,10
PTR/L 11 -x,xxD- 06	11H13	10,8	0,10
PTR/L 15 -x,xxD- 07	15H13	14,7	0,15
PTR/L 18 -x,xxD- 09	18H13	17,7	0,15
PTR/L 20 -x,xxD- 10	20H13	19,7	0,15
PTR/L 26 -x,xxD- 13	26H13	25,7	0,15

Senkbohrung mit Pentatec®-Werkzeugen
Core drilling with Pentatec®-tools

Die Durchmesserreihe der Pentatec®-Werkzeuge ist so ausgelegt, dass damit Senkbohrungen nach DIN 74 Form H3, J3 und K3 in einem Arbeitsgang produziert werden können.

The diameters of the Pentatec®-tools are designed to produce counter-bores according to DIN 74 forms H3, J3 and K3 in one operation.

- | | | |
|--------------|---|--|
| Form H3 für: | Zylinderschrauben nach DIN 84 und DIN 7984
Gewindeschneidschrauben nach DIN 7513 Form B
Gewindefurchende Schrauben nach DIN 7500 Teil 1 Form A | } mit Federring nach DIN 7980 |
| Form J3 für: | Zylinderschrauben nach DIN 6912
(niedriger Kopf, Schlüsselführung) | |
| Form K3 für: | Zylinderschrauben nach DIN 912 | |
| Form H3 for: | socket head cap screws according to DIN 84
and DIN 7984
cheese-head screws according to DIN 7513 form B
cheese-head screws according to DIN 7500 part 1 form A | } with lock washer according to DIN 7980 |
| Form J3 for: | socket head cap screws according to DIN 6912
(low screw head, key guide) | |
| Form K3 for: | socket head cap screws according to DIN 912 | |

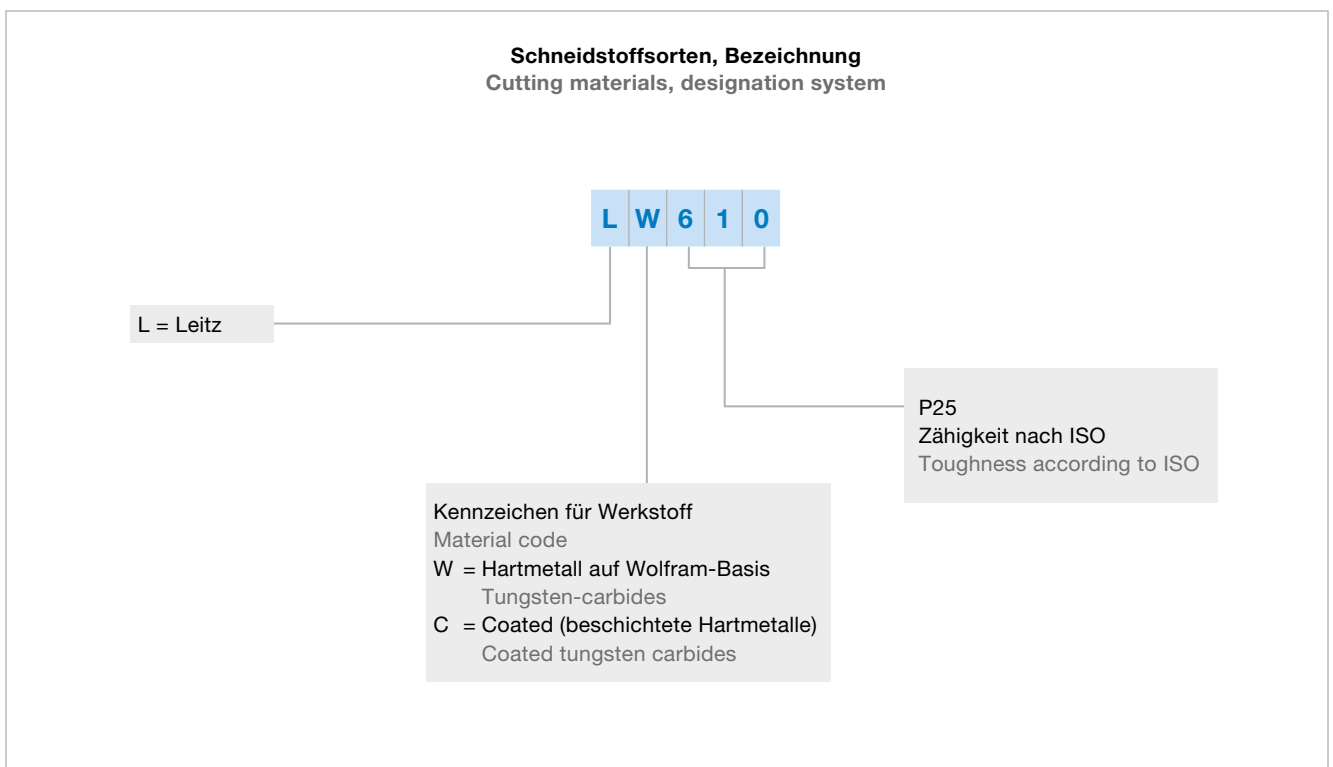
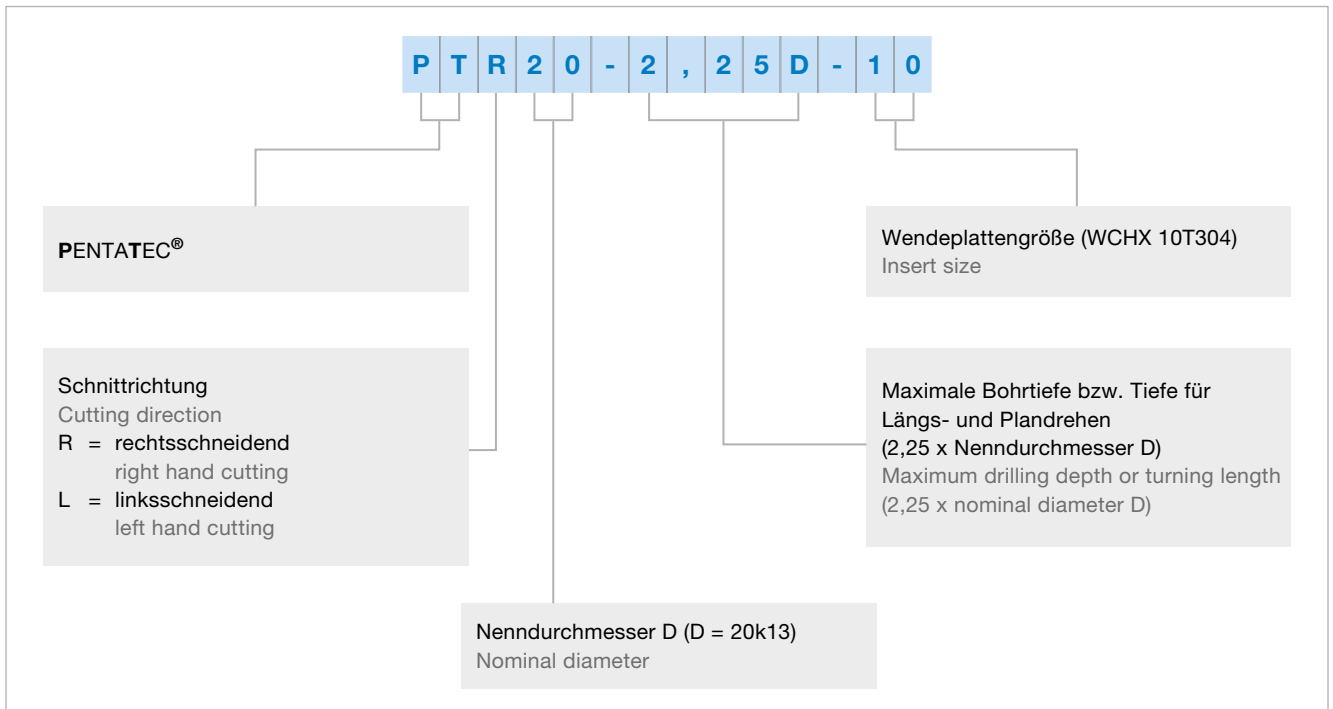
Werkzeug Tool 2,25D/1,50D	Gewinde- Nenndurchmesser Thread nominal diameter	D	H13
PTR/L 08 -x,xxD- 04	M 4	8	0/+0,220
PTR/L 10 -x,xxD- 05	M 5	10	0/+0,220
PTR/L 11 -x,xxD- 06	M 6	11	0/+0,270
PTR/L 15 -x,xxD- 07	M 8	15	0/+0,270
PTR/L 18 -x,xxD- 09	M 10	18	0/+0,330
PTR/L 20 -x,xxD- 10	M 12	20	0/+0,330
PTR/L 26 -x,xxD- 13	M 16	26	0/+0,330

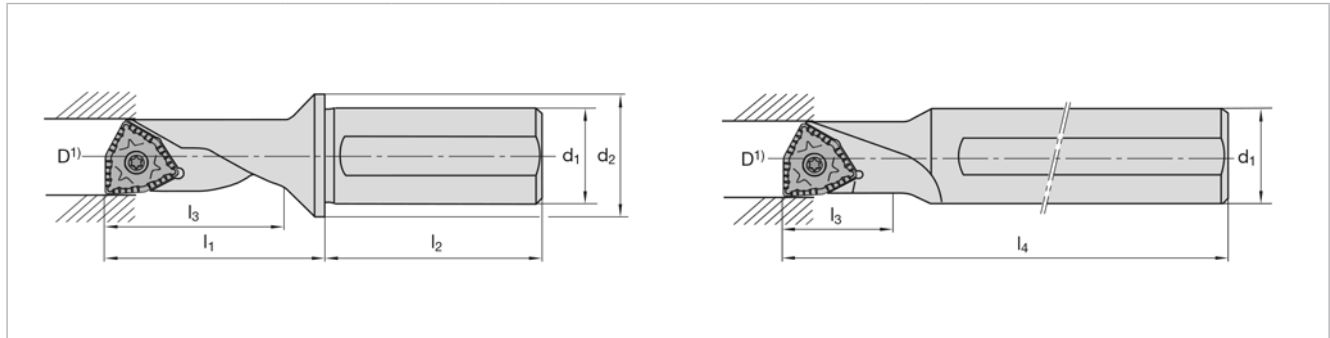
Große Aufnahmedurchmesser und Plananlage
Large mounting diameter and location face

	PTR20 -2,25D Pentatec®	PTR20 -1,50D Pentatec®	ISO-Bohrstange ISO-boring bar
D _{min}	20	20	21
d Schaft Shank	25/32 ¹⁾	25	16
Plananlage Seating face	Ja Yes	Nein No	Nein No

¹⁾ Durchmesser am Bund
 Diameter on the flange

Pentatec®-Nutzen: Höhere Stabilität und geringere Vibrationsneigung durch größere Aufnahmedurchmesser und zusätzliche Plananlage bei PT-2,25D
 Pentatec®-benefits: More stability and less tendency to vibrate through larger locating diameters and the additional seating face for PT-2,25D



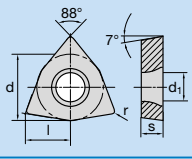
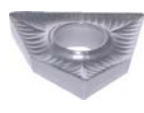


Bestellbezeichnung Ordering code	D ¹⁾	d ₁	d ₂	l ₁	l ₂	l ₃	l ₄	Passende Wendepatte Indexable insert
PTR/L 08 - 2,25D-04	8	10	12	22,5	38	18,0	–	WCHX 04...
PTR/L 08 - 1,50D-04	8	12	–	–	–	12,0	80	
PTR/L 10 - 2,25D-05	10	12	16	28	42	22,5	–	WCHX 05...
PTR/L 10 - 1,50D-05	10	12	–	–	–	15,0	90	
PTR/L 11 - 2,25D-06	11	16	20	32	45	24,75	–	WCHX 06...
PTR/L 11 - 1,50D-06	11	16	–	–	–	16,5	100	
PTR/L 15 - 2,25D-07	15	20	25	43	50	33,75	–	WCHX 07...
PTR/L 15 - 1,50D-07	15	20	–	–	–	22,5	125	
PTR/L 18 - 2,25D-09	18	25	32	53	56	40,5	–	WCHX 09...
PTR/L 18 - 1,50D-09	18	25	–	–	–	27,0	135	
PTR/L 20 - 2,25D-10	20	25	32	56	56	45,0	–	WCHX 10...
PTR/L 20 - 1,50D-10	20	25	–	–	–	30,0	150	
PTR/L 26 - 2,25D-13	26	32	40	73	60	58,5	–	WCHX 13...
PTR/L 26 - 1,50D-13	26	32	–	–	–	39,0	180	

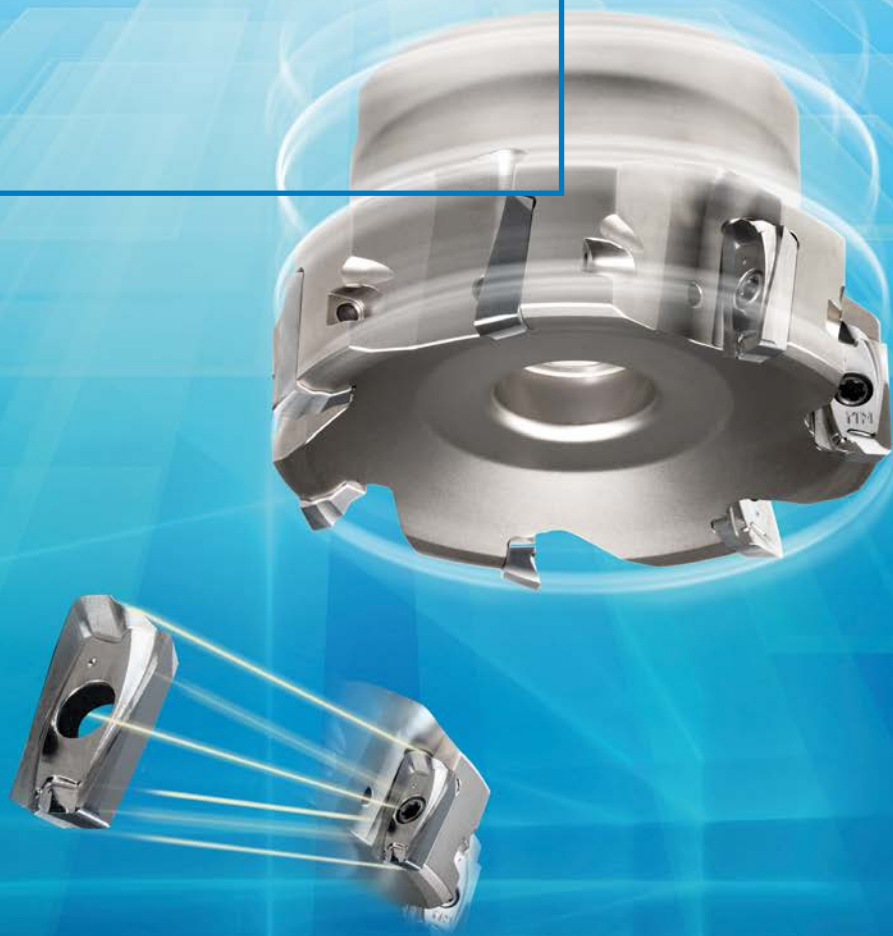
¹⁾ Durchmesser für Senkbohrung laut DIN 74
Diameter for plunge drilling according to DIN 74

Auf Anfrage bieten wir Pentatec® Werkzeuge mit schwingungsdämpfenden Densimet (Schwermetall) an.
On request we offer Pentatec® tools with vibration damping Densimet (heavy duty metal).

Ersatzteile Spare parts				
	Schraube Screw	Schlüssel Key	Torx	Anzugsmoment Torque [Ncm]
PTR/L 08	A02-20033	V04-T0600	06	62
PTR/L 10	A13-25042	V04-T0800	08	128
PTR/L 11	A13-25050	V04-T0800	08	128
PTR/L 15	A13-30073	V04-T0800	08	180
PTR/L 18	A02-35082	V04-T1500	15	345
PTR/L 20	A06-50088	V04-T2000	20	1020
PTR/L 26	A02-60120	V04-T2500	25	1750

	Bestellbezeichnung Ordering code						Schneidstoff Grade
		l	d	s	d1	r	LW610
WCHX...FN-BAL 	WCHX 040102FN-BAL	4,0	6,35	1,59	2,25	0,2	6409963
	WCHX 040104FN-BAL	4,0	6,35	1,59	2,25	0,4	6407959
	WCHX 05T102FN-BAL	5,0	7,93	1,98	2,80	0,2	6409964
	WCHX 05T104FN-BAL	5,0	7,93	1,98	2,80	0,4	6407962
	WCHX 060202FN-BAL	5,5	8,93	2,38	2,80	0,2	6409965
	WCHX 060204FN-BAL	5,5	8,93	2,38	2,80	0,4	6407965
	WCHX 070304FN-BAL	7,5	12,00	3,18	3,40	0,4	6409966
	WCHX 070308FN-BAL	7,5	12,00	3,18	3,40	0,8	6407968
	WCHX 090304FN-BAL	9,0	14,29	3,18	4,40	0,4	6409967
	WCHX 090308FN-BAL	9,0	14,29	3,18	4,40	0,8	6407971
	WCHX 10T304FN-BAL	10,0	15,87	3,97	5,90	0,4	6409968
	WCHX 10T308FN-BAL	10,0	15,87	3,97	5,90	0,8	6400540
	WCHX 130508FN-BAL	13,0	21,00	5,56	7,00	0,8	6407975

Aluminium Fräsen
Aluminium Milling

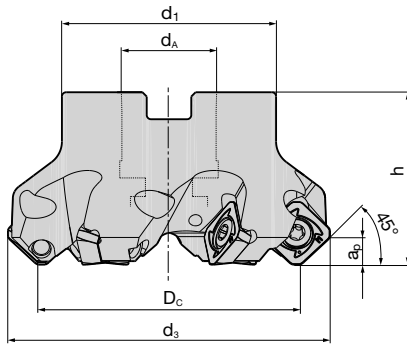


ISO 45P

Systemgröße 12 System size 12

www.boehlerit.com

Aufsteckfräser 45° / SE.. 12 Face milling cutter 45° / SE.. 12



Abmessungen [mm] Dimensions [mm]							Artikelbezeichnung Item code	Bestell-Nr. Ordering No.	Verfügbarkeit Availability	Ersatzteile Spare parts	
DC	ds	dA	d1	h	ap	z				Spann- schraube Fixation screw AP13-45108 5085713 MA = 5Nm	Torx- Schlüssel Torque wrench IP20 5088521
32	44	16	32	40	6	3	BF45 SE12.032 Z03	5142940	●		
40	53	16	32	40	6	4	BF45 SE12.040 Z04	5079243	●		
50	63	22	50	40	6	5	BF45 SE12.050 Z05	5079244	●		
63	76	22	50	40	6	5	BF45 SE12.063 Z05	5092994	●		
63	76	22	50	40	6	6	BF45 SE12.063 Z06	5079245	●		
63	76	22	50	40	6	7	BF45 SE12.063 Z07	5092995	●		
80	93	27	52	50	6	6	BF45 SE12.080 Z06	5092997	●		
80	93	27	52	50	6	7	BF45 SE12.080 Z07	5079247	●		
100	113	32	78	50	6	6	BF45 SE12.100 Z06	5092998	●		
100	113	32	78	50	6	8	BF45 SE12.100 Z08	5079248	●		
125	138	40	90	63	6	10	BF45 SE12.125 Z10	5079249	●		
160	173	40	114	63	6	12	BF45 SE12.160 Z12 NC	5093001	●		

Bestellbeispiel Order Example: 1 Stück piece 5142940 oder or BF45 SE12.032 Z03

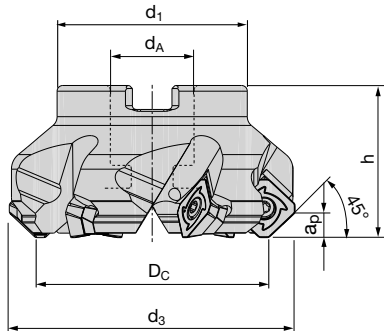
NC = Keine Kühlung / no coolant

N = Anzahl der Schneidkanten N = Number of cutting edges	Bestellbezeichnung Ordering code	Schneidstoffsorte Cutting materials	Ident.-Nr. Ident.-No.	Verfügbarkeit Availability	Abmessungen [mm] Dimensions [mm]				
					l	d	s	d1	r
 N=4	SEHT 1204 AFFN-ALC	BCN10M	5080918	●	12,70	12,7	4,76	5,5	-
	SEHT 1204 AFFN-ALC	BWN10M	5080919	●	12,70	12,7	4,76	5,5	-

Bestellbeispiel Order example: 10 Stück pieces 5126228 oder or SEHT 13T3 AZFN-MN BCN10M

- Verfügbar ab Lager Available from stock
- Lieferzeit auf Anfrage Delivery time on request

Aufsteckfräser 45° / SE.. 13
Face milling cutter 45° / SE.. 13



Abmessungen [mm]		Dimensions [mm]		Artikelbezeichnung Item code	Bestell-Nr. Ordering No.	Verfügbarkeit Availability	Ersatzteile Spare parts			
D _c	d ₃	d _A	d ₁				h	a _p	z	
50	63	22	44	40	6	4	BF45 SE13.050 Z04	5131670	○	Spannschraube Fixation screw AP02-35121 M _A = 5Nm Torx-Schlüssel Torque wrench IP15 5088520 Schraube SE13 Screw 5171188 Unterlegsplatte SE13 Shim 5171189
50	63	22	44	40	6	5	BF45 SE13.050 Z05	5131681	○	
63	76	22	50	40	6	5	BF45 SE13.063 Z05	5131672	○	
63	76	22	50	40	6	6	BF45 SE13.063 Z06	5131682	○	
80	93	27	60	50	6	6	BF45 SE13.080 Z06	5131673	○	
80	93	27	60	50	6	8	BF45 SE13.080 Z08	5131683	○	
100	113	32	80	50	6	7	BF45 SE13.100 Z07	5131674	○	
100	113	32	80	50	6	10	BF45 SE13.100 Z10	5131685	○	
125	138	40	95	63	6	8	BF45 SE13.125 Z08	5131675	○	
125	138	40	95	63	6	12	BF45 SE13.125 Z12	5131686	○	
160	173	40	115	63	6	7	BF45 SE13.160 Z07	5131687	○	
160	173	40	115	63	6	10	BF45 SE13.160 Z10	5131677	○	
200	213	60	164	63	6	8	BF45 SE13.200 Z08	5131688	○	
200	213	60	164	63	6	12	BF45 SE13.200 Z12	5131678	○	
250	263	60	184	63	6	10	BF45 SE13.250 Z10	5131689	○	
250	263	60	184	63	6	14	BF45 SE13.250 Z14	5131679	○	
315	334	60	265	80	6	12	BF45 SE13.315 Z12	5131691	○	
315	334	60	265	80	6	18	BF45 SE13.315 Z18	5131680	○	

Bestellbeispiel Order Example: 1 Stück piece 5131670 oder or BF45 SE13.050 Z04

N = Anzahl der Schneidkanten N = Number of cutting edges	Artikelbezeichnung Item code	Schneidstoffsorte Cutting materials	Bestell-Nr. Ordering No.	Verfügbarkeit Availability	Abmessungen [mm] Dimensions [mm]			
					l	d	s	d ₁
 N = 4	SEHT 13T3 AZFN-MN	BCN10M	5126228	●	13,4	13,4	3,97	4,2
	SEHT 13T3 AZFN-MN	BWN10M	5126227	●	13,4	13,4	3,97	4,2

Bestellbeispiel Order example: 10 Stück pieces 5080918 oder or SEHT 1204 AFFN-ALC BCN10M

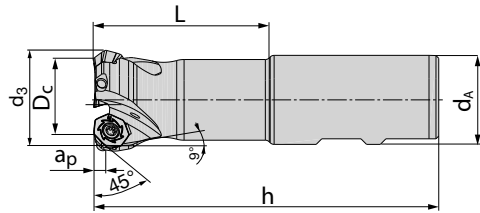
- Verfügbar ab Lager Available from stock
- Lieferzeit auf Anfrage Delivery time on request



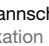

ETAtec 45P

Multifunktional Multifunctional

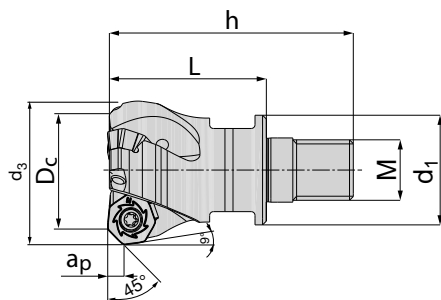
www.boehlerit.com





Schafffräser 45° / XE.. 04 & RE.. 13 End milling cutter 45° / XE.. 04 & RE.. 13



Abmessungen [mm]		Dimensions [mm]		Schaft Shank	Artikelbezeichnung Item code	Bestell-Nr. Ordering No.	Verfügbarkeit Availability	Ersatzteile Spare parts				
D _c	d ₃	d _A	h					L	a _p	z		
25	32,5	25	106	50	4	2	HB	BE45 XE04.025 Z02	5103614	●	 Spanschraube Fixation screw AP02-40082 5122796 M _A = 3Nm	 Torx- Schlüssel Torque wrench IP15 5088520
32	39,5	32	124	64	4	3	HB	BE45 XE04.032 Z03	5103616	●		
36	43,5	32	124	64	4	3	HB	BE45 XE04.036 Z03	5103623	●	 Spanschraube Fixation screw AP02-40054 5085714 M _A = 3Nm	 Torx- Schlüssel Torque wrench IP15 5088520
40	47,5	32	130	65	4	4	HB	BE45 XE04.040 Z04	5103617	●		

Einschraubfräser 45° / XE.. 04 & RE.. 13 Screw on type 45° / XE.. 04 & RE.. 13

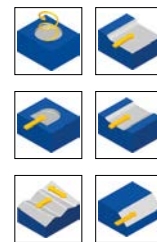
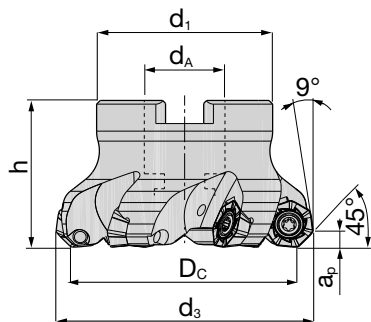


Abmessungen [mm]		Dimensions [mm]		Artikelbezeichnung Item code	Bestell-Nr. Ordering No.	Verfügbarkeit Availability	Ersatzteile Spare parts					
D _c	d ₃	d ₁	L				h	a _p	M	z		
25	32,5	21	32	54	4	12	2	BS45 XE04.025 Z02 M12	5103620	●	 Spanschraube Fixation screw AP02-40082 5122796 M _A = 3Nm	 Torx- Schlüssel Torque wrench IP15 5088520
32	39,5	29	42	65	4	16	3	BS45 XE04.032 Z03 M16	5103621	●		
40	47,5	29	43	66	4	16	4	BS45 XE04.040 Z04 M16	5103628	●	 Spanschraube Fixationscrew AP02-40054 5085714 M _A = 3Nm	 Torx- Schlüssel Torque wrench IP15 5088520

Bestellbeispiel Order example: 1 Stück piece 5103614 oder or BE45 XE04.025 Z02

- Verfügbar ab Lager Available from stock
- Lieferzeit auf Anfrage Delivery time on request

Aufsteckfräser 45° / XE.. 04 & RE.. 13
Face milling cutter 45° / XE.. 04 & RE.. 13



Abmessungen [mm] Dimensions [mm]							Artikelbezeichnung Item code	Bestell-Nr. Ordering No.	Verfügbarkeit Availability	Ersatzteile Spare parts	
D _c	d ₃	d _A	d ₁	h	a _p	z _z					
50	57,5	22	43	40	4	5	BF45 XE04.050 Z05	5103595	●		
52	59,5	22	43	40	4	5	BF45 XE04.052 Z05	5103596	●		
63	70,5	22	48	40	4	5	BF45 XE04.063 Z05	5103598	●		
63	70,5	22	48	40	4	6	BF45 XE04.063 Z06	5103599	●		
66	73,5	22	48	40	4	6	BF45 XE04.066 Z06	5103601	●		
80	87,5	27	60	50	4	6	BF45 XE04.080 Z06	5103602	●		
80	87,5	27	60	50	4	8	BF45 XE04.080 Z08	5103603	●		
100	107,5	32	78	50	4	8	BF45 XE04.100 Z08	5103606	●		
100	107,5	32	78	50	4	10	BF45 XE04.100 Z10	5103607	●		
125	132,5	40	90	60	4	10	BF45 XE04.125 Z10	5103608	●		
125	132,5	40	90	60	4	12	BF45 XE04.125 Z12	5103609	●		
160	167,5	40	115	65	4	10	BF45 XE04.160 Z10 NC	5103610	●		
160	167,5	40	115	65	4	14	BF45 XE04.160 Z14 NC	5103611	●		
200	207,5	60	140	65	4	16	BF45 XE04.200 Z16 NC	5103612	●		

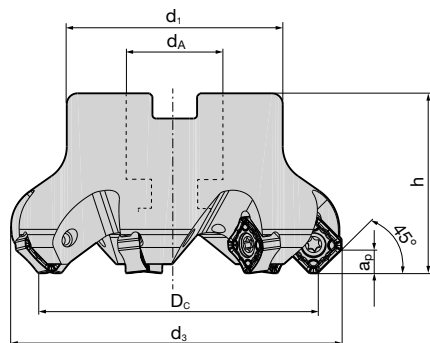
Bestellbeispiel Order example: 10 Stück pieces 5103595 oder or BF45 XE04.050 Z05

N = Anzahl der Schneidkanten N = Number of cutting edges	Bestellbezeichnung Ordering code	Schneidstoffsorte Cutting materials	Ident.-Nr. Ident.-No.	Verfügbarkeit Availability	Abmessungen [mm] Dimensions [mm]				
					l	d	s	d ₁	r
 N=7	XEHT 040408-MN	BCN10M	5141454	●	4	12,7	4,76	4,6	0,8
	XEHT 040408-MN	BWN10M	5141453	●	4	12,7	4,76	4,6	0,8

- Verfügbar ab Lager Available from stock
- Lieferzeit auf Anfrage Delivery time on request

Bestellbeispiel Order example: 10 Stück pieces 514454 oder or XEHT 040408-MN BCN10M

Aufsteckfräser 45° / SN.. 12
Face milling cutter 45° / SN.. 12



Abmessungen [mm] Dimensions [mm]							Artikelbezeichnung Item code	Bestell-Nr. Ordering No.	Verfügbarkeit Availability	Ersatzteile Spare parts	
D _c	d _s	d _A	d ₁	h	a _p	z				Spannschraube Fixation screw AP06-40115 5131917 M _A =5Nm	Torx-Schlüssel Torque wrench IP20 5088521
50	63,4	22	50	40	6,5	4	BF45 SN12.050 Z04	5079179	●		
50	63,4	22	50	40	6,5	6	BF45 SN12.050 Z06	5079186	●		
63	76,4	22	50	40	6,5	5	BF45 SN12.063 Z05	5131664	○		
63	76,4	22	50	40	6,5	6	BF45 SN12.063 Z06	5079187	●		
63	76,4	22	50	40	6,5	8	BF45 SN12.063 Z08	5079188	●		
80	93,4	27	60	50	6,5	6	BF45 SN12.080 Z06	5103109	○		
80	93,4	27	60	50	6,5	7	BF45 SN12.080 Z07	5079189	●		
80	93,4	27	60	50	6,5	10	BF45 SN12.080 Z10	5079190	●		
100	113,4	32	80	50	6,5	8	BF45 SN12.100 Z08	5079191	●		
100	113,4	32	80	50	6,5	12	BF45 SN12.100 Z12	5079192	●		
125	138,4	40	95	63	6,5	8	BF45 SN12.125 Z08	5131666	○		
125	138,4	40	95	63	6,5	10	BF45 SN12.125 Z10	5079193	●		
125	138,4	40	95	63	6,5	16	BF45 SN12.125 Z16	5079194	●		
160	173,4	40	115	63	6,5	10	BF45 SN12.160 Z10 NC	5131667	○		
160	173,4	40	115	63	6,5	12	BF45 SN12.160 Z12	5091855	○		
160	173,4	40	115	63	6,5	12	BF45 SN12.160 Z12 NC	5079195	●		
160	173,4	40	115	63	6,5	20	BF45 SN12.160 Z20 NC	5085863	○		
200	213,4	60	164	63	6,5	18	BF45 SN12.200 Z18 NC	5079196	●		
200	213,4	60	164	63	6,5	26	BF45 SN12.200 Z26 NC	5085873	○		
250	263,4	60	184	63	6,5	20	BF45 SN12.250 Z20 NC	5079197	●		
250	263,4	60	184	63	6,5	30	BF45 SN12.250 Z30 NC	5085874	○		

Bestellbeispiel Order example: 1 Stück piece 5079179 oder or BF45 SN12.050 Z04

NC = Keine Kühlung / no coolant

N = Anzahl der Schneidkanten N = Number of cutting edges	Bestellbezeichnung Ordering code	Schneidstoffsorte Cutting materials	Ident.-Nr. Ident.-No.	Verfügbarkeit Availability	Abmessungen [mm] Dimensions [mm]				
					l	d	s	d ₁	r
	SNHX 1206 ANFN-MN	BCN10M	5141458	●	12,7	12,7	6,35	5,2	0,8
	SNHX 1206 ANFN-MN	BWN10M	5141461	●	12,7	12,7	6,35	5,2	0,8

N=8

Bestellbeispiel Order example: 10 Stück pieces 5141458 oder or SNHX 1206 ANFN-MN BCN10M

- Verfügbar ab Lager Available from stock
- Lieferzeit auf Anfrage Delivery time on request

ISO 45P

WSP Geometrie Insert geometry	SE.. 12, SE.. 13	
	Schnitttiefe, Cutting depth, [mm] a _p max	Vorschub, Feed, [mm] f _z
ALC	0,7 4,0 5,0	0,1 0,2 0,3

ETAtec 45P

WSP Geometrie Insert geometry	XEM. 04		REM. 13	
	Schnitttiefe, Cutting depth, [mm] a _p max	Vorschub, Feed, [mm] f _z	Schnitttiefe, Cutting depth, [mm] a _p max	Vorschub, Feed, [mm] f _z
MN	1,0 3,0 4,0	0,1 0,2 0,3	---	---

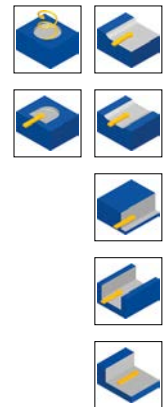
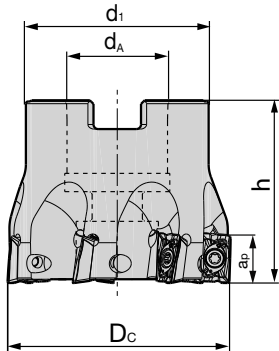
THETAtec 45N



WSP Geometrie Insert geometry	SN.. 12	
	Schnitttiefe, Cutting depth, [mm] a _p max	Vorschub, Feed, [mm] f _z
MN	0,7 4,0 6,5	0,15 0,22 0,35

Schnittwertempfehlung für Fräsen 45° Cutting data recommendation for milling 45°

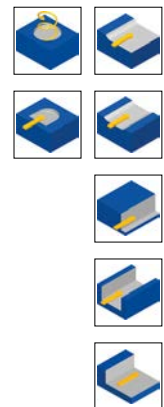
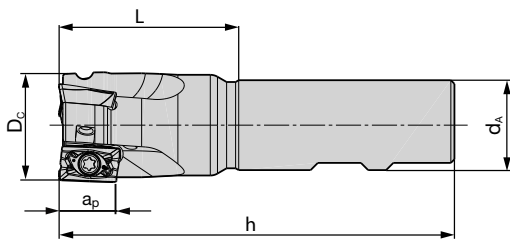
ISO 513	BZG	Kühlung Cooling				
		MMS/Luft MMS/Air	Trocken Dry	Nass Wet	BWN10M	BCN10M
N	N1	•	•	•	1200 - 2400	1500 - 3000
	N2	•	•	•	240 - 550	310 - 750
	N3	•	•	•	120 - 380	160 - 480
	N4	•	•	•	400 - 500	600 - 800


Aufsteckfräser 90° / AP.. 10
Face milling cutter 90° / AP.. 10



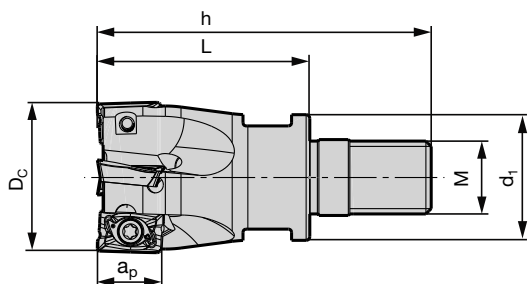
Abmessungen [mm] Dimensions [mm]						Artikelbezeichnung Item code	Bestell-Nr. Ordering No.	Verfügbarkeit Availability	Ersatzteile Spare parts	
DC	dA	d1	h	ap	z					
40	16	32	40	9	6	BF90 AP10.040 Z06	5079217	●	 Spannschraube Fixation screw AP17-25055 5085710 MA=2Nm	 Torx-Schlüssel Torque wrench IP8 5088519
50	22	40	40	9	6	BF90 AP10.050 Z06	5079218	●		
50	22	40	40	9	7	BF90 AP10.050 Z07	5079220	●		
63	22	46	40	9	8	BF90 AP10.063 Z08	5079221	●		
80	27	54	50	9	10	BF90 AP10.080 Z10	5079222	●		

Schaftfräser 90° / AP.. 10
End milling cutter 90° / AP.. 10



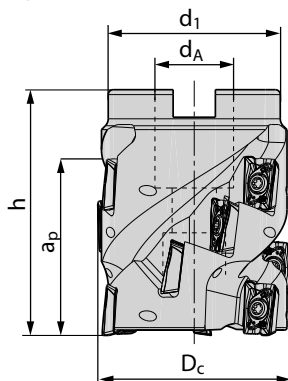
Abmessungen [mm] Dimensions [mm]						Artikelbezeichnung Item code	Schaft Shank	Bestell-Nr. Ordering No.	Verfügbarkeit Availability	Ersatzteile Spare parts	
DC	dA	h	ap	L	z						
12	16	80	9	32	1	BE90 AP10.012 Z01	HB	5079223	●	 Spannschraube Fixation screw AP17-25055 5085710 MA=2Nm	 Torx-Schlüssel Torque wrench IP8 5088519
12	16	120	9	32	1	BE90 AP10.012 Z01 120	HA	5104926	●		
16	16	85	9	37	2	BE90 AP10.016 Z02	HB	5079224	●		
16	16	130	9	37	2	BE90 AP10.016 Z02 130	HA	5104927	●		
20	20	90	9	40	3	BE90 AP10.020 Z03	HB	5079225	●		
20	20	150	9	40	3	BE90 AP10.020 Z03 150	HA	5104928	●		
25	25	105	9	49	4	BE90 AP10.025 Z04	HB	5079226	●		
25	25	170	9	49	4	BE90 AP10.025 Z04 170	HA	5104930	●		
32	25	110	9	54	5	BE90 AP10.032 Z05	HB	5079227	●		
32	25	195	9	54	5	BE90 AP10.032 Z05 195	HA	5104931	●		

Einschraubfräser 90° / AP.. 10 Screw on type 90° / AP.. 10



Abmessungen [mm]		Dimensions [mm]		Artikelbezeichnung		Bestell-Nr.	Verfügbarkeit	Ersatzteile			
D _C	d ₁	L	h	a _p	M	z [☼]	Item code	Ordering No.	Availability	Spare parts	
16	12,7	23	41	9	M8	2	BS90 AP10.016 Z02 M8	5079228	●	 Spannschraube Fixation screw AP17-25055 5085710 M _λ =2Nm	 Torx-Schlüssel Torque wrench IP8 5088519
20	17,7	30	50	9	M10	3	BS90 AP10.020 Z03 M10	5079229	●		
25	20,7	35	57	9	M12	4	BS90 AP10.025 Z04 M12	5079230	●		
32	28,7	43	67	9	M16	5	BS90 AP10.032 Z05 M16	5079231	●		

Aufsteckfräser 90° / AP.. 10 Face milling cutter 90° / AP.. 10



Abmessungen [mm]		Dimensions [mm]		Artikelbezeichnung		Bestell-Nr.	Verfügbarkeit	Ersatzteile			
D _C	d _A	d ₁	h	a _p /90°	z [☼]	Anzahl WSP Pieces Insert	Item code	Ordering No.	Availability	Spare parts	
40	16	35	50	37	3	12	BFH90 AP10.040 Z03 037	5108639	●	 Spannschraube Fixation screw AP17-25055 5085710 M _λ =2Nm	 Torx-Schlüssel Torque wrench IP8 5088519
40	16	35	50	37	5	20	BFH90 AP10.040 Z05 037	5108640	●		
50	22	48	60	46	3	15	BFH90 AP10.050 Z03 046	5108641	●		
50	22	48	60	46	5	25	BFH90 AP10.050 Z05 046	5108642	●		
63	27	53	60	46	4	20	BFH90 AP10.063 Z04 046	5108643	●		
63	27	53	60	46	7	35	BFH90 AP10.063 Z07 046	5108644	●		

Bestellbeispiel Order example: 1 Stück piece 5079228 oder or BS90 AP10.016 Z02 M8

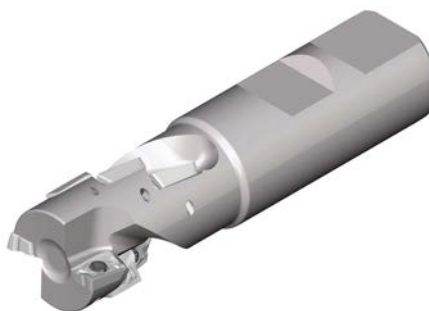
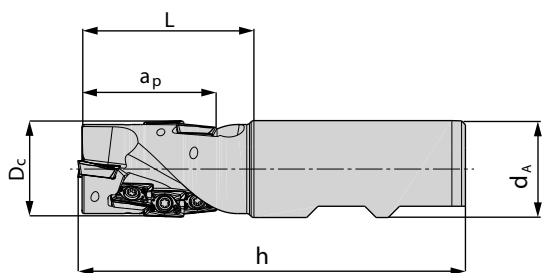
● Verfügbar ab Lager Available from stock
○ Lieferzeit auf Anfrage Delivery time on request

ISO 90P

Systemgröße 10 System size 10

www.boehlerit.com

Schaftfräser 90° / AP.. 10 End milling cutter 90° / AP.. 10



Abmessungen [mm]		Dimensions [mm]					Artikelbezeichnung Item code	Schaft Shank	Bestell-Nr. Ordering No.	Verfügbarkeit Availability	Ersatzteile Spare parts	
D _C	d _A	L	h	a _p /90°	z	Anzahl WSP Pieces Insert					Spannschraube Fixation screw AP17-25055 5085710 M _A = 2Nm	Torx-Schlüssel Torque wrench IP8 5088519
20	20	37	87	28	2	6	BEH90 AP10.020 Z02 028	HB	5108635	●		
25	25	49	105	37	2	8	BEH90 AP10.025 Z02 037	HB	5106983	●		
32	32	55	115	46	2	10	BEH90 AP10.032 Z02 046	HB	5108636	●		
32	32	55	115	46	3	15	BEH90 AP10.032 Z03 046	HB	5108637	●		
40	32	70	130	55	3	18	BEH90 AP10.040 Z03 055	HB	5108638	●		

Bestellbeispiel Order example: 1 Stück piece 5108635 oder or BEH90 AP10.020 Z02 028

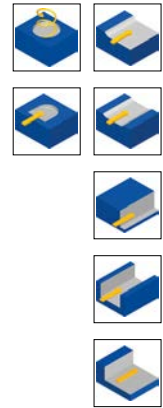
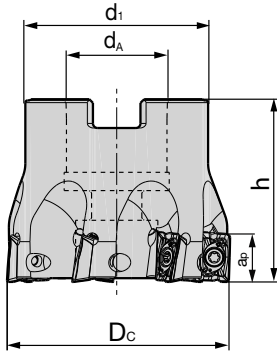
N = Anzahl der Schneidkanten N = Number of cutting edges	Bestellbezeichnung Ordering code	Schneidstoffsorte Cutting materials	Ident.-Nr. Ident.-No.	Verfügbarkeit Availability	Abmessungen [mm] Dimensions [mm]				
					l	d	s	d _i	r
	APHT 100304 FR-MN2	BWN10M	5092159	●	10	6,7	3,5	2,8	0,4
	APHT 100304 FR-MN2	BCN10M	5092158	●	10	6,7	3,5	2,8	0,4

N=2

Bestellbeispiel Order example: 10 Stück pieces 5092159 oder or APHT 100304 FR-MN2 BWN10M

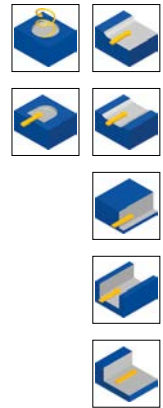
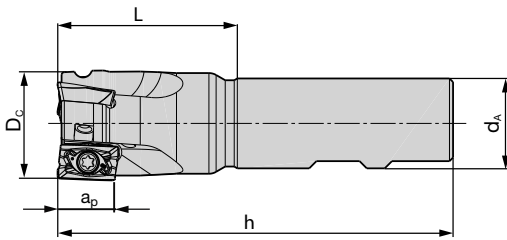
- Verfügbar ab Lager Available from stock
- Lieferzeit auf Anfrage Delivery time on request

Aufsteckfräser 90° / AP.. 16
Face milling cutter 90° / AP.. 16



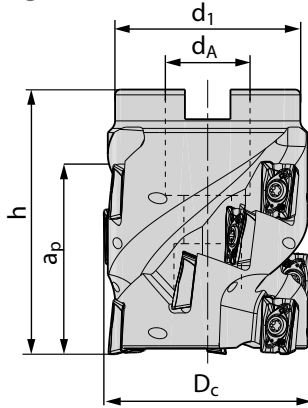
Abmessungen [mm] Dimensions [mm]						Artikelbezeichnung Item code	Bestell-Nr. Ordering No.	Verfügbarkeit Availability	Ersatzteile Spare parts	
D _C	d _A	d ₁	h	a _p	z [±]					
40	16	32	40	15	4	BF90 AP16.040 Z04	5079232	●	 Spannschraube Fixation screw AP02-40095 5085711 M _A = 3Nm	 Torx-Schlüssel Torque wrench IP15 5088520
50	22	42	40	15	5	BF90 AP16.050 Z05	5079234	●		
63	22	48	40	15	6	BF90 AP16.063 Z06	5079236	●		
80	27	58	50	15	7	BF90 AP16.080 Z07	5079237	●		
100	32	76	50	15	8	BF90 AP16.100 Z08	5079238	●		
125	40	90	63	15	9	BF90 AP16.125 Z09	5079239	●		

Schaftfräser 90° / AP.. 16
End milling cutter 90° / AP.. 16



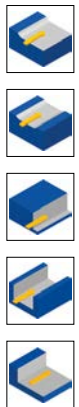
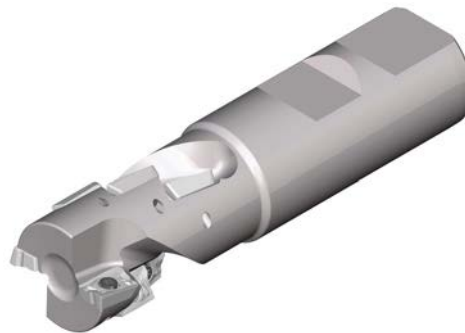
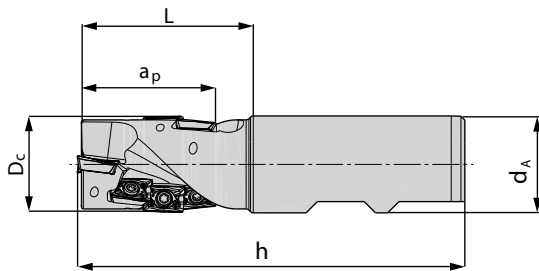
Abmessungen [mm] Dimensions [mm]						Artikelbezeichnung Item code	Schaft Shank	Bestell-Nr. Ordering No.	Verfügbarkeit Availability	Ersatzteile Spare parts	
D _C	d _A	h	a _p	L	z [±]						
25	20	100	15	40	2	BE90 AP16.025 Z02	HB	5079240	●	 Spannschraube Fixation screw AP02-40095 5085711 M _A = 3Nm	 Torx-Schlüssel Torque wrench IP15 5088520
25	20	200	15	40	2	BE90 AP16.025 Z02 200	HA	5102014	●		
32	25	110	15	50	3	BE90 AP16.032 Z03	HB	5079241	●		
32	25	200	15	50	3	BE90 AP16.032 Z03 200	HA	5102015	●		
40	32	115	15	55	4	BE90 AP16.040 Z04	HB	5079242	●		

Aufsteckfräser 90° / AP.. 16
Face milling cutter 90° / AP.. 16

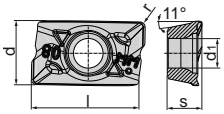



Abmessungen [mm] Dimensions [mm]							Artikelbezeichnung Item code	Bestell-Nr. Ordering No.	Verfügbarkeit Availability	Ersatzteile Spare parts	
D _C	d _A	d ₁	h	a _{p/90°}	z [♻]	Anzahl WSP Pieces Insert				Spann- schraube Fixation screw AP02-40095 5085711 M _A = 3Nm	Torx- Schlüssel Torque wrench IP15 5088520
50	27	48	50	30	3	6	BFH90 AP16.050 Z03 030	5127230	●		
63	27	55	60	44	4	12	BFH90 AP16.063 Z04 044	5127231	●		
80	32	70	60	44	5	15	BFH90 AP16.080 Z05 044	5127232	●		
100	40	88	60	44	6	18	BFH90 AP16.100 Z06 044	5127233	●		
125	40	95	60	44	7	21	BFH90 AP16.125 Z07 044	5127234	●		

Schaftfräser 90° / AP.. 16
End milling cutter 90° / AP.. 16



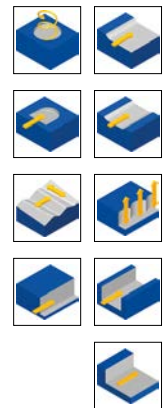
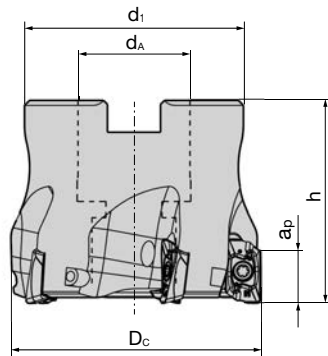
Abmessungen [mm] Dimensions [mm]							Artikelbezeichnung Item code	Schaft Shank	Bestell-Nr. Ordering No.	Verfügbarkeit Availability	Ersatzteile Spare parts	
D _C	d _A	L	h	a _{p/90°}	z [♻]	Anzahl WSP Pieces Insert					Spann- schraube Fixation screw AP02-40095 5085711 M _A = 3Nm	Torx- Schlüssel Torque wrench IP15 5088520
25	25	38	95	29	1	3	BEH90 AP16.025 Z01 029	HB	5127225	●		
32	32	53	115	44	2	6	BEH90 AP16.032 Z02 044	HB	5127228	●		
40	32	65	130	58	2	6	BEH90 AP16.040 Z02 058	HB	5127229	●		



N = Anzahl der Schneidkanten N = Number of cutting edges	Bestellbezeichnung Ordering code	Schneidstoffsorte Cutting materials	Ident.-Nr. Ident.-No.	Verfügbarkeit Availability	Abmessungen [mm] Dimensions [mm]				
					l	d	s	d _i	r
  N=2	APHT 160408 FR-MN2	BWN10M	5092155	●	16	9,52	5,26	4,5	0,8
	APHT 160408 FR-MN2	BCN10M	5092154	●	16	9,52	5,26	4,5	0,8

BETAtec 90P Feed

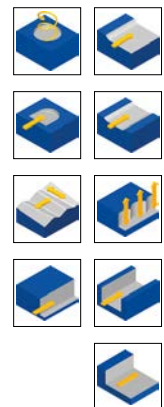
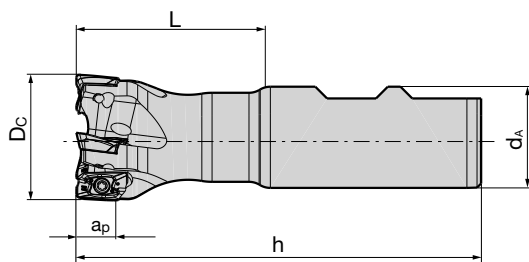
Systemgröße 10 System size 10



Aufsteckfräser 90° / LD.. 10 Face milling cutter 90° / LD.. 10



Abmessungen [mm] Dimensions [mm]							Artikelbezeichnung Item code	Bestell-Nr. Ordering No.	Verfügbarkeit Availability	Ersatzteile Spare parts	
DC	dA	d1	h	ap/90	ap/HFC	z					
40	16	35	40	9	1,4	4	BF90 LD10.040 Z04	5081757	●	 Spannschraube Fixation screw AP02-25068 5085706 MA = 2Nm	 Torx-Schlüssel Torque wrench IP8 5088519
40	16	35	40	9	1,4	6	BF90 LD10.040 Z06	5081762	●		
50	22	43	40	9	1,4	5	BF90 LD10.050 Z05	5081765	●		
50	22	43	40	9	1,4	7	BF90 LD10.050 Z07	5081767	●		
63	22	48	40	9	1,4	6	BF90 LD10.063 Z06	5081769	●		
63	22	48	40	9	1,4	8	BF90 LD10.063 Z08	5081770	●		
80	27	60	50	9	1,4	10	BF90 LD10.080 Z10	5081771	●		

Schaftfräser 90° / LD.. 10 End milling cutter 90° / LD.. 10

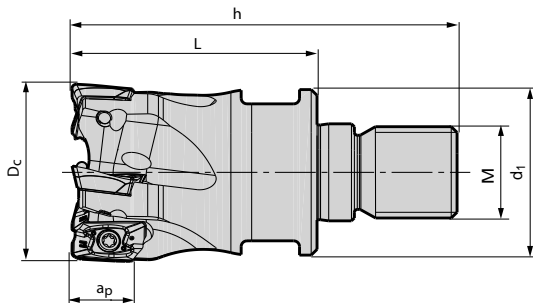




Abmessungen [mm] Dimensions [mm]							Artikelbezeichnung Item code	Schaft Shank	Bestell-Nr. Ordering No.	Verfügbarkeit Availability	Ersatzteile Spare parts	
DC	dA	L	h	ap/90	ap/HFC	z						
16	16	37	85	9	1,4	2	BE90 LD10.016 Z02	HB	5081774	●	 Spannschraube Fixation screw AP02-25051 5091691 MA = 2Nm	 Torx-Schlüssel Torque wrench IP8 5088519
18	20	38	90	9	1,4	2	BE90 LD10.018 Z02	HB	5102530	○		
20	20	40	90	9	1,4	2	BE90 LD10.020 Z02	HB	5113590	●		
20	20	90	140	9	1,4	2	BE90 LD10.020 Z02 140	HA	5113591	○		
20	20	40	90	9	1,4	3	BE90 LD10.020 Z03	HB	5081777	●		
25	25	50	106	9	1,4	3	BE90 LD10.025 Z03	HB	5081778	●		
25	25	50	106	9	1,4	4	BE90 LD10.025 Z04	HB	5081779	●		
32	32	64	124	9	1,4	3	BE90 LD10.032 Z03	HB	5081781	●		
32	32	64	124	9	1,4	5	BE90 LD10.032 Z05	HB	5081782	●		

Bestellbeispiel Order example: 1 Stück piece 5081757 oder or BF90 LD10.040 Z04

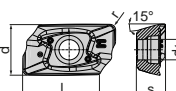
- Verfügbar ab Lager Available from stock
- Lieferzeit auf Anfrage Delivery time on request

Einschraubfräser 90° / LD.. 10 Screw on type 90° / LD.. 10



Abmessungen [mm] Dimensions [mm]								Artikelbezeichnung Item code	Bestell-Nr. Ordering No.	Verfügbarkeit Availability	Ersatzteile Spare parts	
D _C	d ₁	h	L	a _{p/90}	a _{p/HFC}	M	z [☆]					
16	13,8	49	31	9	1,4	8	2	BS90 LD10.016 Z02 M8	5081783	●	AP02-25051 5091691 M _A = 2Nm	
20	18	49	30	9	1,4	10	3	BS90 LD10.020 Z03 M10	5081785	●		
25	21	54	32	9	1,4	12	3	BS90 LD10.025 Z03 M12	5081788	●		
25	21	54	32	9	1,4	12	4	BS90 LD10.025 Z04 M12	5081789	●	 Torx-Schlüssel Torque wrench IP8 5088519	
32	29	66	43	9	1,4	16	3	BS90 LD10.032 Z03 M16	5116746	●		
32	29	66	43	9	1,4	16	5	BS90 LD10.032 Z05 M16	5081790	●		
40	29	66	43	9	1,4	16	6	BS90 LD10.040 Z06 M16	5098310	●		
											 Spannschraube Fixation screw AP02-25068 5085706 M _A = 2Nm	

Bestellbeispiel Order example: 1 Stück piece 5081783 oder or BS90 LD10.016 Z02 M8

N = Anzahl der Schneidkanten N = Number of cutting edges	Bestellbezeichnung Ordering code	Schneidstoffsorte Cutting materials	Ident.-Nr. Ident.-No.	Verfügbarkeit Availability	Abmessungen [mm] Dimensions [mm]				
					l	d	s	d ₁	r
 N=2	LDHX 100404 FR-MN	BCN10M	5141477	●	10	6,6	4,76	2,8	0,4
	LDHX 100404 FR-MN	BWN10M	5141470	●	10	6,6	4,76	2,8	0,4
	LDHX 100408 FR-MN	BCN10M	5141479	●	10	6,6	4,76	2,8	0,8
	LDHX 100408 FR-MN	BWN10M	5141478	●	10	6,6	4,76	2,8	0,8

Bestellbeispiel Order example: 10 Stück pieces LDHX 100404 FR-MN BCN10M oder or 5141477

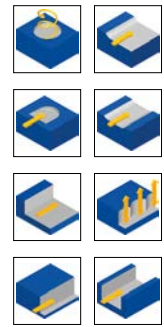
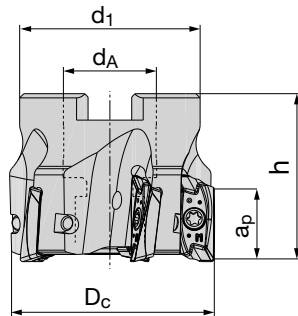
● Verfügbar ab Lager Available from stock

BETatec 90P Feed

Systemgröße 18 System size 18

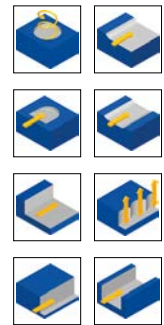
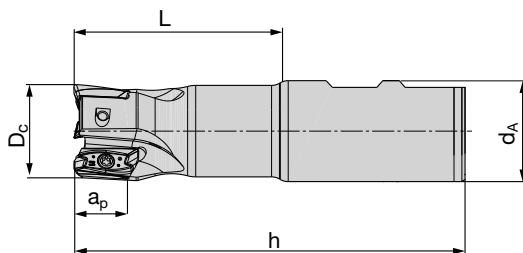
www.boehlerit.com



Aufsteckfräser 90° / LD.. 18 Face milling cutter 90° / LD.. 18



Abmessungen [mm] Dimensions [mm]						Artikelbezeichnung Item code	Bestell-Nr. Ordering No.	Verfügbarkeit Availability	Ersatzteile Spare parts	
D _C	d _A	d ₁	h	a _{p/90}	z [☆]					
40	16	35	40	17	4	BF90 LD18.040 Z04	5107337	●	 Spannschraube Fixation screw AP02-35100 5092669 MA = 3Nm	 Torx-Schlüssel Torque wrench IP15 5088520
50	22	43	40	17	5	BF90 LD18.050 Z05	5107338	●		
52	22	43	40	17	5	BF90 LD18.052 Z05	5107339	○		
63	22	48	40	17	5	BF90 LD18.063 Z05	5107340	●		
63	22	48	40	17	6	BF90 LD18.063 Z06	5107342	○		
66	22	48	40	17	6	BF90 LD18.066 Z06	5107343	○		
80	27	60	50	17	7	BF90 LD18.080 Z07	5107344	●		
100	32	78	50	17	7	BF90 LD18.100 Z07	5152389	●		
100	32	78	50	17	8	BF90 LD18.100 Z08	5107345	●		
125	40	90	60	17	9	BF90 LD18.125 Z09	5107347	●		
160	40	115	60	17	10	BF90 LD18.160 Z10 NC	5107349	●		

Schaftfräser 90° / LD.. 18 End milling cutter 90° / LD.. 18



Abmessungen [mm] Dimensions [mm]						Artikelbezeichnung Item code	Schaft Shank	Bestell-Nr. Ordering No.	Verfügbarkeit Availability	Ersatzteile Spare parts	
D _C	d _A	L	h	a _p	z [☆]						
25	25	50	106	17	2	BE90 LD18.025 Z02	HB	5107350	●	 Spannschraube Fixation screw AP02-35100 5092669 MA = 3Nm	 Torx-Schlüssel Torque wrench IP15 5088520
32	32	64	124	17	3	BE90 LD18.032 Z03	HB	5107351	●		
40	32	65	124	17	4	BE90 LD18.040 Z04	HB	5107352	●		

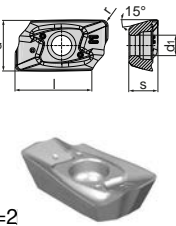
Bestellbeispiel Order example: 1 Stück piece 5107337 oder or BF90 LD18.040 Z04

- Verfügbar ab Lager Available from stock
- Lieferzeit auf Anfrage Delivery time on request

BETAtec 90P Feed

Systemgröße 18 System size 18

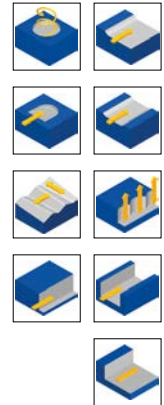
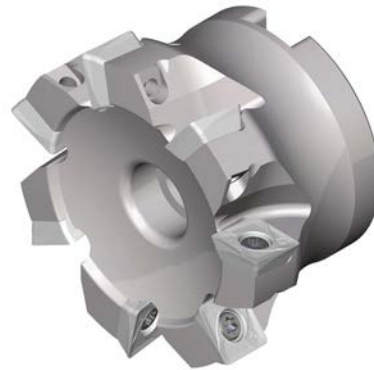
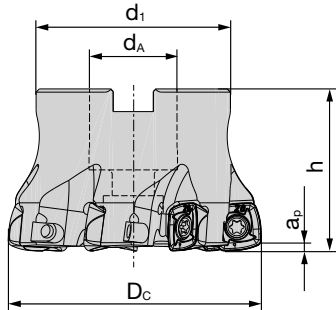





N = Anzahl der Schneidkanten N = Number of cutting edges	Bestellbezeichnung Ordering code	Schneidstoffsorte Cutting materials	Ident.-Nr. Ident.-No.	Verfügbarkeit Availability	Abmessungen [mm] Dimensions [mm]				
					l	d	s	d ₁	r
 <p>N=2</p>	LDGX 180508 FR-MN	BCN10M	5104010	●	18	9,65	5	4,15	0,8
	LDGX 180508 FR-MN	BWN10M	5104009	●	18	9,65	5	4,15	0,8

DELTAtec 90P Feed

Systemgröße 10 System size 10

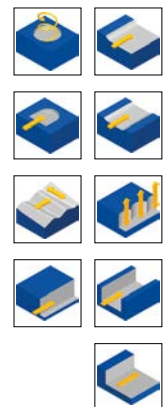
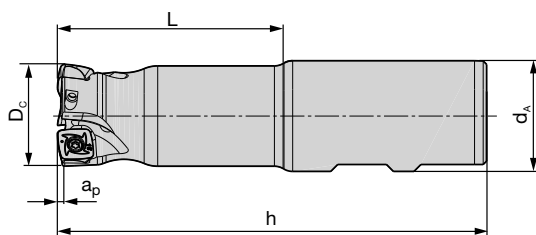
Aufsteckfräser 90° / SD.. 10 Face milling cutter 90° / SD.. 10





Abmessungen [mm]		Dimensions [mm]					Artikelbezeichnung	Bestell-Nr.	Verfügbarkeit	Ersatzteile	
DC	dA	d1	h	aP/90	aP/HFC	z	Item code	Ordering No.	Availability	Spare parts	
40	16	35	40	9	1,5	4	BF90 SD10.040 Z04 *	5081793	●	 Spannschraube Fixation screw AP02-30083 5112357 MA = 2Nm	 Torx-Schlüssel Torque wrench IP9 5118124
40	16	35	40	9	1,5	6	BF90 SD10.040 Z06 *	5081800	●		
42	16	35	40	9	1,5	5	BF90 SD10.042 Z05 *	5109948	○		
50	22	43	40	9	1,5	5	BF90 SD10.050 Z05	5081802	●		
50	22	43	40	9	1,5	7	BF90 SD10.050 Z07	5081804	●		
52	22	43	40	9	1,5	5	BF90 SD10.052 Z05	5095628	●		
63	22	48	40	9	1,5	6	BF90 SD10.063 Z06	5081805	●		
63	22	48	40	9	1,5	8	BF90 SD10.063 Z08	5081808	●		
66	22	48	40	9	1,5	5	BF90 SD10.066 Z05	5114793	○		
66	27	48	40	9	1,5	8	BF90 SD10.066 Z08 DA27	5149496	○		
80	27	60	50	9	1,5	8	BF90 SD10.080 Z08	5081810	●	 * Differentialschraube SD10 Centre screw SD 10 5127661	

Bestellbeispiel Order example: 1 Stück piece 5081793 oder or BF90 SD10.040 Z04

Schaftfräser 90° / SD.. 10 End milling cutter 90° / SD.. 10



Abmessungen [mm]		Dimensions [mm]					Bestellbezeichnung	Schaft	Bestell-Nr.	Verfügbarkeit	Ersatzteile	
DC	dA	L	h	aP/90	aP/HFC	z	Ordering No.	Shank	Ordering No.	Availability	Spare parts	
25	25	50	106	9	1,5	2	BE90 SD10.025 Z02	HB	5081816	●	 Spannschraube Fixation screw AP02-30083 5112357 MA = 2Nm	 Torx-Schlüssel Torque wrench IP9 5118124
25	25	50	106	9	1,5	3	BE90 SD10.025 Z03	HB	5093502	●		
32	32	64	124	9	1,5	3	BE90 SD10.032 Z03	HB	5081819	●		

Bestellbeispiel Order example: 1 Stück piece 5081816 oder or BE90 SD10.025 Z02

- Verfügbar ab Lager Available from stock
- Lieferzeit auf Anfrage Delivery time on request

DELTAtec 90P Feed

Systemgröße 10 System size 10

Einschraubfräser 90° / SD.. 10
Screw on type 90° / SD.. 10

Abmessungen [mm] Dimensions [mm]		Artikelbezeichnung Item code	Bestell-Nr. Ordering No.	Verfügbarkeit Availability	Ersatzteile Spare parts						
D _C	d ₁				L	h	a _p /90	a _p /HFC	M	z	
25	21	32	54	9	1,5	12	2	BS90 SD10.025 Z02 M12	5081821	●	
25	21	32	54	9	1,5	12	3	BS90 SD10.025 Z03 M12	5093503	●	
32	29	43	66	9	1,5	16	3	BS90 SD10.032 Z03 M16	5118310	●	
32	29	43	66	9	1,5	16	4	BS90 SD10.032 Z04 M16	5081822	●	
36	29	43	66	9	1,5	16	4	BS90 SD10.036 Z04 M16	5153395	●	
40	29	43	66	9	1,5	16	4	BS90 SD10.040 Z04 M16	5081824	●	
40	29	43	66	9	1,5	16	6	BS90 SD10.040 Z06 M16	5156846	○	

Bestellbeispiel Order example: 1 Stück piece 5081821 oder or BS90 SD10.025 Z02 M12

- Verfügbar ab Lager Available from stock
- Lieferzeit auf Anfrage Delivery time on request

N = Anzahl der Schneidkanten N = Number of cutting edges	Bestellbezeichnung Ordering code	Schneidstoffsorte Cutting materials	Ident.-Nr. Ident.-No.	Verfügbarkeit Availability	Abmessungen [mm] Dimensions [mm]				
					l	d	s	d ₁	r
 N=4	SDHT 100404 FR-MN	BCN10M	5141469	●	10,4	10,4	4,86	3,5	0,4
	SDHT 100404 FR-MN	BWN10M	5141468	●	10,4	10,4	4,86	3,5	0,4
	SDHT 100408 FR-MN	BCN10M	5141467	●	10,4	10,4	4,86	3,5	0,8
	SDHT 100408 FR-MN	BWN10M	5141466	●	10,4	10,4	4,86	3,5	0,8

Bestellbeispiel Order example: 1 Stück piece SDHT 100404 FR-MN BCN10M oder or 5141469

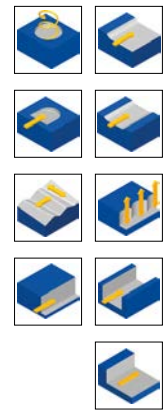
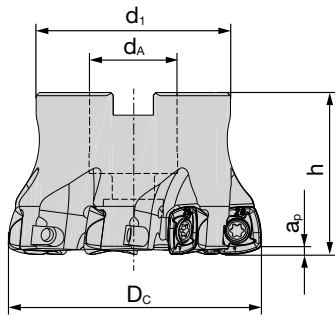
- Verfügbar ab Lager Available from stock

DELTAtec 90P Feed

Systemgröße 14 System size 14

www.boehlerit.com

Aufsteckfräser 90° / SD.. 14 Face milling cutter 90° / SD.. 14



Abmessungen [mm]		Dimensions [mm]			Artikelbezeichnung Item code	Bestell-Nr. Ordering No.	Verfügbarkeit Availability	Ersatzteile Spare parts		
DC	dA	d1	h	ap/90				ap/HFC	z	Spannschraube Fixation screw AP02-50108 5112356 MA = 5 Nm
50	22	43	40	12	2,5	4	●			
50	22	43	40	12	2,5	5	●			
52	22	43	40	12	2,5	4	●			
52	22	43	40	12	2,5	5	●			
63	22	48	40	12	2,5	6	●			
63	27	60	50	12	2,5	6	●			
66	22	48	40	12	2,5	6	●			
66	27	60	50	12	2,5	6	●			
80	27	60	50	12	2,5	7	●			
100	32	78	50	12	2,5	7	●			
100	32	78	50	12	2,5	9	●			
125	40	90	60	12	2,5	11	●			
160	40	90	60	12	2,5	10	●			

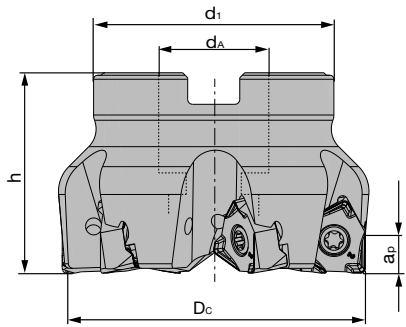
Bestellbeispiel Order example: 1 Stück piece 5123456 oder or BF90 SD14.050 Z04

N = Anzahl der Schneidkanten N = Number of cutting edges	Bestellbezeichnung Ordering code	Schneidstoffsorte Cutting materials	Ident.-Nr. Ident.-No.	Verfügbarkeit Availability	Abmessungen [mm] Dimensions [mm]				
					l	d	s	d1	r
<p>N=4</p>	SDHT 140508 FR-MN	BCN10M	5141465	●	14,8	14,8	5,2	5,5	0,8
	SDHT 140508 FR-MN	BWN10M	5141463	●	14,8	14,8	5,2	5,5	0,8
	SDHT 140512 FR-MN	BCN10M	5141464	●	14,8	14,8	5,2	5,5	1,2
	SDHT 140512 FR-MN	BWN10M	5141462	●	14,8	14,8	5,2	5,5	1,2

Bestellbeispiel Order example: 1 Stück piece 5141465 oder or SDHT 140508 FR-MN BCN10M

- Verfügbar ab Lager Available from stock
- Lieferzeit auf Anfrage Delivery time on request

Aufsteckfräser 90° / WN.. 08
Face milling cutter 90° / WN.. 08



Abmessungen [mm] Dimensions [mm]						Artikelbezeichnung Item code	Bestell-Nr. Ordering No.	Verfügbarkeit Availability	Ersatzteile Spare parts	
D _C	d _A	d ₁	h	a _p	z					
40	16	36	40	7	3	BF90 WN08.040 Z03	5127243	○		
50	22	46	40	7	4	BF90 WN08.050 Z04	5127244	○		
50	22	46	40	7	5	BF90 WN08.050 Z05	5107256	●		
63	22	47	40	7	6	BF90 WN08.063 Z06	5107258	●		
63	22	47	40	7	7	BF90 WN08.063 Z07	5127245	○		
80	27	62	50	7	7	BF90 WN08.080 Z07	5107260	●		
80	27	62	50	7	9	BF90 WN08.080 Z09	5127246	○		
100	32	78	50	7	8	BF90 WN08.100 Z08	5107261	●		
100	32	78	50	7	10	BF90 WN08.100 Z10	5127247	○		
125	40	90	63	7	10	BF90 WN08.125 Z10	5107263	●		
125	40	90	63	7	11	BF90 WN08.125 Z11	5127248	○		
160	40	90	63	7	11	BF90 WN08.160 Z11	5107265	●		
160	40	90	63	7	12	BF90 WN08.160 Z12	5127249	○		

Bestellbeispiel Order example: 1 Stück piece 5127243 oder or BF90 WN08.040 Z03

N = Anzahl der Schneidkanten N = Number of cutting edges	Bestellbezeichnung Ordering code	Schneidstoffsorte Cutting materials	Ident.-Nr. Ident.-No.	Verfügbarkeit Availability	Abmessungen [mm] Dimensions [mm]					
					l	d	s	d ₁	r	
<p>N=6</p>	WNEX 080608-MN	BCN10M	5117591	●	8	12,7	6,55	4,6	0,8	
	WNEX 080608-MN	BWN10M	5117589	●	8	12,7	6,55	4,6	0,8	

Bestellbeispiel Order example: 10 Stück pieces 5117591 oder or WNEX 080608-MN BCN10M

- Verfügbar ab Lager Available from stock
- Lieferzeit auf Anfrage Delivery time on request

ISO 90P

90° Fräsparameter
 90° Milling parameter

WSP Geometrie Insert geometry	AP.T 10		AP.T 16	
	Schnitttiefe, Cutting depth, [mm] $a_{p \max}$	Vorschub, Feed, [mm] f_z	Schnitttiefe, Cutting depth, [mm] $a_{p \max}$	Vorschub, Feed, [mm] f_z
MN2	0,5 5,0 9,0	0,1 0,16 0,24	1,0 9,0 15,0	0,1 0,16 0,26

Walzenstirnräser
 Helical cutter

WSP Geometrie Insert geometry	AP.T 10		AP.T 16	
	Schnittbreite, Cutting width, [D x %] $a_e \max$	Vorschub, Feed, [mm] f_z	Schnittbreite, Cutting width, [D x %] $a_e \max$	Vorschub, Feed, [mm] f_z
MN2	5 - 80%	0,1 0,16 0,24	5 - 80%	0,1 0,16 0,26

BETAtec 90P Feed

Multifunktional Multifunctional

90° Fräsparameter
 90° Milling parameter

WSP Geometrie Insert geometry	LP.. 06		LD.. 10		LD.. 18	
	Schnitttiefe, Cutting depth, [mm] $a_{p \max}$	Vorschub, Feed, [mm] f_z	Schnitttiefe, Cutting depth, [mm] $a_{p \max}$	Vorschub, Feed, [mm] f_z	Schnitttiefe, Cutting depth, [mm] $a_{p \max}$	Vorschub, Feed, [mm] f_z
MN	-	-	1,0 3,0 9,0	0,1 0,14 0,26	1,0 6,0 17,0	0,1 0,14 0,26

DELTAtec 90P Feed

Multifunktional Multifunctional

90° Fräsparameter
 90° Milling parameter

WSP Geometrie Insert geometry	SD.. 10		SD.. 14	
	Schnitttiefe, Cutting depth, [mm] $a_{p \max}$	Vorschub, Feed, [mm] f_z	Schnitttiefe, Cutting depth, [mm] $a_{p \max}$	Vorschub, Feed, [mm] f_z
MN	0,8 5,0 9,0	0,05 0,12 0,20	1,2 8,0 12,5	0,06 0,14 0,22

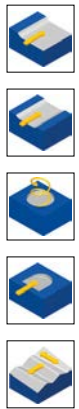
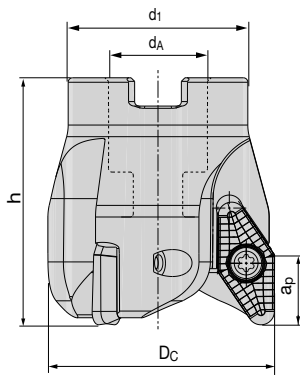
ZETAtec 90N

WSP Geometrie Insert geometry	WNEX 04		WNEX 08	
	Schnitttiefe, Cutting depth, [mm] a, max	Vorschub, Feed, [mm] f _z	Schnitttiefe, Cutting depth, [mm] a, max	Vorschub, Feed, [mm] f _z
MN	-	-	1,0 4,0 7,0	0,2 0,3 0,4

Schnittwertempfehlung für Fräsen 90°
Cutting data recommendation for milling cutter 90°

ISO 513	BZG	Kühlung Cooling				
		MMS/Luft MMS/Air	Trocken Dry	Nass Wet	BWN10M	BCN10M
N	N1	•	•	•	1200 - 2400	1500 - 3000
	N2	•	•	•	240 - 550	310 - 750
	N3	•	•	•	120 - 380	160 - 480
	N4	•	•	•	400 - 500	600 - 800

Aufsteckfräser 90° / VC.. 22
Face milling cutter 90° / VC.. 22

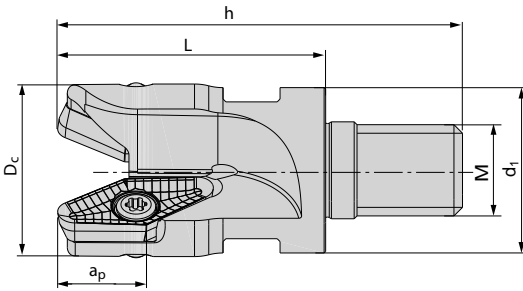


Abmessungen [mm] Dimensions [mm]						Artikelbezeichnung Item code	Bestell-Nr. Ordering No.	Verfügbarkeit Availability	Ersatzteile Spare parts	
D _c	d _A	d _i	h	a _p	z [✂]					
42	16	32	55	15	3	BF90 VC22.042 Z03	5154254	●	 Spannschraube Fixation screw AP13-45110 5172494 M _A = 5Nm	 Torx-Schlüssel Torque wrench IP20 5088521
52	22	40	55	15	3	BF90 VC22.052 Z03	5154258	●		
66	27	50	56	15	4	BF90 VC22.066 Z04	5154261	●		
80	27	60	56	15	4	BF90 VC22.080 Z04	5154294	●		

ISO Plunge 90P



Einschraubfräser 90° / VC.. 22 Screw on type 90° / VC.. 22



Abmessungen [mm] Dimensions [mm]							Artikelbezeichnung Item code	Bestell-Nr. Ordering No.	Verfügbarkeit Availability	Ersatzteile Spare parts	
D _c	d _i	L	h	a _p	M	z					
32	29	47	71	15	16	2	BS90 VC22.032 Z02 M16	5154298	●	 Spannschraube Fixation screw AP13-45110 5172494 M _A = 5Nm	 Torx-Schlüssel Torque wrench IP20 5088521
42	29	47	71	15	16	3	BS90 VC22.042 Z03 M16	5154299	●		

Bestellbeispiel Order example: 1 Stück piece 5154298 oder or BS90 VC22.032 Z02 M16

N = Anzahl der Schneidkanten N = Number of cutting edges	Artikelbezeichnung Item code	Schneidstoffsorte Cutting materials	Bestell-Nr. Ordering No.	Verfügbarkeit Availability						
					l	d	s	d _i	r	
 N=2	VCGT 220530-MN	BWN10M	5173008	●	22,10	12,70	5,56	5,5	3,0	
	VCGT 220530-MN	BCN10M	5173009	●	22,10	12,70	5,56	5,5	3,0	

Bestellbeispiel Order example: 10 Stück pieces 5173008 oder or VCGT 220530-MN BWN10M

● Verfügbar ab Lager Available from stock
○ kurzfristig lieferbar shortly available

Schnitttiefe, Vorschub, für 3D Fräsen
Cutting depth, Feed, for 3D milling

ISO Plunge 90P

WSP Geometrie Insert geometry	VCGT 22	
	Schnitttiefe* Cutting depth* [mm] a_p max	Vorschub* Feed* [mm] f_z
MN	1,0 7,5 15,0	0,06 0,18 0,35

Schnittwertempfehlung für 3D Fräsen
Cutting data recommendation for 3D milling

ISO 513	BZG	Kühlung Cooling			BWN10M	BCN10M
		MMS/Luft MMS/Air	Trocken Dry	Nass Wet		
Z	N1		•	•	1200 - 2400	1500 - 3000
	N2		•	•	240 - 550	310 - 750
	N3		•	•	120 - 380	160 - 480
	N4		•	•	400 - 500	600 - 800

Sorte Grade	ISO	Anwendungsbereich Application range	Werkstoffgruppe Material group						Bearbeitungsverfahren Application				Farbliche Darstellung der WSP je nach Beschichtung Color guide for inserts depending on coating
			P Stahl Steel	M Rostfrei Stainless	K Grauguss Grey cast iron	N NE-Metalle Non-ferrous metals	S Hochwarmfest High temperature materials	H Harte Werkstoffe Hard materials	T Drehen Turning	M Fräsen Milling	D Bohren Drilling	S Gewindebearbeitung Threading	
BCN10M	HC-N10					■					●		
	HC-S20						□				●		
	HC-M20			□							●		
BWN10M	HW-N10					■					●		
Anwendungsschwerpunkt Application peak			■ Hauptanwendung Main application □ Neben Anwendungen Further applications						● Standardsorte Standard grade				
Gesamtbereich nach ISO 513 Full range to ISO 513													

Sortenbeschreibung
Grade description

● **BCN10M (HC-N10/S20/M20)**

Ideale Sorte für Bearbeitung von Aluminiumwerkstoffen mit Si-Gehalt >6% und weiteren NE-Metallen. Gefertigt nach dem Prinzip der unbeschichteten Sorte und in Kombination mit einer haubdünnen PVD TiAlN-Schicht ist diese Sorte auch hervorragend für die Bearbeitung von Stählen, rostfreien Stählen und Graugussmaterialien zu verwenden.

● **BWN10M (HW-N10)**

Nach höchsten Qualitätsvorgaben gefertigte, unbeschichtete Sorte zur Bearbeitung von NE-Metallen, Aluminium sowie Aluminiumlegierungen mit Si-Gehalt <6%. Sehr weiches Schnittverhalten dank speziell ausgelegter positiver Wendepaltengeometrie. Außerdem wird durch die Verwendung von Premium Sorten mit hoher Verschleißfestigkeit, gepaart mit hochpräzisen Fertigungstechnologien hinsichtlich Schärfe und Ausführung der Schneidkante und mittels optimiertem Spanverhalten einer Aufbauschneidenbildung entgegen gewirkt.

● **BCN10M (HC-N10/S20/M20)**

Ideal grade for machining aluminium materials with a Si content >6% and other non-ferrous materials. Produced according to the principle of uncoated grades in combination with a very thin PVD TiAlN layer this grade is also excellent for finishing of steels, stainless steels and cast iron materials.

● **BWN10M (HW-N10)**

Uncoated grade for machining non-ferrous materials, aluminium as well as aluminium alloys with Si content <6% produced according to highest quality requirements. Very smooth cutting behaviour due to special designed positive insert geometry. Additionally through the application of premium grades with high wear resistance and due to high-precision production technologies regarding sharpness and design of the cutting edge as well as optimizes chip behaviour built-up edge formation is prevented.

Schnittgeschwindigkeit
Cutting speed

Werkstoff	Material	Schnittgeschwindigkeit Cutting speed v_c [m/min]	
		BCN10M	BWN10M
Reinmetalle, weich Aluminium Legierungen, langspanend Si < 6%	Pure metals, soft Aluminium alloys, long chipping Si < 6%	1500 - 3000	1000 - 2500
Aluminium kurzspanend Si > 6%	Aluminium short chipping Si > 6%	500 - 2000	400 - 1500
Kupfer Kupfer Legierungen	Copper Copper alloys	160 - 500	120 - 350



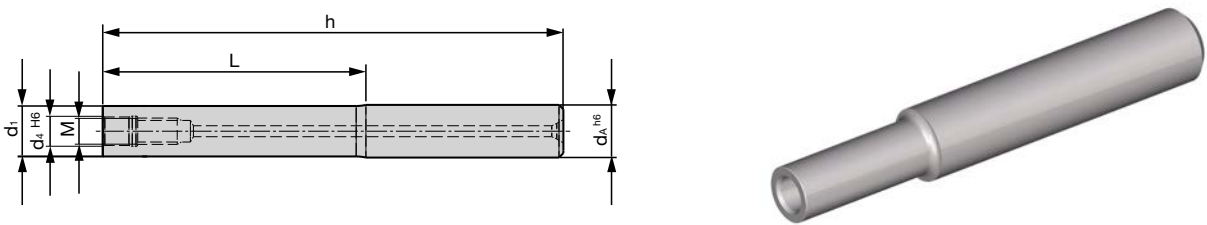
bilz

boehlerit

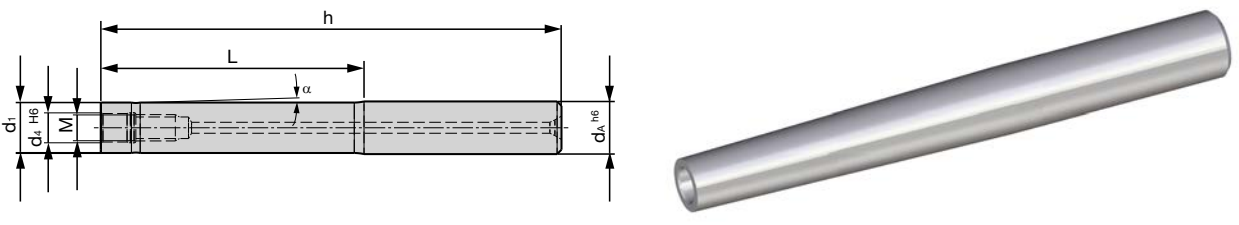
Verlängerungen
Extensions
Aufnahmen
Chucks



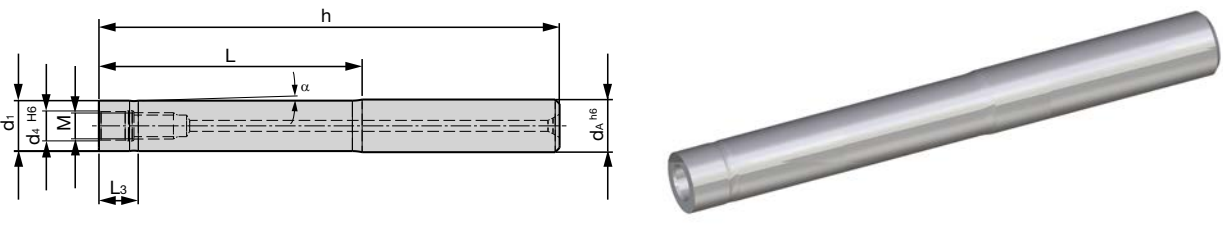
Vollhartmetall-Verlängerungen für Einschraubwerkzeug
Solid carbide extensions for screw on type milling cutter



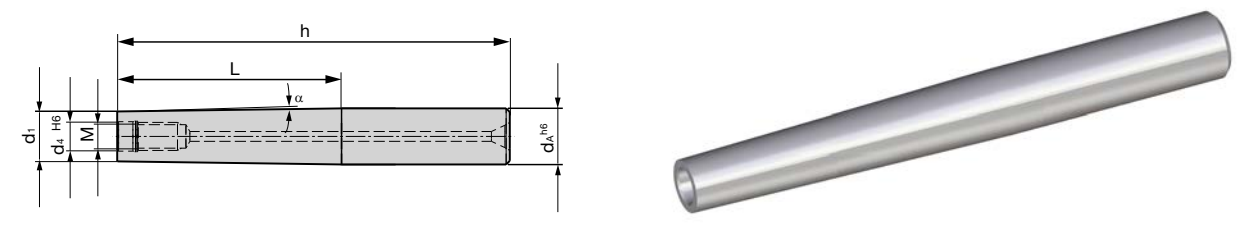
M	d ₄ ^{H6}	d ₁	d _A ^{H6}	L	h	Bestellbezeichnung Ordering code	Material-Nr. Material-No.	Verfügbarkeit Availability
4,5	4,8	7,7	10	20	65	Z 10.020 M4,5	5153592	●



M	d ₄ ^{H6}	d ₁	d _A ^{H6}	α	L	h	Bestellbezeichnung Ordering code	Material-Nr. Material-No.	Verfügbarkeit Availability
4,5	4,8	7,7	10	1,65°	40	85	K 10.040 M4,5	5153620	●
4,5	4,8	7,7	10	1,1°	60	105	K 10.060 M4,5	5153854	●
4,5	4,8	7,7	10	0,82°	80	130	K 10.080 M4,5	5153855	●
4,5	4,8	7,7	10	0,66°	100	150	K 10.100 M4,5	5153863	●



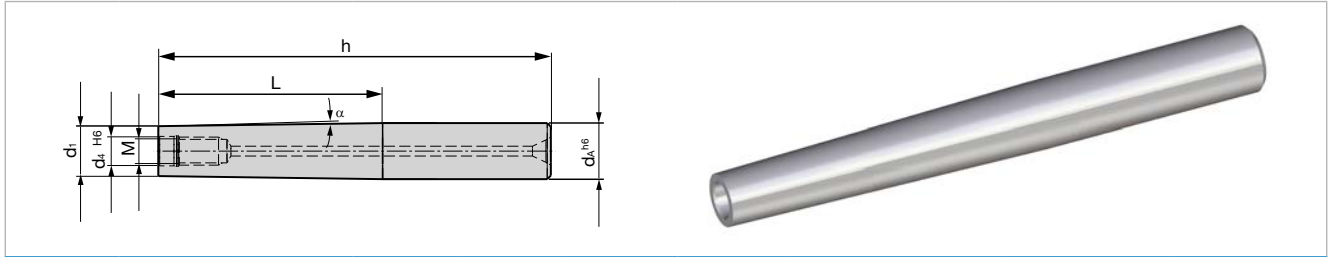
M	d ₄ ^{H6}	d ₁	d _A ^{H6}	α	L	h	L ₃	Bestellbezeichnung Ordering code	Material-Nr. Material-No.	Verfügbarkeit Availability
6	6,5	9,5	10	0,72°	20	60	9	Z 10.060 M6	5127650	●
6	6,5	9,5	10	0,36°	40	80	9	Z 10.080 M6	5127652	●
6	6,5	9,5	10	0,24°	60	100	9	Z 10.100 M6	5127653	●
6	6,5	9,5	10	0,18°	80	120	9	Z 10.120 M6	5127655	●



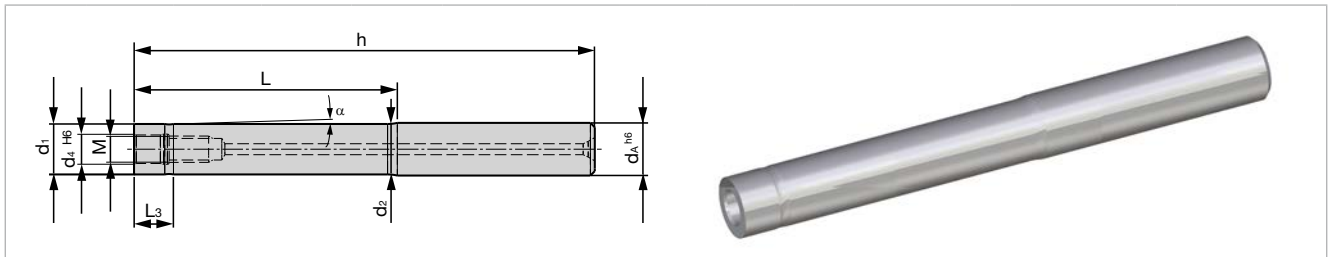
M	d ₄ ^{H6}	d ₁	d _A ^{H6}	α	L	h	Bestellbezeichnung Ordering code	Material-Nr. Material-No.	Verfügbarkeit Availability
8	8,5	12,8	16	2,29°	40	95	K 16.040 M8	5087764	●
8	8,5	12,8	16	1,53°	60	115	K 16.060 M8	5088441	●
8	8,5	12,8	16	1,15°	80	135	K 16.080 M8	5088442	●
8	8,5	12,8	16	0,92°	100	155	K 16.100 M8	5088459	●
8	8,5	12,8	16	0,76°	120	175	K 16.120 M8	5088462	●

Bestellbeispiel Order example: 1 Stück piece 5153592 oder or Z 10.020 M4,5

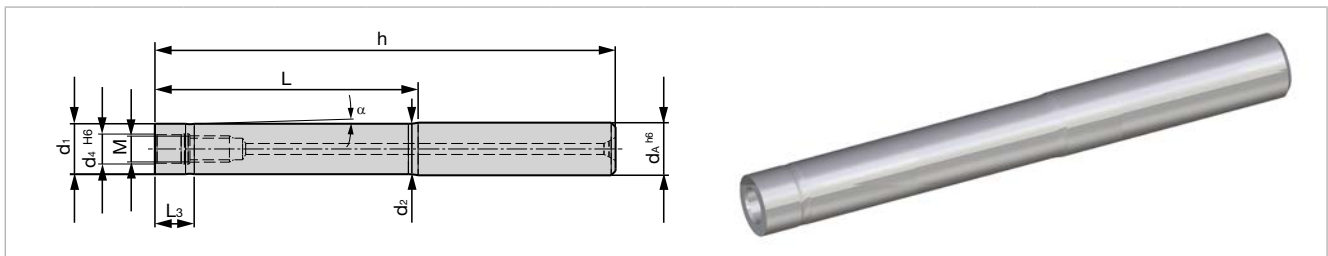
Vollhartmetall-Verlängerungen für Einschraubwerkzeug
Solid carbide extensions for screw on type milling cutter



M	d ₄ ^{H6}	d ₁	d _A ^{H6}	α	L	h	Bestellbezeichnung Ordering code	Material-Nr. Material-No.	Verfügbarkeit Availability
10	10,5	17,8	20	1,58°	40	100	K 20.040 M10	5088552	●
10	10,5	17,8	20	1,05°	60	120	K 20.060 M10	5088553	●
10	10,5	17,8	20	0,79°	80	140	K 20.080 M10	5088661	●
10	10,5	17,8	20	0,63°	100	160	K 20.100 M10	5088662	●
10	10,5	17,8	20	0,53°	120	180	K 20.120 M10	5088768	●



M	d ₄ ^{H6}	d ₁	d ₂	d _A ^{H6}	α	L	h	L ₃	Bestellbezeichnung Ordering code	Material-Nr. Material-No.	Verfügbarkeit Availability
12	12,5	23	24,3	25	0,591°	80	136	9	K 25.080 M12	5088769	●
12	12,5	23	24,3	25	0,449°	100	156	9	K 25.100 M12	5088776	●
12	12,5	23	24,3	25	0,362°	120	176	9	K 25.120 M12	5088777	●
12	12,5	23	24,3	25	0,303°	140	196	9	K 25.140 M12	5088779	●
12	12,5	23	24,3	25	0,260°	160	216	9	K 25.160 M12	5088781	●



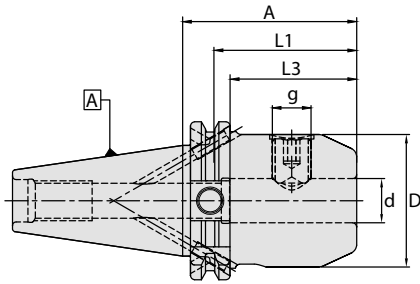
M	d ₄ ^{H6}	d ₁	d ₂	d _A ^{H6}	α	L	h	L ₃	Bestellbezeichnung Ordering code	Material-Nr. Material-No.	Verfügbarkeit Availability
16	17	29	31,5	32	0,828°	100	160	9	K 32.100 M16	5088789	●
16	17	29	31,5	32	0,517°	150	210	9	K 32.150 M16	5088788	●
16	17	29	31,5	32	0,376°	200	260	9	K 32.200 M16	5088787	●
16	17	29	31,5	32	0,295°	250	310	9	K 32.250 M16	5088786	●
16	17	29	31,5	32	0,243°	300	360	9	K 32.300 M16	5088784	●

Bestellbeispiel Order example: 1 Stück piece 5088552 oder or K 20.040 M10

SK - Aufnahmen Chucks

Fräseraufnahme (Weldon) - für Zylinderschäfte (BE Typen) gemäß DIN 1835B

End mill holder (Weldon) - for cylindrical shanks (BE Typs) according to DIN 1835B



SK 40										Verfügbarkeit Availability
d (mm)	D (mm)	A (mm)	L1 (mm)	L3 (mm)	g	Kühlmittelzufuhr Coolant supply	N/W (Kg)	Bezeichnung Designation	Ident No.	
16	48	35	49	15.9	M14	Form "AD"	1.0	WSLH/16-35/SK40*	4600771	●
20	50	35	51	15.9	M16	Form "AD"	1.0	WSLH/20-35/SK40*	4600782	●
25	50	35	59	15.9	M16	Form "AD"	1.0	WSLH/25-35/SK40*	4600788	●
32	50	65	63	45.9	M16	Form "AD"	1.2	WSLH/32-65/SK40*	4600792	●
06	25	50	37	30.9	M6	Form "AD/B"	1.0	WSLH/06-50/SK40	4600745	○
08	28	50	37	30.9	M8	Form "AD/B"	1.0	WSLH/08-50/SK40	4600750	○
10	35	50	41	30.9	M10	Form "AD/B"	1.1	WSLH/10-50/SK40	4600755	○
12	42	50	46	30.9	M12	Form "AD/B"	1.2	WSLH/12-50/SK40	4600760	○
14	44	50	46	30.9	M12	Form "AD/B"	1.2	WSLH/14-50/SK40	4600765	○
16	48	63	49	43.9	M14	Form "AD/B"	1.2	WSLH/16-63/SK40	4600770	○
18	50	63	49	43.9	M14	Form "AD/B"	1.4	WSLH/18-63/SK40	4600776	○
20	50	63	51	43.9	M16	Form "AD/B"	1.5	WSLH/20-63/SK40	4600781	○
06	25	100	37	80.9	M6	Form "AD/B"	1.2	WSLH/06-100/SK40	4600746	○
08	28	100	37	80.9	M8	Form "AD/B"	1.2	WSLH/08-100/SK40	4600751	○
10	35	100	41	80.9	M10	Form "AD/B"	1.4	WSLH/10-100/SK40	4600756	○
12	42	100	46	80.9	M12	Form "AD/B"	1.6	WSLH/12-100/SK40	4600761	○
14	44	100	46	80.9	M12	Form "AD/B"	1.7	WSLH/14-100/SK40	4600766	○
16	48	100	49	80.9	M14	Form "AD/B"	1.7	WSLH/16-100/SK40	4600772	○
18	50	100	49	80.9	M14	Form "AD/B"	2.0	WSLH/18-100/SK40	4600777	○
20	52	100	51	80.9	M16	Form "AD/B"	2.0	WSLH/20-100/SK40	4600783	○
25	65	100	59	80.9	M18	Form "AD/B"	2.7	WSLH/25-100/SK40 **	4600787	○
32	72	100	63	80.9	M20	Form "AD/B"	2.5	WSLH/32-100/SK40 **	4600791	○
40	80	120	73	100.9	M20	Form "AD/B"	3.0	WSLH/40-120/SK40 **	4600795	○
06	25	160	37	140.9	M6	Form "AD/B"	1.5	WSLH/06-160/SK40	4600748	○
08	28	160	37	140.9	M8	Form "AD/B"	1.5	WSLH/08-160/SK40	4600753	○
10	35	160	41	140.9	M10	Form "AD/B"	1.7	WSLH/10-160/SK40	4600758	○
12	42	160	46	140.9	M12	Form "AD/B"	2.2	WSLH/12-160/SK40	4600763	○
14	44	160	46	140.9	M12	Form "AD/B"	2.3	WSLH/14-160/SK40	4600768	○
16	48	160	49	140.9	M14	Form "AD/B"	1.7	WSLH/16-160/SK40	4600774	○
18	50	160	49	140.9	M14	Form "AD/B"	2.6	WSLH/18-160/SK40	4600779	○
20	52	160	51	140.9	M16	Form "AD/B"	2.8	WSLH/20-160/SK40	4600785	○
25	65	160	59	140.9	M18	Form "AD/B"	3.8	WSLH/25-160/SK40 **	4600789	○
32	72	160	63	140.9	M20	Form "AD/B"	4.4	WSLH/32-160/SK40 **	4600793	○

Ersatzteile und Zubehör / Spare Parts & Accessories: Pg.D6

Pg.E2

- Datenträger-Bohrung (10mm) Standard bei allen Grundhaltern
- Bohrungstoleranz H4
- * Extra kurze Aufnahmen:
 - Die Spannschrauben sind im Mitnehmer
 - Maximale Steifigkeit dank kurzer Auskragslänge
- Im Lieferumfang enthalten: Spannschraube
- Höhere Wuchtgüte auf Anfrage
- ** 2 Spannschrauben für ID Größe = 25 / 32 / 40

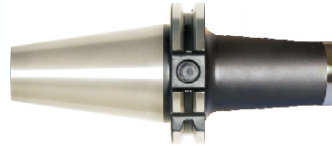
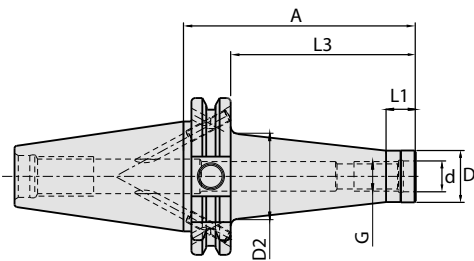
- Data carrier bore (10mm) as standard for all holders
- Bore tolerance H4
- * Extra short holders:
 - Locking screws are located in the same plane as drive slots
 - Gives maximum rigidity due to short projection
- Delivery includes: Locking screw
- Higher balancing grade on request
- ** 2 locking screws for ID size = 25 / 32 / 40

Das gesamte Aufnahmen Sortiment mit Ersatzteilen entnehmen Sie dem Bilz-Katalog
 CNC Grip / Thermo Grip www.bilz.de
 The complete chuck range also the spare parts refer to the Bilz- catalog
 CNC Grip / Thermo Grip www.bilz.de

● Verfügbar ab Lager Available from stock
 ○ kurzfristig lieferbar shortly available

SK - Aufnahmen Chucks

Aufnahmen für Einschraubfräser (BS Typen)
Chuck for screw on type (BS Typs)



SK 40										 	Verfügbarkeit Availability
G	d (mm)	D1 (mm)	D2 (mm)	A (mm)	L1 (mm)	L3 (mm)	Kühlmittelzufuhr Coolant supply	Bezeichnung Designation	Ident No.		
M6	6.5	10.0	13	44	12	24.9	Form "AD/B"	WTA/M6-44/SK40	5054973	●	
M6	6.5	10.0	20	69	12	49.9	Form "AD/B"	WTA/M6-69/SK40	5054974	●	
M6	6.5	10.0	23	94	12	74.9	Form "AD/B"	WTA/M6-94/SK40	5054975	●	
M8	8.5	13.8	15	44	12	24.9	Form "AD/B"	WTA/M8-44/SK40	5054979	●	
M8	8.5	13.8	23	69	12	49.9	Form "AD/B"	WTA/M8-69/SK40	5054980	●	
M8	8.5	13.8	25	94	12	74.9	Form "AD/B"	WTA/M8-94/SK40	5054981	●	
M8	8.5	13.8	30	119	12	99.9	Form "AD/B"	WTA/M8-119/SK40	5054982	●	
M10	10.5	18.0	23	44	12	24.9	Form "AD/B"	WTA/M10-44/SK40	5054983	●	
M10	10.5	18.0	25	69	12	49.9	Form "AD/B"	WTA/M10-69/SK40	5054985	●	
M10	10.5	18.0	30	94	12	74.9	Form "AD/B"	WTA/M10-94/SK40	5054989	●	
M10	10.5	18.0	35	119	12	99.9	Form "AD/B"	WTA/M10-119/SK40	5054991	●	
M10	10.5	18.0	45	169	12	149.9	Form "AD/B"	WTA/M10-169/SK40	5054992	●	
M12	12.5	21.0	24	44	12	24.9	Form "AD/B"	WTA/M12-44/SK40	5054993	●	
M12	12.5	21.0	30	69	12	49.9	Form "AD/B"	WTA/M12-69/SK40	5054995	●	
M12	12.5	21.0	35	94	12	74.9	Form "AD/B"	WTA/M12-94/SK40	5054996	●	
M12	12.5	21.0	38	119	12	99.9	Form "AD/B"	WTA/M12-119/SK40	5054997	●	
M12	12.5	21.0	48	169	12	149.9	Form "AD/B"	WTA/M12-169/SK40	5054998	●	
M16	17.0	29.0	29	44	12	24.9	Form "AD/B"	WTA/M16-44/SK40	5054999	●	
M16	17.0	29.0	34	69	12	49.9	Form "AD/B"	WTA/M16-69/SK40	5055001	●	
M16	17.0	29.0	35	94	12	74.9	Form "AD/B"	WTA/M16-94/SK40	5055002	●	
M16	17.0	29.0	40	119	12	99.9	Form "AD/B"	WTA/M16-119/SK40	5055003	●	
M16	17.0	29.0	48	169	12	149.9	Form "AD/B"	WTA/M16-169/SK40	5054004	●	

SK 50										 	Verfügbarkeit Availability
G	d (mm)	D1 (mm)	D2 (mm)	A (mm)	L1 (mm)	L3 (mm)	Kühlmittelzufuhr Coolant supply	Bezeichnung Designation	Ident No.		
M8	8.5	13.8	23	69	12	49.9	Form "AD/B"	WTA/M8-69/SK50	5055005	●	
M8	8.5	13.8	30	119	12	99.9	Form "AD/B"	WTA/M8-119/SK50	5055007	●	
M8	8.5	13.8	45	169	12	149.9	Form "AD/B"	WTA/M8-169/SK50	5055011	●	
M10	10.5	18.0	25	69	12	49.9	Form "AD/B"	WTA/M10-69/SK50	5055012	●	
M10	10.5	18.0	35	119	12	99.9	Form "AD/B"	WTA/M10-119/SK50	5055013	●	
M10	10.5	18.0	45	169	12	149.9	Form "AD/B"	WTA/M10-169/SK50	5055014	●	
M12	12.5	21.0	30	69	12	49.9	Form "AD/B"	WTA/M12-69/SK50	5055016	●	
M12	12.5	21.0	38	119	12	99.9	Form "AD/B"	WTA/M12-119/SK50	5055017	●	
M12	12.5	21.0	52	169	12	149.9	Form "AD/B"	WTA/M12-169/SK50	5055018	●	
M16	17.0	29.0	34	69	12	49.9	Form "AD/B"	WTA/M16-69/SK50	5055019	●	
M16	17.0	29.0	40	119	12	99.9	Form "AD/B"	WTA/M16-119/SK50	5055022	●	
M16	17.0	29.0	48	169	12	149.9	Form "AD/B"	WTA/M16-169/SK50	5055023	●	

Ersatzteile und Zubehör / Spare Parts & Accessories: Pg.D6

Siehe Seite D12 für Einschraubfräser Verlängerung & Reduzierung
Refer page. D12 for Threaded Arbor extensions & reductions.

Das gesamte Aufnahmen Sortiment mit Ersatzteilen entnehmen Sie dem Bilz-Katalog
CNC Grip / Thermo Grip www.bilz.de
The complete chuck range also the spare parts refer to the Bilz- catalog
CNC Grip / Thermo Grip www.bilz.de

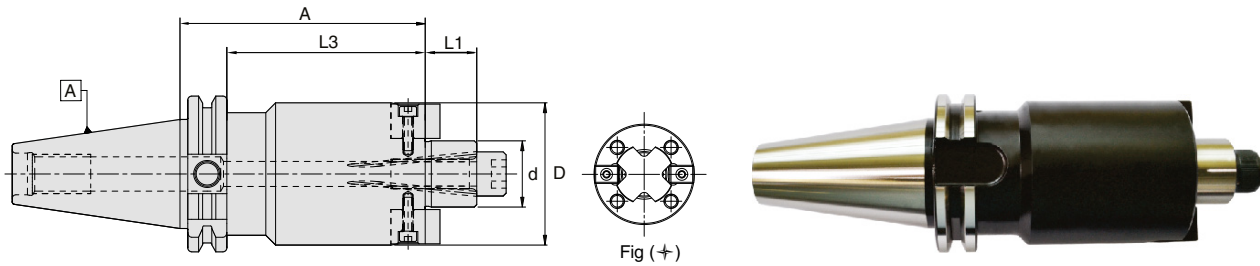
● Verfügbar ab Lager Available from stock
○ kurzfristig lieferbar shortly available

SK - Aufnahmen Chucks

Aufnahmedorn mit Innenzentrierung DIN 6357 mit vergrößertem

Bunddurchmesser für Aufsteckfräser (BF Typen)

Shell mill holder DIN 6357 for cutters with drive key face mill type cutter (BF Typs)



SK 40									≤ 5 µm	G6.3 8000 R.P.M.	bar	Verfügbarkeit Availability
d (mm)	D (mm)	A (mm)	L1 (mm)	L3 (mm)	Kühlmittelezufuhr Coolant supply	N/W (Kg)	Bezeichnung Designation	Ident No.				
16	38	35	17	15.9	Form "AD/B"	1.0	WSMH/16-35/SK40	4600822	●			
22	48	35	19	15.9	Form "AD/B"	1.0	WSMH/22-35/SK40	4600823	●			
27	50	40	21	20.9	Form "AD/B"	1.1	WSMH/27-40/SK40	4600824	●			
32	78	50	24	30.9	Form "AD/B"	1.3	WSMH/32-50/SK40	4600825	●			
40	88	50	27	30.9	Form "AD/B"	1.6	WSMH/40-50/SK40+*	4600826	●			
16	38	100	17	80.9	Form "AD/B"	1.8	WSMH/16-100/SK40	5055095	●			
22	48	100	19	80.9	Form "AD/B"	2.1	WSMH/22-100/SK40	5055102	●			
27	58	100	21	80.9	Form "AD/B"	2.6	WSMH/27-100/SK40	5055104	●			
32	78	100	24	80.9	Form "AD/B"	3.6	WSMH/32-100/SK40	5055105	●			
40	88	100	27	80.9	Form "AD/B"	4.3	WSMH/40-100/SK40+*	5055106	●			
16	38	160	17	140.9	Form "AD/B"	2.1	WSMH/16-160/SK40	5055107	●			
22	48	160	19	140.9	Form "AD/B"	2.7	WSMH/22-160/SK40	5055108	●			
27	58	160	21	140.9	Form "AD/B"	3.7	WSMH/27-160/SK40	5055109	●			
32	78	160	24	140.9	Form "AD/B"	5.8	WSMH/32-160/SK40	5055110	●			
40	88	160	27	140.9	Form "AD/B"	6.6	WSMH/40-160/SK40+*	5055111	●			

SK 50									≤ 5 µm	G6.3 8000 R.P.M.	bar	Verfügbarkeit Availability
d (mm)	D (mm)	A (mm)	L1 (mm)	L3 (mm)	Kühlmittelezufuhr Coolant supply	N/W (Kg)	Bezeichnung Designation	Ident No.				
16	38	44	17	24.9	Form "AD/B"	2.8	WSMH/16-44/SK50	5055112	●			
22	48	44	19	24.9	Form "AD/B"	3.0	WSMH/22-44/SK50	4601356	●			
27	58	44	21	24.9	Form "AD/B"	3.2	WSMH/27-44/SK50	4601357	●			
32	78	40	24	20.9	Form "AD/B"	4.0	WSMH/32-40/SK50	4601358	●			
40	88	50	27	30.9	Form "AD/B"	4.2	WSMH/40-50/SK50+*	4601359	●			
60	129	70	40	50.9	-	4.8	WSMH/60-70/SK50+	4601360	●			
16	38	100	17	80.9	Form "AD/B"	3.6	WSMH/16-100/SK50	5055123	●			
22	48	100	19	80.9	Form "AD/B"	4.0	WSMH/22-100/SK50	5055125	●			
27	58	100	21	80.9	Form "AD/B"	4.4	WSMH/27-100/SK50	5055126	●			
32	78	100	24	80.9	Form "AD/B"	5.2	WSMH/32-100/SK50	5055127	●			
40	88	100	27	80.9	Form "AD/B"	6.0	WSMH/40-100/SK50+*	5055128	●			
16	38	160	17	140.9	Form "AD/B"	3.9	WSMH/16-160/SK50	5055130	●			
22	48	160	19	140.9	Form "AD/B"	4.2	WSMH/22-160/SK50	5055131	●			
27	58	160	21	140.9	Form "AD/B"	5.3	WSMH/27-160/SK50	5055132	●			
32	78	160	24	140.9	Form "AD/B"	7.2	WSMH/32-160/SK50	5055133	●			
40	88	160	27	140.9	Form "AD/B"	8.8	WSMH/40-160/SK50+*	5055134	●			

Ersatzteile und Zubehör / Spare Parts & Accessories: Pg.D8 Pg.E3 Pg.E4 Pg.D6 Pg.E4

- Datenträger-Bohrung (10 mm) Standard bei allen Grundhaltern
 - Kühlbohrung an der Stirnseite Standard bei allen Grundhaltern
 - + ID = Ø 40, D = Ø 60 Mit 4 zusätzlichen Gewindebohrungen nach DIN 2079
 - Im Lieferumfang enthalten: Mitnehmersteine, Fräseranzugsschraube und Spannschrauben (DIN 912)
 - Spannschrauben bitte separat bestellen (DIN6367)
 - * Im Lieferumfang enthalten: Spannschrauben (DIN 912 & DIN 6367)
- Data carrier bore (10 mm) as standard for all holders
 - Coolant bore on the pilot face (holder with Form "AD/B") as standard for all holders
 - + ID = Ø 40, d = Ø 60 with additional 4 screw holes to DIN 2079
 - Delivery includes: Drive keys, clamping screw and locking screw (DIN 912)
 - Please order locking screw (DIN 6367) separately
 - * Delivery includes: Locking screw (both DIN 912 & DIN 6367)

Das gesamte Aufnahmen Sortiment mit Ersatzteilen entnehmen Sie dem Bilz-Katalog

CNC Grip / Thermo Grip www.bilz.de

The complete chuck range also the spare parts refer to the Bilz- catalog

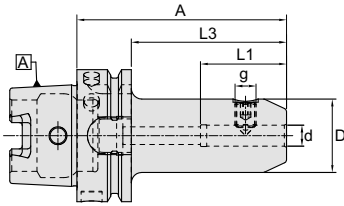
CNC Grip / Thermo Grip www.bilz.de

- Verfügbar ab Lager Available from stock
- kurzfristig lieferbar shortly available

HSK - Aufnahmen Chucks

Fräseraufnahmen (Weldon) - für Zylinderschäfte gemäß DIN 1835B (BE Typen)

End mill holder (Weldon) - for cylindrical shanks according to DIN 1835B (BE Typs)



HSK-A63											Verfügbarkeit Availability
d (mm)	D (mm)	A (mm)	L1 (mm)	L3 (mm)	g	Kühlmittelzufuhr Coolant supply	N/W (Kg)	Bezeichnung Designation	Ident No.		
06	25	65	37	39	M6	Form "AD"	1.0	WSLH/06-65/HSK-A63	4601702	○	
08	28	65	37	39	M8	Form "AD"	1.0	WSLH/08-65/HSK-A63	4601705	○	
10	35	65	41	39	M10	Form "AD"	1.0	WSLH/10-65/HSK-A63	4601708	○	
12	42	80	46	54	M12	Form "AD"	1.4	WSLH/12-80/HSK-A63	4601711	○	
14	44	80	46	54	M12	Form "AD"	1.4	WSLH/14-80/HSK-A63	4601715	○	
16	48	80	49	54	M14	Form "AD"	1.4	WSLH/16-80/HSK-A63	4601719	○	
18	50	80	49	54	M14	Form "AD"	1.7	WSLH/18-80/HSK-A63	4601723	○	
20	52	80	51	54	M16	Form "AD"	1.7	WSLH/20-80/HSK-A63	4601727	●	
06	25	100	37	74	M6	Form "AD"	1.2	WSLH/06-100/HSK-A63	4601703	○	
08	28	100	37	74	M8	Form "AD"	1.2	WSLH/08-100/HSK-A63	4601706	○	
10	35	100	41	74	M10	Form "AD"	1.2	WSLH/10-100/HSK-A63	4601709	○	
12	42	100	46	74	M12	Form "AD"	1.5	WSLH/12-100/HSK-A63	5056629	○	
16	48	100	49	74	M14	Form "AD"	1.7	WSLH/16-100/HSK-A63	5056632	○	
20	52	100	51	74	M16	Form "AD"	1.9	WSLH/20-100/HSK-A63	5056495	○	
25	62.5	110	59	84	M18 x2	Form "AD"	2.5	WSLH/25-110/HSK-A63 **	4601730	●	
32	72	110	63	84	M20 x2	Form "AD"	2.5	WSLH/32-110/HSK-A63 **	4601732	●	
40	80	125	73	99	M20 x2	Form "AD"	3.2	WSLH/40-125/HSK-A63 **	4601734	○	

HSK-A63											Verfügbarkeit Availability
d (mm)	D (mm)	A (mm)	L1 (mm)	L3 (mm)	g	Kühlmittelzufuhr Coolant supply	N/W (Kg)	Bezeichnung Designation	Ident No.		
06	25	160	37	134	M6	Form "AD"	1.4	WSLH/06-160/HSK-A63	5056636	○	
08	28	160	37	134	M8	Form "AD"	1.5	WSLH/08-160/HSK-A63	5056638	○	
10	35	160	41	134	M10	Form "AD"	1.8	WSLH/10-160/HSK-A63	5056640	○	
12	42	160	46	134	M12	Form "AD"	1.8	WSLH/12-160/HSK-A63	5056642	○	
16	48	160	49	134	M14	Form "AD"	1.8	WSLH/16-160/HSK-A63	5056643	○	
20	52	160	51	134	M16	Form "AD"	1.7	WSLH/20-160/HSK-A63	5056645	○	

HSK-A100											Verfügbarkeit Availability
d (mm)	D (mm)	A (mm)	L1 (mm)	L3 (mm)	g	Kühlmittelzufuhr Coolant supply	N/W (Kg)	Bezeichnung Designation	Ident No.		
06	25	80	37	51	M6	Form "AD"	2.5	WSLH/06-80/HSK-A100	4601614	○	
08	28	80	37	51	M8	Form "AD"	2.4	WSLH/08-80/HSK-A100	4601616	○	
10	35	80	41	51	M10	Form "AD"	2.5	WSLH/10-80/HSK-A100	4601618	○	
12	42	80	46	51	M12	Form "AD"	2.7	WSLH/12-80/HSK-A100	4601620	○	
14	44	80	46	51	M12	Form "AD"	2.7	WSLH/14-80/HSK-A100	4601622	○	
16	48	100	49	71	M14	Form "AD"	2.8	WSLH/16-100/HSK-A100	4601624	●	
18	50	100	49	71	M14	Form "AD"	2.9	WSLH/18-100/HSK-A100	4601626	○	
20	52	100	51	71	M16	Form "AD"	3.2	WSLH/20-100/HSK-A100	4601628	●	
25	65	100	59	71	M18 x2	Form "AD"	3.7	WSLH/25-100/HSK-A100 **	4601630	●	
32	72	100	63	71	M20 x2	Form "AD"	4.0	WSLH/32-100/HSK-A100 **	4601632	●	
40	80	105	73	76	M20 x2	Form "AD"	4.7	WSLH/40-105/HSK-A100 **	4601634	○	

HSK-A100											Verfügbarkeit Availability
d (mm)	D (mm)	A (mm)	L1 (mm)	L3 (mm)	g	Kühlmittelzufuhr Coolant supply	N/W (Kg)	Bezeichnung Designation	Ident No.		
06	25	160	37	131	M6	Form "AD"	2.7	WSLH/06-160/HSK-A100	5056735	○	
08	28	160	37	131	M8	Form "AD"	2.9	WSLH/08-160/HSK-A100	5056736	○	
10	35	160	41	131	M10	Form "AD"	3.1	WSLH/10-160/HSK-A100	5056737	○	
12	42	160	46	131	M12	Form "AD"	3.6	WSLH/12-160/HSK-A100	5056739	○	
16	48	160	49	131	M14	Form "AD"	3.9	WSLH/16-160/HSK-A100	5056740	○	
20	52	160	51	131	M16	Form "AD"	4.4	WSLH/20-160/HSK-A100	5056742	○	
25	65	160	59	131	M18 x2	Form "AD"	5.3	WSLH/25-160/HSK-A100 **	5056743	○	

Ersatzteile und Zubehör / Spare Parts & Accessories: Pg.E2 Pg.D8

- Bohrungstoleranz H4
- Kühlmittelrohr bitte separat bestellen (Siehe Seite D8)
- Im Lieferumfang enthalten: Spannschraube
- ** 2 Spannschrauben für ID Größe = 25 / 32 / 40
- Bore tolerance H4
- Please order coolant tube separately (See page D8)
- Delivery includes: Locking screw
- ** 2 locking screws for ID size = 25 / 32 / 40

Das gesamte Aufnahmen Sortiment mit Ersatzteilen entnehmen Sie dem Bilz-Katalog

CNC Grip / Thermo Grip www.bilz.de

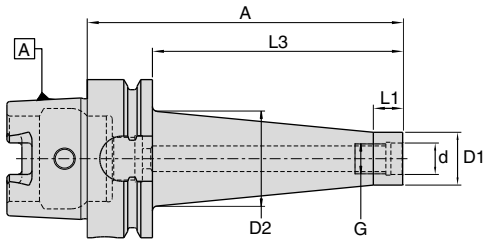
The complete chuck range also the spare parts refer to the Bilz- catalog

CNC Grip / Thermo Grip www.bilz.de

- Verfügbar ab Lager Available from stock
- kurzfristig lieferbar shortly available

HSK - Aufnahmen Chucks

Aufnahmen für Einschraubfräser (BS Typen)
 Chuck for screw on type milling heads (BS Typs)



HSK-A63										 	Verfügbarkeit Availability
G	d (mm)	D1 (mm)	D2 (mm)	A (mm)	L1 (mm)	L3 (mm)	Kühlmittelezufuhr Coolant supply	Bezeichnung Designation	Ident No.		
M8	8.5	13.8	15	51	12	25	Form "AD"	WTA/M8-51/HSK-A63	5055783	●	
M8	8.5	13.8	23	76	12	50	Form "AD"	WTA/M8-76/HSK-A63	5055784	○	
M8	8.5	13.8	25	101	12	75	Form "AD"	WTA/M8-101/HSK-A63	5055785	○	
M10	10.5	18.0	23	51	12	25	Form "AD"	WTA/M10-51/HSK-A63	5055786	●	
M10	10.5	18.0	25	76	12	50	Form "AD"	WTA/M10-76/HSK-A63	5055787	○	
M10	10.5	18.0	35	126	12	100	Form "AD"	WTA/M10-126/HSK-A63	5055788	○	
M10	10.5	18.0	45	176	12	150	Form "AD"	WTA/M10-176/HSK-A63	5055789	○	
M12	12.5	21.0	24	51	12	25	Form "AD"	WTA/M12-51/HSK-A63	5055790	●	
M12	12.5	21.0	30	76	12	50	Form "AD"	WTA/M12-76/HSK-A63	5055791	○	
M12	12.5	21.0	38	126	12	100	Form "AD"	WTA/M12-126/HSK-A63	5055792	○	
M12	12.5	21.0	45	176	12	150	Form "AD"	WTA/M12-176/HSK-A63	5055793	○	
M16	17.0	29.0	29	51	12	25	Form "AD"	WTA/M16-51/HSK-A63	5055794	●	
M16	17.0	29.0	34	76	12	50	Form "AD"	WTA/M16-76/HSK-A63	5055795	○	
M16	17.0	29.0	40	126	12	100	Form "AD"	WTA/M16-126/HSK-A63	5055796	○	
M16	17.0	29.0	48	176	12	150	Form "AD"	WTA/M16-176/HSK-A63	5055797	○	

HSK-A100										 	Verfügbarkeit Availability
G	d (mm)	D1 (mm)	D2 (mm)	A (mm)	L1 (mm)	L3 (mm)	Kühlmittelezufuhr Coolant supply	Bezeichnung Designation	Ident No.		
M10	10.5	18.0	25	79	12	50	Form "AD"	WTA/M10-79/HSK-A100	5055798	●	
M10	10.5	18.0	35	129	12	100	Form "AD"	WTA/M10-129/HSK-A100	5055799	○	
M10	10.5	18.0	45	179	12	150	Form "AD"	WTA/M10-179/HSK-A100	5055800	○	
M12	12.5	21.0	30	79	12	50	Form "AD"	WTA/M12-79/HSK-A100	5055801	●	
M12	12.5	21.0	38	129	12	100	Form "AD"	WTA/M12-129/HSK-A100	5055802	○	
M12	12.5	21.0	45	179	12	150	Form "AD"	WTA/M12-179/HSK-A100	5055803	○	
M16	17.0	29.0	34	79	12	50	Form "AD"	WTA/M16-79/HSK-A100	5055804	●	
M16	17.0	29.0	40	129	12	100	Form "AD"	WTA/M16-129/HSK-A100	5055805	○	
M16	17.0	29.0	48	179	12	150	Form "AD"	WTA/M16-179/HSK-A100	5055806	○	

Ersatzteile und Zubehör / Spare Parts & Accessories: Pg.D8

- Kühlmittelrohr bitte separat bestellen (Siehe Seite D8)
- Siehe Seite D12 für Einschraubfräser Verlängerung & Reduzierung
- Please order coolant tube separately (See page D8)
- Refer page D12 for Threaded Arbor extensions & reductions.

Das gesamte Aufnahmen Sortiment mit Ersatzteilen entnehmen Sie dem Bilz-Katalog
 CNC Grip / Thermo Grip www.bilz.de
 The complete chuck range also the spare parts refer to the Bilz- catalog
 CNC Grip / Thermo Grip www.bilz.de

- Verfügbar ab Lager Available from stock
- kurzfristig lieferbar shortly available

HSK - Aufnahmen Chucks

Aufnahmedorn mit Innenzentrierung DIN 6357 und vergrößertem Bunddurchmesser (BF Typen)

Shell mill holder DIN 6357 for cutters with drive key (BF Typs)

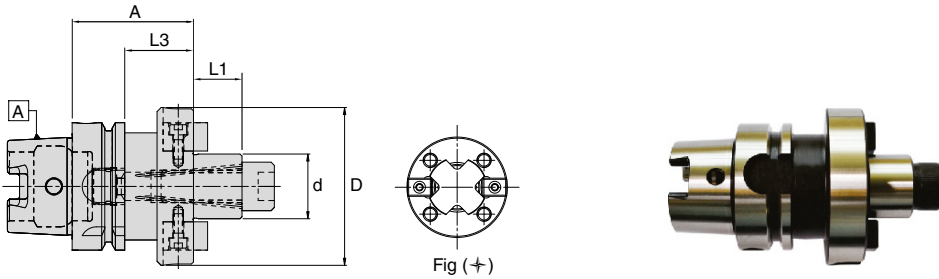


Fig (+)

HSK-A50										Verfügbarkeit Availability
d (mm)	D (mm)	A (mm)	L1 (mm)	L3 (mm)	Kühlmittelezufuhr Coolant supply	N/W (kg)	Bezeichnung Designation	Ident No.		
16	38	50	17	24	Form "AD"	0.8	WSMH/16-50/HSK-A50	5103448	●	
22	48	60	19	34	Form "AD"	1.0	WSMH/22-60/HSK-A50	5103450	●	
27	58	60	21	34	Form "AD"	1.1	WSMH/27-60/HSK-A50	5103452	●	
32	78	60	24	34	Form "AD"	1.4	WSMH/32-60/HSK-A50	5103454	●	
16	38	100	17	74	Form "AD"	1.2	WSMH/16-100/HSK-A50	5103457	●	
22	48	100	19	74	Form "AD"	1.6	WSMH/22-100/HSK-A50	5103459	●	
27	58	100	21	74	Form "AD"	1.9	WSMH/27-100/HSK-A50	5103461	●	
32	78	100	24	74	Form "AD"	2.7	WSMH/32-100/HSK-A50	5103462	●	

HSK-A63										Verfügbarkeit Availability
d (mm)	D (mm)	A (mm)	L1 (mm)	L3 (mm)	Kühlmittelezufuhr Coolant supply	N/W (kg)	Bezeichnung Designation	Ident No.		
16	38	50	17	24	Form "AD"	1.1	WSMH/16-50/HSK-A63	4601763	●	
22	48	50	19	24	Form "AD"	1.1	WSMH/22-50/HSK-A63	4601765	●	
27	58	60	21	34	Form "AD"	1.3	WSMH/27-60/HSK-A63	4601767	●	
32	78	60	24	34	Form "AD"	1.4	WSMH/32-60/HSK-A63	4601769	●	
40	88	60	27	34	Form "AD"	1.9	WSMH/40-60/HSK-A63+*	4601771	●	
16	38	100	17	74	Form "AD"	1.4	WSMH/16-100/HSK-A63	4601764	●	
22	48	100	19	74	Form "AD"	1.8	WSMH/22-100/HSK-A63	4601766	●	
27	58	100	21	74	Form "AD"	2.0	WSMH/27-100/HSK-A63	4601768	●	
32	78	100	24	74	Form "AD"	2.6	WSMH/32-100/HSK-A63	4601770	●	
40	88	100	27	74	Form "AD"	3.1	WSMH/40-100/HSK-A63+*	4601772	●	

HSK-A100										Verfügbarkeit Availability
d (mm)	D (mm)	A (mm)	L1 (mm)	L3 (mm)	Kühlmittelezufuhr Coolant supply	N/W (kg)	Bezeichnung Designation	Ident No.		
16	38	50	17	21	Form "AD"	2.3	WSMH/16-50/HSK-A100	5056120	●	
22	48	50	19	21	Form "AD"	2.5	WSMH/22-50/HSK-A100	4601663	●	
27	58	50	21	21	Form "AD"	2.7	WSMH/27-50/HSK-A100	4601664	●	
32	78	50	24	21	Form "AD"	2.8	WSMH/32-50/HSK-A100	4601665	●	
40	88	60	27	31	Form "AD"	3.8	WSMH/40-60/HSK-A100+*	4601666	●	
60	129	70	40	41	Form "AD"	6.0	WSMH/60-70/HSK-A100+	5056122	●	

Ersatzteile und Zubehör / Spare Parts & Accessories: Pg.D8 Pg.E3 Pg.E4 Pg.E4 Pg.D8

- Kühlbohrung an der Stirnseite Standard bei allen Grundhaltern
- ✦ ID = Ø 40, D = Ø 60 Mit 4 zusätzlichen Gewindebohrungen nach DIN 2079
- Kühlmittelrohr bitte separat bestellen (Siehe Seite D8)
- Im Lieferumfang enthalten: Mitnehmersteine, Fräseranzugsschraube und Spannschrauben (DIN 912)
- * Im Lieferumfang enthalten: Spannschrauben (DIN 912 & DIN 6367)
- Spannschrauben (DIN6367) bitte separat bestellen (Siehe Seite E3)

- Coolant bore on the pilot face (holder with Form"AD") as standard for all holders
- ✦ ID = Ø 40, d = Ø 60 With additional 4 screw holes to DIN 2079
- Please order coolant tube separately (See page D8)
- Delivery includes : Drive keys, clamping screw and locking screw (DIN 912)
- * Delivery includes : Locking screw (both DIN 912 & DIN 6367)
- Please order locking screw (DIN6367) separately (refer page E3)

Das gesamte Aufnahmen Sortiment mit Ersatzteilen entnehmen Sie dem Bilz-Katalog
 CNC Grip / Thermo Grip www.bilz.de
 The complete chuck range also the spare parts refer to the Bilz- catalog
 CNC Grip / Thermo Grip www.bilz.de

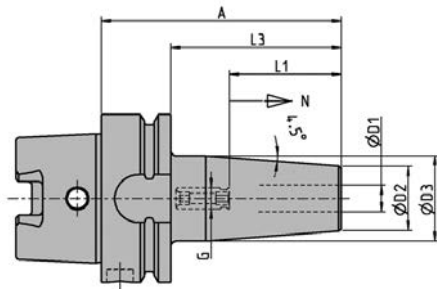
- Verfügbar ab Lager Available from stock
- kurzfristig lieferbar shortly available

T... HSK-A63, DIN69893

Schrumpffutter für (BE Typen)

Shrink Chucks for (BE Typs)

www.boehlerit.com



T... HSK-A63													
D1 [mm]	A [mm]	L3 [mm]	D2 [mm]	D3 [mm]	L1 [mm]	N [mm]	G	Bezeichnung Designation	Ident No.	Verfügbarkeit Availability			
3	80	54	15	20	20	5	M6	T0300/HSK-A63	6726618	○			
4	80	54	15	20	20	5	M6	T0400/HSK-A63	6726619	○			
5	80	54	15	20	25	5	M6	T0500/HSK-A63	6726620	○			
6	80	54	21	27	36	10	M5	T0600/HSK-A63	6726201	○			
8	80	54	21	27	36	10	M6	T0800/HSK-A63	6726202	○			
10	85	59	24	32	42	10	M8x1	T1000/HSK-A63	6726203	●			
12	90	64	24	32	47	10	M10x1	T1200/HSK-A63	6726204	●			
14	90	64	27	34	47	10	M10x1	T1400/HSK-A63	6726205	○			
16	95	69	27	34	50	10	M12x1	T1600/HSK-A63	6726206	●			
18	95	69	33	42	50	10	M12x1	T1800/HSK-A63	6726211	○			
20	100	74	33	42	52	10	M16x1	T2000/HSK-A63	6726207	●			
25	115	89	44	52,5	58	10	M16x1	T2500/HSK-A63	6726208	●			
32	120	94	44	52,5	62	10	M16x1	T3200/HSK-A63	6726209	●			
6	120	94	21	27	36	10	M5	T0600-120/HSK-A63	6726388	○			
8	120	94	21	27	36	10	M6	T0800-120/HSK-A63	6726391	○			
10	120	94	24	32	42	10	M8x1	T1000-120/HSK-A63	6726392	○			
12	120	94	24	32	47	10	M10x1	T1200-120/HSK-A63	6726410	○			
14	120	94	27	34	47	10	M10x1	T1400-120/HSK-A63	6726401	○			
16	120	94	27	34	50	10	M12x1	T1600-120/HSK-A63	6726399	○			
18	120	94	33	42	50	10	M12x1	T1800-120/HSK-A63	6726539	○			
20	120	94	33	42	52	10	M16x1	T2000-120/HSK-A63	6726662	○			
25	120	94	44	52,5	58	10	M16x1	T2500-120/HSK-A63	6726416	○			
6	160	134	21	32	36	10	M5	T0600-160/HSK-A63	6726411	○			
8	160	134	21	32	36	10	M6	T0800-160/HSK-A63	6726402	○			
10	160	134	24	34	42	10	M8x1	T1000-160/HSK-A63	6726403	○			
12	160	134	24	34	47	10	M10x1	T1200-160/HSK-A63	6726404	○			
14	160	134	27	42	47	10	M10x1	T1400-160/HSK-A63	6726405	○			
16	160	134	27	42	50	10	M12x1	T1600-160/HSK-A63	6726406	○			
18	160	134	33	51	50	10	M12x1	T1800-160/HSK-A63	6726407	○			
20	160	134	33	51	52	10	M16x1	T2000-160/HSK-A63	6726468	○			
25	160	134	44	52,5	58	10	M16x1	T2500-160/HSK-A63	6726408	○			
32	160	134	44	52,5	62	10	M16x1	T3200-160/HSK-A63	6726409	○			
	5025376			6738421									

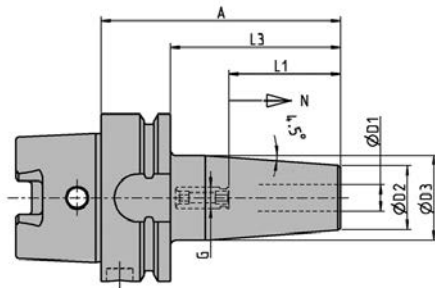
Das gesamte Aufnahmen Sortiment mit Ersatzteilen entnehmen Sie dem Bilz-Katalog
 CNC Grip / Thermo Grip www.bilz.de
 The complete chuck range also the spare parts refer to the Bilz- catalog
 CNC Grip / Thermo Grip www.bilz.de

● Verfügbar ab Lager Available from stock
 ○ kurzfristig lieferbar shortly available

T... HSK-A100, DIN69893

Schrumpffutter (für BE Typen)

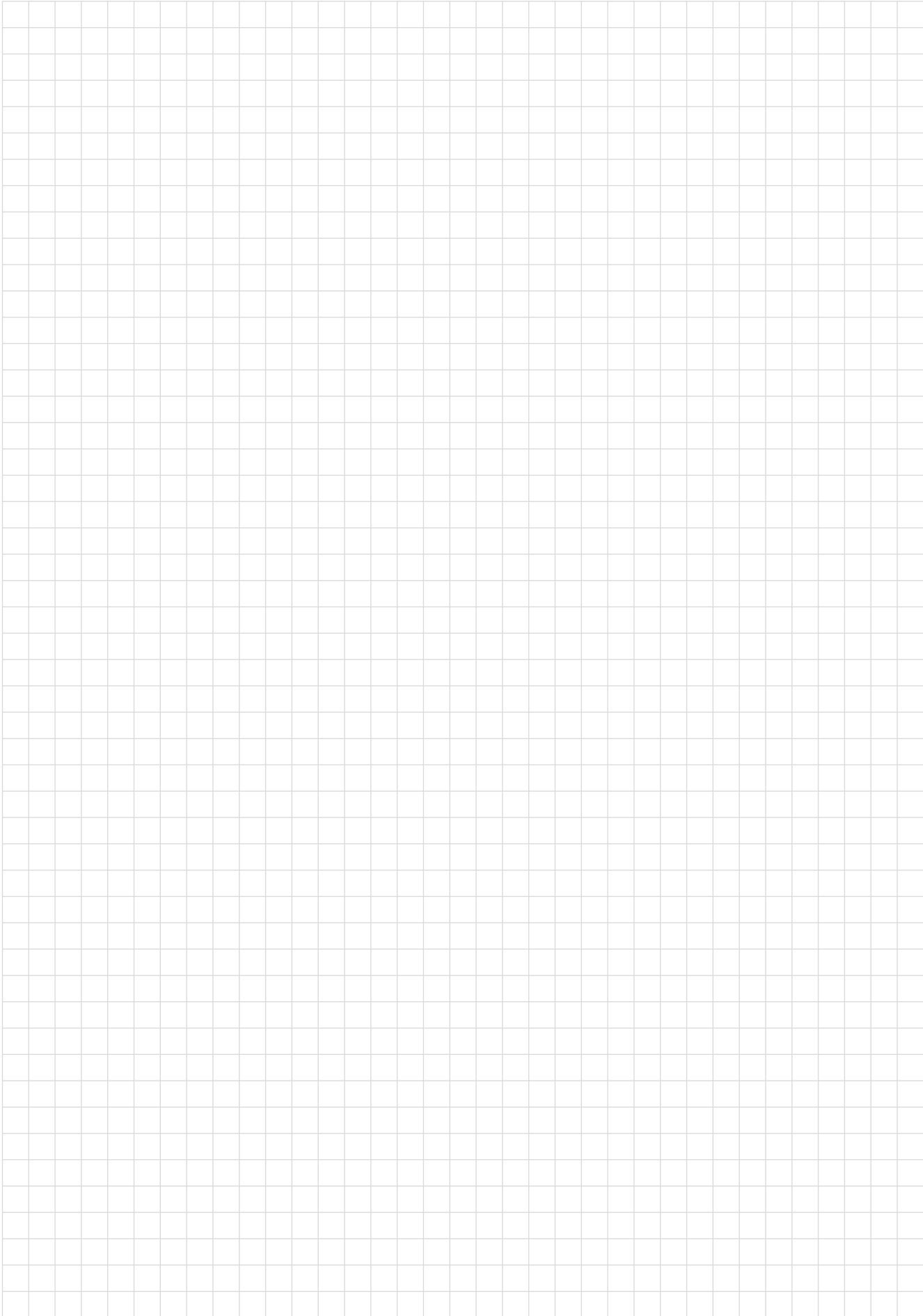
Shrink Chucks for (BE Typs)



T... HSK-A100														Verfügbarkeit Availability
D1 [mm]	A [mm]	L3 [mm]	D2 [mm]	D3 [mm]	L1 [mm]	N [mm]	G	Bezeichnung Designation	Ident No.					
6	85	56	21	27	36	10	M5	T0600/HSK-A100	6726342	○				
8	85	56	21	27	36	10	M6	T0800/HSK-A100	6726343	○				
10	90	61	24	32	42	10	M8x1	T1000/HSK-A100	6726344	●				
12	95	66	24	32	47	10	M10x1	T1200/HSK-A100	6726345	●				
14	95	66	27	34	47	10	M10x1	T1400/HSK-A100	6726346	○				
16	100	71	27	34	50	10	M12x1	T1600/HSK-A100	6726347	●				
18	100	71	33	42	50	10	M12x1	T1800/HSK-A100	6726348	○				
20	105	76	33	42	52	10	M16x1	T2000/HSK-A100	6726349	●				
25	115	86	44	53	58	10	M16x1	T2500/HSK-A100	6726350	●				
32	120	91	44	53	62	10	M16x1	T3200/HSK-A100	6726351	●				
6	120	91	21	27	36	10	M5	T0600-120/HSK-A100	6726478	○				
8	120	91	21	27	36	10	M6	T0800-120/HSK-A100	6726479	○				
10	120	91	24	32	42	10	M8x1	T1000-120/HSK-A100	6726755	○				
12	120	91	24	32	47	10	M10x1	T1200-120/HSK-A100	6726480	○				
14	120	91	27	34	47	10	M10x1	T1400-120/HSK-A100	6726833	○				
16	120	91	27	34	50	10	M12x1	T1600-120/HSK-A100	6726820	○				
18	120	91	33	42	50	10	M12x1	T1800-120/HSK-A100	6727035	○				
20	120	91	33	42	52	10	M16x1	T2000-120/HSK-A100	6726821	○				
25	120	91	44	53	58	10	M16x1	T2500-120/HSK-A100	6727037	○				
6	160	131	21	32	36	10	M5	T0600-160/HSK-A100	6726645	○				
8	160	131	21	32	36	10	M6	T0800-160/HSK-A100	6726646	○				
10	160	131	24	34	42	10	M8x1	T1000-160/HSK-A100	6726647	○				
12	160	131	24	34	47	10	M10x1	T1200-160/HSK-A100	6726648	○				
14	160	131	27	42	47	10	M10x1	T1400-160/HSK-A100	6726649	○				
16	160	131	27	42	50	10	M12x1	T1600-160/HSK-A100	6726650	○				
18	160	131	33	51	50	10	M12x1	T1800-160/HSK-A100	6727036	○				
20	160	131	33	51	52	10	M16x1	T2000-160/HSK-A100	6726643	○				
25	160	131	44	60	58	10	M16x1	T2500-160/HSK-A100	6726644	○				
32	160	131	44	60	62	10	M16x1	T3200-160/HSK-A100	6727038	○				
		5028428				6738303								

Das gesamte Aufnahmen Sortiment mit Ersatzteilen entnehmen Sie dem Bilz-Katalog
 CNC Grip / Thermo Grip www.bilz.de
 The complete chuck range also the spare parts refer to the Bilz- catalog
 CNC Grip / Thermo Grip www.bilz.de

● Verfügbar ab Lager Available from stock
 ○ kurzfristig lieferbar shortly available



Vertriebspartner Zerspanung

Distributors cutting tools

Argentinien/Argentina

SIN PAR S.A.
Conesa 10
B1878KSB Quilmes -
Buenos Aires
Tel. +54 11 4257 4396
Fax +54 11 4224 5687
ventas@sinpar.com.ar
www.sinpar.net

Bulgarien/Bulgaria

Saint George Group LTD
Kuklensko shose 17i str
Plovdiv 4003
Tel. + 359 32 67 81 40
Tel. + 359 32 68 02 40
stgeorge.office@gmail.com

China/China

Golden Carbide (Shanghai) Co., Ltd
Room 2101-2102, Gateway
International Plaza Building A,
No.325, Tian Yao Qiao Road,
Shanghai China Zip:200030
Tel. +86-21-33632088
Fax +86-21-33633303
info@goldencarbide.com
www.goldencarbide.com

HORN (Shanghai) Trading Co. Ltd.
Room 905, No 518 Anyuan Road
Putuo District
Shanghai 20060
Tel. +86 21 528 33 505, 528 33 205
Fax +86 21 528 32 562
info@phorn.cn
www.phorn.cn

Dänemark/Danmark

JR TOOL ApS
Porschevej 1
7100 Vejle
Telefon + 45 7582 9066
info@jr-tool.dk
www.jr-tool.dk

Deutschland/Germany

Paul Horn GmbH
Horn-Straße 1,
72072 Tübingen
Deutschland/Germany
Tel. +49 7071-7004-0
Fax +49 7071-72893
info@phorn.de
www.phorn.de

Finnland/Finland

KESTOOLS OY
Paljekuja 4
42700 KEURUU
Tel. +358 40 5145152
peter.jaatinen@kestools.fi
www.kestools.fi

Frankreich/France

Horn SAS
665 Av Blaise Pascal
77127 Lieusaint
Tel. +33 164 88 5958
Fax +33 164 88 6049
infos@horn.fr
www.horn.fr

Horn SAS
564 rue Claude Ballaloud
ZAE Bord d'Arve
74950 Scionzier
Tel. +33 4050 183148
Fax +33 4050 182171
contact@horn.fr
www.horn.fr

Griechenland/Greece

G. Economou & Co. O.E.
Representations
13, Gr. Lambraki Str.
GR-14561 KIFISIA (BY ATHENS)
Tel. +30-210-8014808
Fax +30-210-8014808
g-econ@otenet.gr

Großbritannien/ United Kingdom

HORN CUTTING TOOLS Ltd.
32 New Street, Ringwood,
Hampshire BH24 3AD
Tel. +44 1425 481 800
Fax +44 1425 481 888
info@phorn.co.uk
www.phorn.co.uk

The Old School Room

204 Main Road
Meriden
CV7 7NG
Tel. +44 121 717 5830
lmt.uk@lmt-tools.com
www.lmt-uk.co.uk

Indonesien/Indonesia

MITRA TOOLSINDO MANDIRI, CV
Heavenland Park K-3 Sidoarjo
East Java Indonesia 61271
Tel. +62 318 068 084/85
Fax +62 318 067 889
samuel@mitratoolsindo.co.id

Kroatien/Bosnien & Herzegowina

Croatia/Bosnia & Herzegovina
Montenegro/Montenegro
HORN Magyarország Kft.
Gesztenyefa u. 4
9027 Győr
Tel. +36 96 55 05 31
Fax +36 96 55 05 32
technik@phorn.hu
www.horn.hu

Estland, Lettland, Litauen/ Estonia, Latvia, Lithuania

SIA "INSTRO", Lacplesa 87d,
Riga, LV 1011, Latvia
Tel. +371-67288546
Fax +371-67287787
elina@instro.lv
www.instro.lv

Malaysia/Malaysia

Bohlasia Steels Sdn Bhd
No. 18 Jalan Utarid U5/15,
Seksyen U5
40150 Shah Alam
Tel. +60 3 7842 1448
Fax +60 3 7842 1454
sales@bohler-bohlasia.com.my
www.bohler-bohlasia.com.my

Niederlande/Netherlands

Hagro Precisie b.v.
Industriepark 18
NL-5374 CM Schaijk
Tel. +31 486 462 424
Fax +31 486 461 650
hagro@hagro.nl
www.hagro.nl

Rumänien/Romania

Profil Construct Expert SRL
Street Beothy Odon, no. 9A
410604, Oradea, Bihor
Tel. +40 748 883 043
Tel. +40 745 411 695
office@pcetools.ro
www.pcetools.ro

Russland/Russia

HORN RUS LLC
5 Bryanskaya street
121059, Moscow
Tel. +7 495 968 21 68
Fax +7 495 960 21 68
www.hornrus.com

Schweden/Sweden

HORN Sverige & Danmark
Powered by JR TOOL ApS
Box 1902
SE-703 74 Örebro
Tel. + 46 19 / 277 76 06
info@phorn.se
www.phorn.se

Schweiz/Switzerland

VARGUS (Schweiz) AG
Knonauerstraße 56
6330 Cham 1
Tel. +41 41 784 21 21
Fax +41 41 784 21 39
info@vargus.ch
www.vargus.ch

Serbien/Serbia

Hahn+Kolb
Pančevački put 36v
11210 Beograd
Tel. +381 11 20 78 256
Fax +381 11 20 78 225
office@hahn-kolb.rs
www.hahn-kolb.rs

Singapur/Singapore

Leitz Tooling Asia Pte Ltd.
1 Clementi Loop #04-01
Singapore 129 808
Tel. +65 64 62 53 68
Fax +65 64 62 40 02
leitz@leitz.org
www.leitztools.com

Slowenien/Slovenia

KAC trade d.o.o.
Ložnica pri Žalcu 46
3310 Žalec
Tel. +386 3 710 40 80
Fax +386 3 710 40 81
info@kactrade.si
www.kactrade.com

Südkorea/South Korea

LMT Korea Co., Ltd
Room # 1212,
Anyang Trade Center
Bisan-Dong, Dongan-Gu
Anyang-Si, Gyeonggi-Do,
431-817, South Korea
Tel. +82 31 384 8600
Fax +82 31 384 2121
lmt.kr@lmt-tools.com
www.lmt-tools.com

Taiwan/Taiwan

Golden Hardpoint Inc.
2F, No. 40, Tun Hua S. Road,
Sec.2, Taipei ZIP: 106
Tel. + 886-2-27058448
Fax +886-2-27008430
info@goldencarbide.com
www.goldencarbide.com

Thailand/Thailand

Solution Service & Supply Co., Ltd.
No.5 Soi Suan-Siam 6 Yak 2,
Suan-Siam Road,
Kannayao, Kannayao, Bangkok
10230 Thailand
Telefon +66 2919 7176
Telefax +66 2518-1196
surapong@solutionss.co.th

USA

Kanada/Canada
HORN USA, Inc.
320 Premier Court, Suite 205
Franklin, TN37067
Tel. +1 888 818-4676
Fax +1 615 771-4101
sales@hornusa.com
www.hornusa.com

Vietnam/Vietnam

NhatHa Engineering Co., Ltd
PLot 321 Ngo Quyen Str,
Quang Trung Ward,
Ha Dong District, Hanoi City,
Vietnam
Telefon +84 97 545 88 77
nhatha@nhatha.com.vn
nhatha.com.vn/a

Boehlerit GmbH & Co. KG
Werk VI-Strasse 100
8605 Kapfenberg
Österreich/Austria
Telefon +43 3862 300 - 0
Telefax +43 3862 300 - 793
sales-at@boehlerit.com
www.boehlerit.com

boehlerit

Vertriebstöchter und Repräsentanten *Subsidiaries and representatives*

Brasilien/Brazil

Boehlerit Brasil Ferramentas Ltda.
Rua Capricórnio 72
Alpha Conde Comercial I
06473-005 - Barueri -
São Paulo
Tel. +55 11 554 60 755
Fax +55 11 554 60 476
info@boehlerit.com.br
www.boehlerit.com.br

Deutschland/Germany

(Verschleiß/Wear parts)
Boehlerit GmbH & Co. KG
Heidenheimer Straße 108
D-73447 Oberkochen
Telefon +49 7364 950-700
Telefax +49 7364 950-720
bld@boehlerit.de
www.boehlerit.de

Indien/India

Boehlerit India
Otto Bilz Private Limited
No.5A-5B/6A,
KIADB Industrial Area
Doddaballapur-561 203
Bangalore District, Karnataka
Tel. +91-080-22638700
Fax +91-080-22638702
Venkat@bilztool.com
www.boehlerit.com

Italien/Italy

Boehlerit Italy S.r.l.
Via Papa Giovanni XXIII, Nr. 45
20090 Rodano (MI)
Tel. +39 02 269 49 71
Fax +39 02 218 72 456
info@boehlerit.it
www.boehlerit.it

Mexiko/Mexico

Boehlerit S.A. de C.V.
Av. Acueducto No. 15
Parque Industrial Bernardo Quintana
El Marqués, Querétaro
México. C.P. 76246
Tel. +52 442 221 5706
Fax +52 442 221 5555
info@boehlerit.com.mx
www.boehlerit.com.mx

Österreich/Austria

Boehlerit GmbH & Co. KG
Werk VI-Strasse 100
8605 Kapfenberg
Österreich/Austria
Telefon +43 3862 300 - 0
Telefax +43 3862 300 - 793
sales-at@boehlerit.com
www.boehlerit.com

Polen/Poland

Boehlerit Polska sp.z.o.o.
Złotniki, ul. Kobaltowa 6
62-002 Suchy Las
Złotniki
Tel. +48 61 659 38 00
Fax +48 61 623 20 14
info@boehlerit.pl
www.boehlerit.pl

Slowakei/Slovakia

Kancelár Boehlerit
Kancelár Zlín
Santraziny 753
760 01 Zlín
Tel. +420 577 214 989
Fax +420 577 219 061
boehlerit@boehlerit.sk
www.boehlerit.sk

Spanien/Spain

Boehlerit Spain S.L.
C/, Narcis Monturiol 11-15
08339 Vilassar de Dalt Barcelona
Tel. +34 93 750 7907
Fax +34 93 750 7925
info@boehlerit.es
www.boehlerit.es

Tschechien/Czech Republic

Kancelár Boehlerit
Kancelár Zlín
Santraziny 753
760 01 Zlín
Tel. +420 577 214 989
Fax +420 577 219 061
boehlerit@boehlerit.cz
www.boehlerit.cz

Türkei/Turkey

Boehlerit
Sert Metal ve Takım San. ve Tic. A.Ş.
Gosb 1600. Sok.No: 1602
41480 Gebze - Kocaeli
Tel. +90 262 677 1737
Fax +90 262 677 1746
info@boehlerit.com.tr
www.boehlerit.com.tr

Ungarn/Hungary

Boehlerit Hungária Kft.
2036 Erdliget Pf. 32
2030-Erd, Kis-Duna u.6.
Tel. +36 23 521 910
Fax +36 23 521 919
info@boehlerit.hu
www.boehlerit.hu

USA

Kanada/Canada

Boehlerit USA
Bilz USA
1140 No.Main St.
Lombard IL 60148
Tel. +1 847 734 9390
Fax 1 847 734 9391
www.boehlerit.com