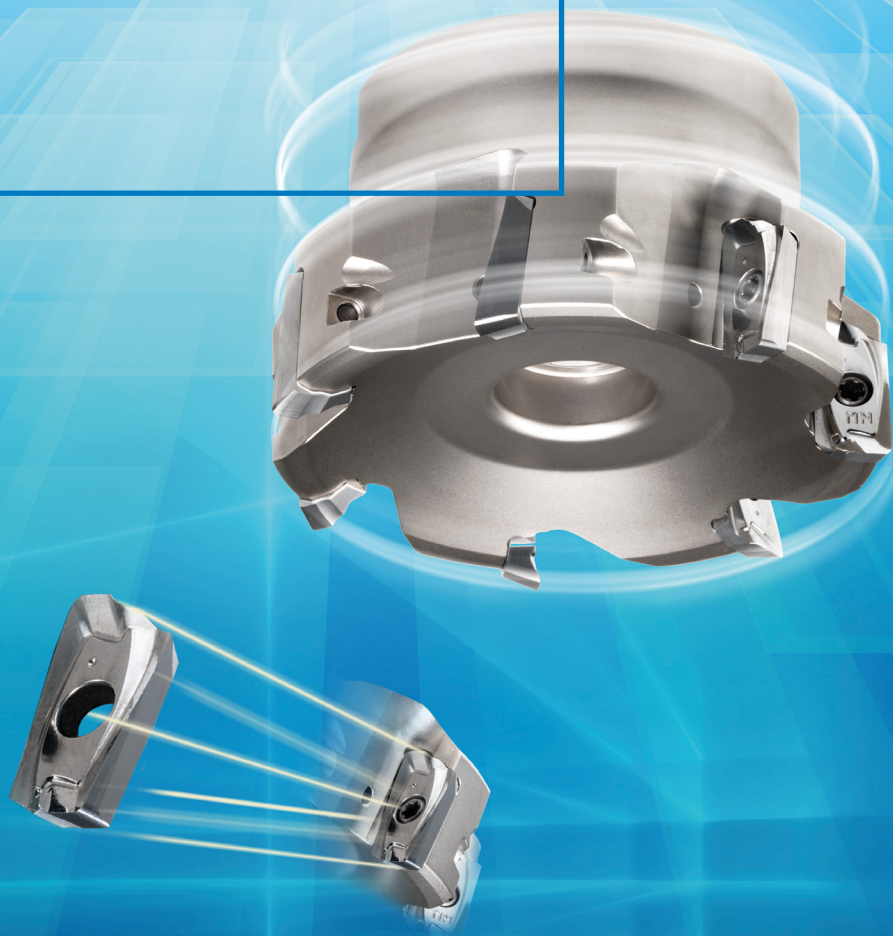


**boehlerit**

Aluminium Fräsen  
Aluminium Milling



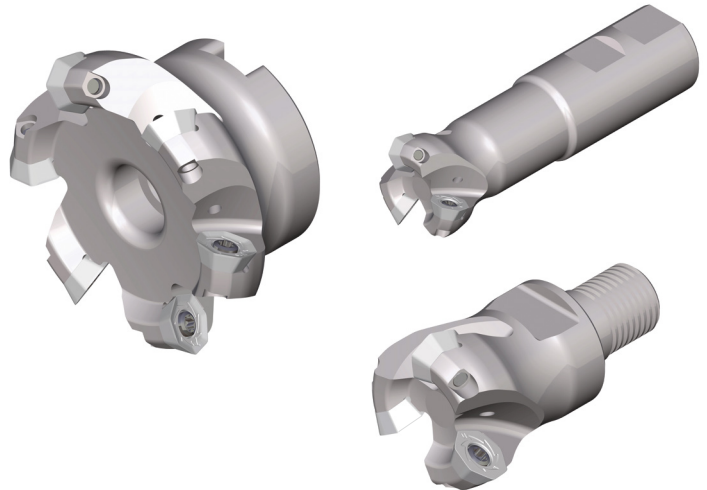
## ETAtec 45P

Multifunktional Multifunctional

Ø 50 - 200 mm Aufsteckfräser Face milling cutter  
Plattengröße 04 (13) Insert size 04 (13)

Ø 25 - 40 mm Schaftfräser End milling cutter  
Plattengröße 04 (13) Insert size 04 (13)

Ø 25 - 40 mm Einschraubfräser Screw on type  
Plattengröße 04 (13) Insert size 04 (13)



N = Anzahl der Schneidkanten N = Number of cutting edges	Bestellbezeichnung Ordering code	Schneidstoffsorte Cutting materials	Ident.-Nr. Ident.-No.	Verfügbarkeit Availability	Abmessungen [mm] Dimensions [mm]				
					l	d	s	d <sub>1</sub>	r
<p>N=7</p>	<b>XEHT 040408-MN</b>	BCN10M	5141453	●	4	12,7	4,76	4,6	0,8
	<b>XEHT 040408-MN</b>	BWN10M	5141454	●	4	12,7	4,76	4,6	0,8

New

Bestellbeispiel Order example: 10 Stück pieces XEHT 040408-MN BCN10M oder or 5141453

## THETAtec 45N

Ø 50 - 250 mm Aufsteckfräser Face milling cutter  
Plattengröße 12 Insert size 12



N = Anzahl der Schneidkanten N = Number of cutting edges	Bestellbezeichnung Ordering code	Schneidstoffsorte Cutting materials	Ident.-Nr. Ident.-No.	Verfügbarkeit Availability	Abmessungen [mm] Dimensions [mm]				
					l	d	s	d <sub>1</sub>	r
<p>N=8</p>	<b>SNHX 1206 ANFN-MN</b>	BCN10M	5141458	●	12,7	12,7	6,35	5,2	0,8
	<b>SNHX 1206 ANFN-MN</b>	BWN10M	5141461	●	12,7	12,7	6,35	5,2	0,8

New

Bestellbeispiel Order example: 10 Stück pieces SNHX 1206 ANFN-MN BCN10M oder or 5141458

Alle Trägerwerkzeuge finden Sie im Hauptkatalog Fräsen!

Please find all milling cutters in the main catalogue!

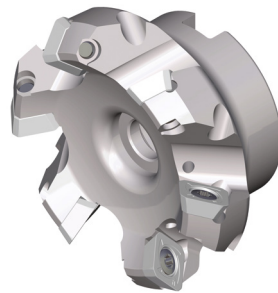
● Verfügbar ab Lager Available from stock

# Fräsen Milling 45°



## ISO 45P

Ø 40 - 160 mm Aufsteckfräser Face milling cutter  
 Plattengröße 12 Insert size 12



N = Anzahl der Schneidkanten N = Number of cutting edges	Bestellbezeichnung Ordering code	Schneidstoffsorte Cutting materials	Ident.-Nr. Ident.-No.	Verfügbarkeit Availability	Abmessungen [mm] Dimensions [mm]				
					l	d	s	d <sub>1</sub>	r
<p>N=4</p>	<b>SEHT 1204 AFFN-ALC</b>	BCN10M	5080918	●	12,70	12,7	4,76	5,5	-
	<b>SEHT 1204 AFFN-ALC</b>	BWN10M	5080919	●	12,70	12,7	4,76	5,5	-

Bestellbeispiel Order example: 10 Stück pieces SEHT 1204 AFFN-ALC BCN10M oder or 5080918

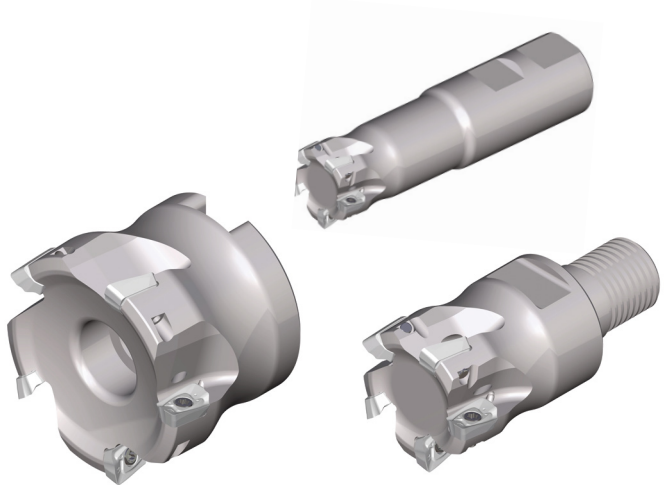
# Fräsen Milling 90°

## BETAtec 90P Feed Multifunktional Multifunctional

Ø 40 - 160 mm Aufsteckfräser Face milling cutter  
 Plattengröße 10 und 18 Insert size 10 and 18

Ø 16 - 40 mm Schaftfräser End milling cutter  
 Plattengröße 10 und 18 Insert size 10 and 18

Ø 16 - 40 mm Einschraubfräser Screw on type  
 Plattengröße 10 Insert size 10



N = Anzahl der Schneidkanten N = Number of cutting edges	Bestellbezeichnung Ordering code	Schneidstoffsorte Cutting materials	Ident.-Nr. Ident.-No.	Verfügbarkeit Availability	Abmessungen [mm] Dimensions [mm]				
					l	d	s	d <sub>1</sub>	r
<p>N=2</p>	<b>LDHX 100404 FR-MN</b>	BCN10M	5141477	●	10	6,6	4,76	2,8	0,4
	<b>LDHX 100404 FR-MN</b>	BWN10M	5141470	●	10	6,6	4,76	2,8	0,4
	<b>LDHX 100408 FR-MN</b>	BCN10M	5141479	●	10	6,6	4,76	2,8	0,8
	<b>LDHX 100408 FR-MN</b>	BWN10M	5141478	●	10	6,6	4,76	2,8	0,8
	<b>LDGX 180508 FR-MN</b>	BCN10M	5104010	●	18	9,65	5	4,15	0,8
	<b>LDGX 180508 FR-MN</b>	BWN10M	5104009	●	18	9,65	5	4,15	0,8

New

Bestellbeispiel Order example: 10 Stück pieces LDHX 100404 SR-MN BCN10M oder or 5141477

● Verfügbar ab Lager Available from stock

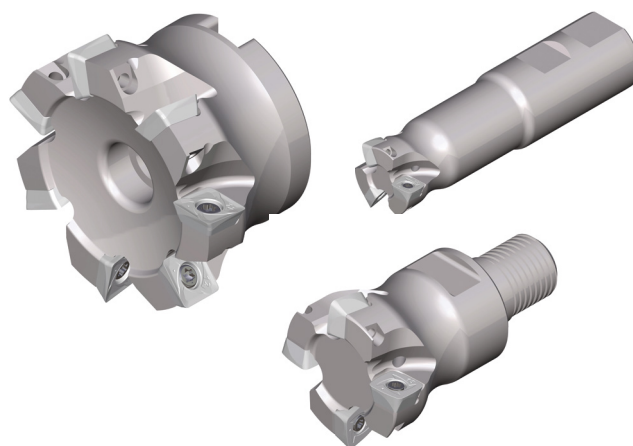
## DELTAtec 90P Feed

Multifunktional Multifunctional

Ø 40 - 160 mm Aufsteckfräser Face milling cutter  
Plattengröße 10 und 14 Insert size 10 and 14

Ø 25 - 32 mm Schafffräser End milling cutter  
Plattengröße 10 Insert size 10

Ø 25 - 40 mm Einschraubfräser Screw on type 90°  
Plattengröße 10 Insert size 10



N = Anzahl der Schneidkanten N = Number of cutting edges	Bestellbezeichnung Ordering code	Schneidstoffsorte Cutting materials	Ident.-Nr. Ident.-No.	Verfügbarkeit Availability	Abmessungen [mm] Dimensions [mm]						
					l	d	s	d <sub>1</sub>	r		
<p>N=4</p>	<b>SDHT 100404 FR-MN</b>	BCN10M	5141469	●	10,4	10,4	4,86	3,5	0,4	New	
	<b>SDHT 100404 FR-MN</b>	BWN10M	5141468	●	10,4	10,4	4,86	3,5	0,4		
	<b>SDHT 100408 FR-MN</b>	BCN10M	5141467	●	10,4	10,4	4,86	3,5	0,8		
	<b>SDHT 100408 FR-MN</b>	BWN10M	5141466	●	10,4	10,4	4,86	3,5	0,8		
	<b>SDHT 140508 FR-MN</b>	BCN10M	5141465	●	14,8	14,8	5,2	5,5	0,8	New	
	<b>SDHT 140508 FR-MN</b>	BWN10M	5141463	●	14,8	14,8	5,2	5,5	0,8		
	<b>SDHT 140512 FR-MN</b>	BCN10M	5141464	●	14,8	14,8	5,2	5,5	1,2		
<b>SDHT 140512 FR-MN</b>	BWN10M	5141462	●	14,8	14,8	5,2	5,5	1,2			

Bestellbeispiel Order example: 1 Stück piece SDHT 100404 FR-MN BCN10M oder or 5141469  
Alle Trägerwerkzeuge finden Sie im Hauptkatalog Fräsen!  
Please find all milling cutters in the main catalogue!

● Verfügbar ab Lager Available from stock

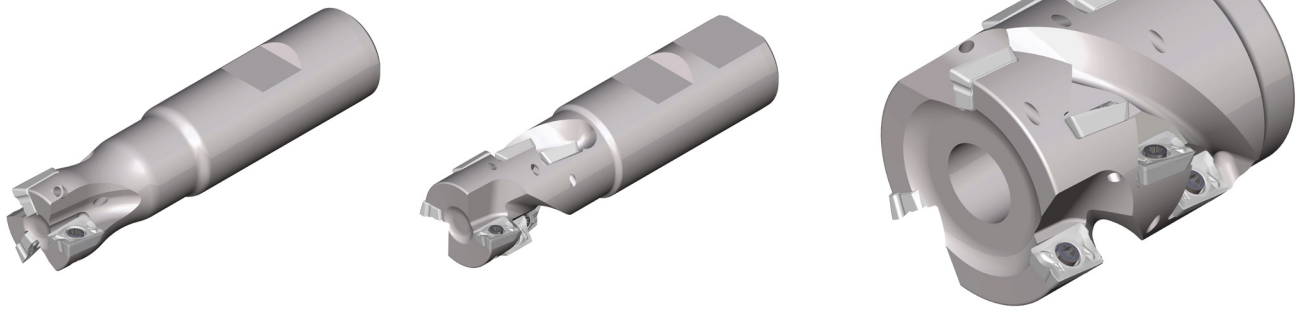
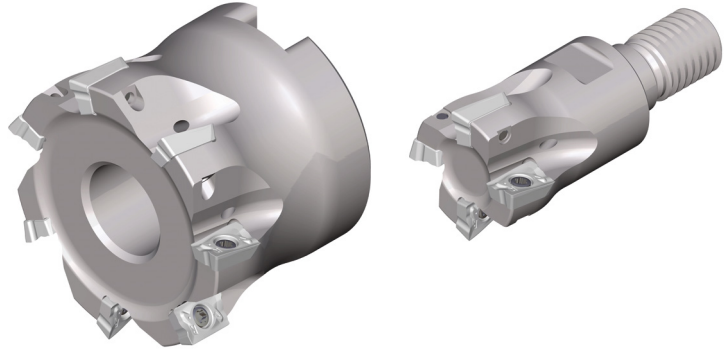


## ISO 90P

Ø 40 - 125 mm Aufsteckfräser Face milling cutter  
Plattengröße 10 und 16 Insert size 10 and 16

Ø 12 - 40 mm Schaftfräser End milling cutter  
Plattengröße 10 und 16 Insert size 10 and 16

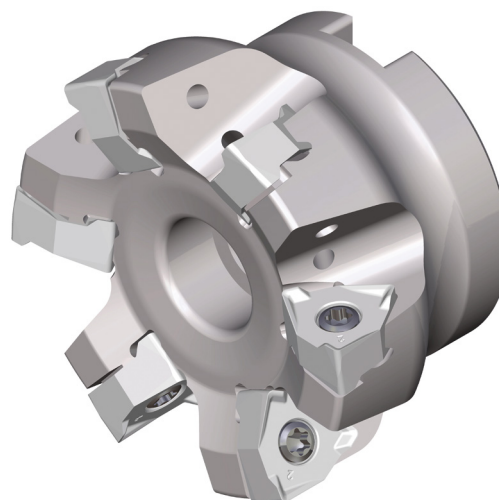
Ø 16 - 32 mm Einschraubfräser Screw on type  
Plattengröße 10 Insert size 10



N = Anzahl der Schneidkanten N = Number of cutting edges	Bestellbezeichnung Ordering code	Schneidstoffsorte Cutting materials	Ident.-Nr. Ident.-No.	Verfügbarkeit Availability	Abmessungen [mm] Dimensions [mm]					
					l	d	s	d <sub>1</sub>	r	
 N=2	<b>APHT 100304 FR-MN2</b>	BWN10M	5092159	●	10	6,7	3,5	2,8	0,4	
	<b>APHT 100304 FR-MN2</b>	BCN10M	5092158	●	10	6,7	3,5	2,8	0,4	
	<b>APHT 160408 FR-MN2</b>	BWN10M	5092155	●	16	9,52	5,26	4,5	0,8	
	<b>APHT 160408 FR-MN2</b>	BCN10M	5092154	●	16	9,52	5,26	4,5	0,8	

## ZETAtec 90N

Ø 40 - 160 mm Aufsteckfräser Face milling cutter  
Plattengröße 08 Insert size 08



N = Anzahl der Schneidkanten N = Number of cutting edges	Bestellbezeichnung Ordering code	Schneidstoffsorte Cutting materials	Ident.-Nr. Ident.-No.	Verfügbarkeit Availability	Abmessungen [mm] Dimensions [mm]				
					l	d	s	d <sub>1</sub>	r
 N=6	<b>WNEX 080608-MN</b>	BCN10M	5117591	●	8	12,7	6,55	4,6	0,8
	<b>WNEX 080608-MN</b>	BWN10M	5117589	●	8	12,7	6,55	4,6	0,8

Bestellbeispiel Order example: 10 Stück pieces WNEX 080608-MN BCN10M oder or 5117591  
Alle Trägerwerkzeuge finden Sie im Hauptkatalog Fräsen!  
Please find all milling cutters in the main catalogue!

● Verfügbar ab Lager Available from stock

Sorte Grade	ISO	Anwendungsbereich Application range	Werkstoffgruppe Material group					Bearbeitungsverfahren Application				Farbliche Darstellung der WSP je nach Beschichtung Color guide for inserts depending on coating	
			P Stahl Steel	M Rostfrei Stainless	K Grauguss Grey cast iron	N NE-Metalle Non-ferrous metals	S Hochwarmfest High temperature materials	H Harte Werkstoffe Hard materials	T Drehen Turning	M Fräsen Milling	D Bohren Drilling		S Gewindebearbeitung Threading
<b>BCN10M</b>	HC-N10					■					●		
	HC-S20						□				●		
	HC-M20			□							●		
<b>BWN10M</b>	HW-N10					■					●		

Anwendungsschwerpunkt  
Application peak

Gesamtbereich nach ISO 513  
Full range to ISO 513

■ Hauptanwendung  
Main application

□ Neben Anwendungen  
Further applications

● Standardsorte  
Standard grade

## Sortenbeschreibung Grade description

### ● **BCN10M (HC-N10/S20/M20)**

Ideale Sorte zur Bearbeitung von Aluminiumwerkstoffen mit Si-Gehalt >6% und weiteren NE-Metallen. Gefertigt nach dem Prinzip der unbeschichteten Sorte und in Kombination mit einer hauchdünnen PVD TiAlN-Schicht ist diese Sorte auch hervorragend zur Schlichtbearbeitung von Stählen, rostfreien Stählen und Graugussmaterialien zu verwenden.

### ● **BWN10M (HW-N10)**

Nach höchsten Qualitätsvorgaben gefertigte, unbeschichtete Sorte zur Bearbeitung von NE-Metallen, Aluminium sowie Aluminiumlegierungen mit Si-Gehalt <6%. Sehr weiches Schnittverhalten dank speziell ausgelegter positiver Wendepaltengeometrie. Außerdem wird durch die Verwendung von Premium Sorten mit hoher Verschleißfestigkeit, gepaart mit hochpräzisen Fertigungstechnologien hinsichtlich Schärfe und Ausführung der Schneidkante und mittels optimiertem Spanverhalten einer Aufbauschneidenbildung entgegen gewirkt.

### ● **BCN10M (HC-N10/S20/M20)**

Ideal grade for machining aluminium materials with a Si content >6% and other non-ferrous materials. Produced according the principle of uncoated grades in combination with a very thin PVD TiAlN layer this grade is also excellent for finishing of steels, stainless steels and cast iron materials.

### ● **BWN10M (HW-N10)**

Uncoated grade for machining non-ferrous materials, aluminium as well as aluminium alloys with Si content <6% produced according highest quality requirements. Very smooth cutting behaviour due to special designed positive insert geometry. Additionally through the application of premium grades with high wear resistance and due to high-precision production technologies regarding sharpness and design of the cutting edge as well as optimizes chip behaviour built-up edge formation is prevented.

## Schnittgeschwindigkeit Cutting speed

Werkstoff	Material	Schnittgeschwindigkeit Cutting speed $v_c$ [m/min]	
		BCN10M	BWN10M
Reinmetalle, weich Aluminium Legierungen, langspanend Si < 6%	Pure metals, soft Aluminium alloys, long chipping Si < 6%	1500 - 3000	1000 - 2500
Aluminium kurzspanend Si > 6%	Aluminium short chipping Si > 6%	500 - 2000	400 - 1500
Kupfer Kupfer Legierungen	Copper Copper alloys	160 - 500	120 - 350

**Boehlerit GmbH & Co. KG**  
Werk VI-Strasse 100  
8605 Kapfenberg  
Österreich/Austria  
Telefon +43 3862 300 - 0  
Telefax +43 3862 300 - 793  
info@boehlerit.com  
www.boehlerit.com

**boehlerit**

**Argentinien/Argentina**  
SIN PAR S.A.  
Conesa 10  
B1878KSB Quilmes -  
Buenos Aires  
Tel. +54 11 4257 4396  
Fax +54 11 4224 5687  
ventas@sinpar.com.ar  
www.sinpar.net

**Brasilien/Brazil**  
Boehlerit Brasil Ferramentas Ltda.  
Rua Capricornio 72  
Alpha Conde Comercial I  
06473-005 - Barueri -  
São Paulo  
Tel. +55 11 554 60 755  
Fax +55 11 554 60 476  
info@boehlerit.com.br  
www.boehlerit.com

**China/China**  
Boehlerit China  
Swiss Center Shanghai  
Room A107, Building 3  
No. 526, 3rd East Fute Road  
Shanghai Pilot Free Trade Zone  
200131 P.R. China  
Tel. +86 21 2076 5699  
Fax +86 21 2076 5722  
info@boehlerit.com.cn  
www.boehlerit.com

HORN (Shanghai) Trading Co. Ltd.  
Room 905, No 518 Anyuan Road  
Putuo District  
Shanghai 20060  
Tel. +86 21 528 33 505, 528 33 205  
Fax +86 21 528 32 562  
info@phorn.cn  
www.phorn.cn

Golden Carbide (Shanghai) Co., Ltd  
Room 2101-2102, Gateway  
International Plaza Building A,  
No.325, Tian Yao Qiao Road,  
Shanghai China Zip:200030  
Tel. +86-21-33632088  
Fax +86-21-33633303  
info@goldencarbide.com  
www.boehlerit.com

**Deutschland/Germany**  
Boehlerit GmbH & Co. KG  
Werk VI-Strasse 100  
8605 Kapfenberg  
Österreich/Austria  
Tel. +43 3862 300-0  
Fax +43 3862 300-793  
info@boehlerit.com  
www.boehlerit.com

Paul Horn GmbH  
Unter dem Holz 33-35,  
72072 Tübingen  
Deutschland/Germany  
Tel. +49 7071-7004-0  
Fax +49 7071-72893  
info@phorn.de  
www.phorn.de

**Finnland/Finland**  
KESTOOLS OY  
Paljokuja 4  
42700 KEURUU  
Tel. +358 40 5145152  
peter.jaatinen@kestools.fi  
www.kestools.fi

**Frankreich/France**  
Horn SAS  
665 Av Blaise Pascal  
77127 Lieusaint  
Tel. +33 164 88 5958  
Fax +33 164 88 6049  
infos@horn.fr  
www.hornfrance.fr

Horn SAS  
564 rue Claude Ballaloud  
ZAE Bord d'Arve  
74950 Scionzier  
Tel. +33 4050 183148  
Fax +33 4050 182171  
contact@horn.fr  
www.hornfrance.fr

**Großbritannien/  
United Kingdom**  
LMT UK Ltd  
4202 Waterside Centre,  
Solihull Parkway  
B37 7YN Birmingham  
Tel. +44 16 76 523440  
Fax +44 16 76 525379  
lmt.uk@lmt-tools.com  
www.lmt-uk.co.uk

HORN CUTTING TOOLS Ltd.  
32 New Street, Ringwood,  
Hampshire BH24 3AD  
Tel. +44 1425 481 800  
Fax +44 1425 481 888  
info@phorn.co.uk  
www.phorn.co.uk

**Indien/India**  
Bilz Tool Private Limited  
13-B, KIADB Industrial Area,  
Doddaballapura,  
Bengaluru - 561203.  
Karnataka, India.  
Tel. +91 80 28079500  
Fax +91 80 22638702  
venkat@bilztool.com  
www.bilztool.com

**Italien/Italy**  
Boehlerit Italy S.r.l.  
Via Papa Giovanni XXIII, Nr. 45  
20090 Rodano (MI)  
Tel. +39 02 269 49 71  
Fax +39 02 218 72 456  
info@boehlerit.it  
www.boehlerit.it

**Kroatien/Bosnien & Herzegowina  
Croatia/Bosnia & Herzegovina  
Bulgarien/Bulgaria  
Montenegro/Montenegro  
Rumänien/Romania  
Serbien/Serbia**  
HORN Magyarország Kft.  
Gesztenyefa u. 4  
9027 Győr  
Tel. +36 96 55 05 31  
Fax +36 96 55 05 32  
technik@phorn.hu  
www.horn.hu

**Mexiko/Mexico**  
Boehlerit S.A. de C.V.  
Av. Acueducto No. 15  
Parque Industrial Bernardo Quintana  
El Marqués, Querétaro  
México. C.P. 76246  
Tel. +52 442 221 5706  
Fax +52 442 221 5555  
info@boehlerit.com.mx  
www.boehlerit.com.mx

**Niederlande/Netherlands**  
Hagro Precisie b.v.  
Industriepark 18  
NL-5374 CM Schaijk  
Tel. +31 486 462 424  
Fax +31 486 461 650  
hagro@hagro.nl  
www.hagro.nl

**Polen/Poland**  
Boehlerit Polska sp.z.o.o.  
Złotniki, ul. Kobaltowa 6  
62-002 Suchy Las  
Tel. +48 61 659 38 00  
Fax +48 61 623 20 14  
info@boehlerit.pl  
www.boehlerit.pl

**Rumänien/Romania**  
SC Profil Construct Expert SRL  
Matei Corvin nr. 402 Hala 1  
410313 Oradea  
Tel. +40 359 176 400  
Fax +40 745 411 695  
viorel@pcetools.ro  
www.pcetools.ro

**Russland/Russia**  
LLC LMT Instrumenty  
Serebryanicheskaya Nab.27,  
pom II, kom 1  
109028 Moscow  
Tel. +7 495 280 7352  
Fax +7 495 280 7352  
www.boehlerit.com

HORN RUS LLC  
5 Bryanskaya street  
121059, Moscow  
Tel. +7 495 968 21 68  
Fax +7 495 960 21 68  
www.hornrus.com

**Schweden/Sweden**  
HORN Sverige & Danmark  
Powered by JR TOOL ApS  
Box 1902  
SE-701 19 Örebro  
Tel. +46 19 / 277 76 06  
Fax +46 19 / 277 76 08  
info@phorn.se  
www.phorn.se

**Schweiz/Switzerland**  
Vargus Werkzeugtechnik Snel AG  
Knonauerstraße 56  
6330 Cham 1  
Tel. +41 41 784 21 21  
Fax +41 41 784 21 39  
info@vargus.ch  
www.vargus.ch

**Serbien/Serbia**  
Hahn+Kolb  
Pančevački put 36v  
11210 Beograd  
Tel. +381 11 20 78 256  
Fax +381 11 20 78 225  
office@hahn-kolb.rs  
www.hahn-kolb.rs

**Singapur/Singapore**  
Boehlerit Asia Pte Ltd  
1 Clementi Loop 04-01  
Clementi West District Park  
Singapore 12 98 08  
Tel. +65 64 62 1608  
Fax +65 64 62 4215  
info@boehleritasia.com  
www.boehlerit.com

**Slowakei/Slovakia**  
Kancelár Boehlerit  
Santraziny 753  
760 01 Zlín  
Tel. +420 577 214 989  
Fax +420 577 219 061  
boehlerit@boehlerit.sk  
www.boehlerit.sk

**Slowenien/Slovenia**  
KAČ trade d.o.o.  
Ložnica pri Žalcu 46  
3310 Zalec  
Tel. +386 3 710 40 80  
Fax +386 3 710 40 81  
info@kactrade.si  
www.kactrade.com

**Spanien/Spain**  
Boehlerit Spain S.L.  
C/. Narcis Monturiol 11-15  
08339 Vilassar de Dalt Barcelona  
Tel. +34 93 750 7907  
Fax +34 93 750 7925  
info@boehlerit.es  
www.boehlerit.es

**Südkorea/South Korea**  
LMT Korea Co., Ltd  
Room # 1212,  
Anyang Trade Center  
Bisan-Dong, Dongan-Gu  
Anyang-Si, Gyeonggi-Do,  
431-817, South Korea  
Tel. +82 31 384 8600  
Fax +82 31 384 2121  
lmt.kr@lmt-tools.com  
www.lmt-tools.com

**Taiwan/Taiwan**  
Golden Hardpoint Inc.  
2F, No. 40, Tun Hua S. Road,  
Sec.2, Taipei ZIP: 106  
Tel. +886-2-27058448A  
Fax +886-2-27008430  
info@goldencarbide.com  
www.boehlerit.com

**Tschechien/Czech Republic**  
Kancelár Boehlerit  
Santraziny 753  
760 01 Zlín  
Tel. +420 577 214 989  
Fax +420 577 219 061  
boehlerit@boehlerit.cz  
www.boehlerit.cz

**Türkei/Turkey**  
Boehlerit  
Sert Metal ve Takım San. ve Tic. A.Ş.  
Gosb 1600. Sok.No:1602  
41480 Gebze - Kocaeli  
Tel. +90 262 677 1737  
Fax +90 262 677 1746  
info@boehlerit.com.tr  
www.boehlerit.com.tr

**Ungarn/Hungary**  
Boehlerit Hungária Kft.  
2036 Érdliget Pf. 32  
2030-Érd, Kis-Duna u.6.  
Tel. +36 23 521 915  
Fax +36 23 521 919  
info@boehlerit.hu  
www.boehlerit.hu

**USA  
Kanada/Canada**  
HORN USA, Inc.  
320 Premier Court, Suite 205  
Franklin, TN37067  
Tel. +1 888 818-HORN  
Fax +1 615 771-4101  
sales@hornusa.com  
www.hornusa.com